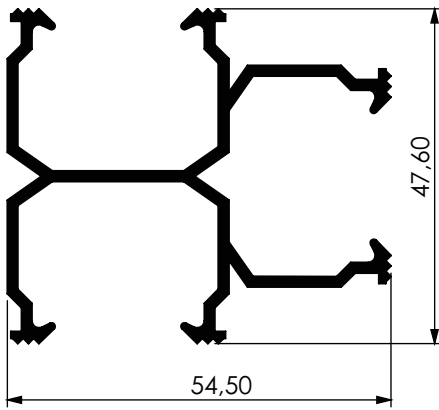


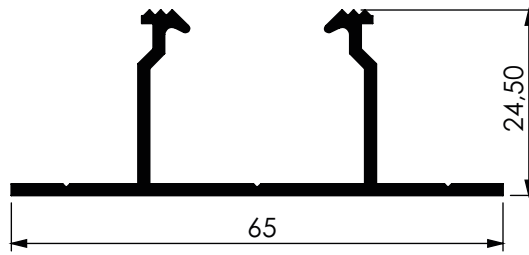
**ES 062**

Jx	6,00 cm <sup>4</sup>
Jy	9,30 cm <sup>4</sup>
Wx	2,50 cm <sup>3</sup>
Wy	3,90 cm <sup>3</sup>



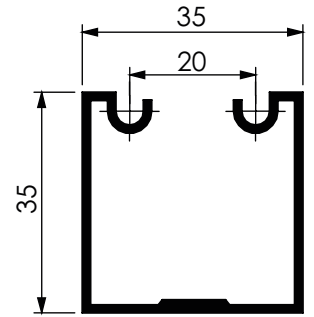
**ES 064**

Jx	1,30 cm <sup>4</sup>
Wx	1,80 cm <sup>3</sup>



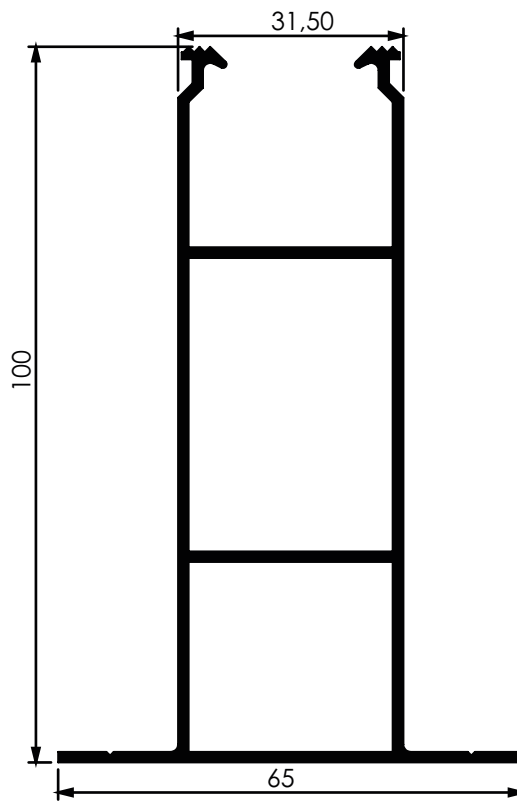
**VT 1041**

Jx	3,20 cm <sup>4</sup>
Wx	1,80 cm <sup>3</sup>



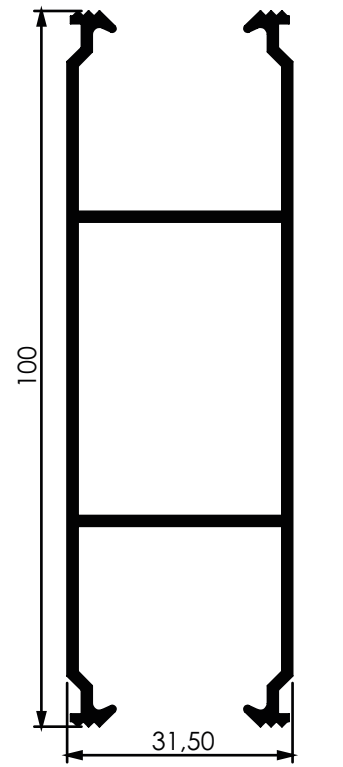
**ES 100**

Jx	52,24 cm <sup>4</sup>
Wx	12,34 cm <sup>3</sup>



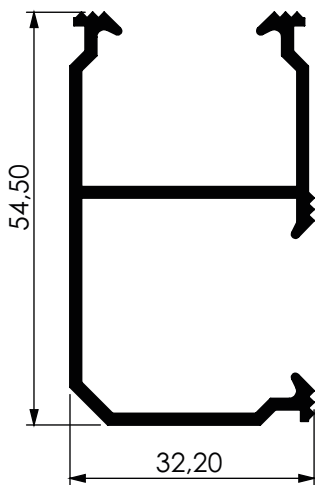
**ES 099**

Jx	36,35 cm <sup>4</sup>
Wx	7,27 cm <sup>3</sup>



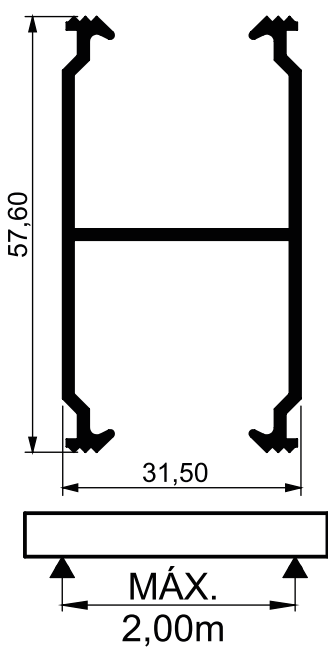
**ES 068**

Jx	7,40 cm <sup>4</sup>
Wx	2,80 cm <sup>3</sup>



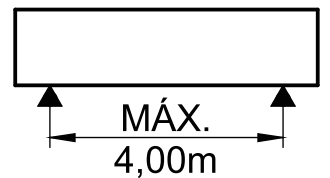
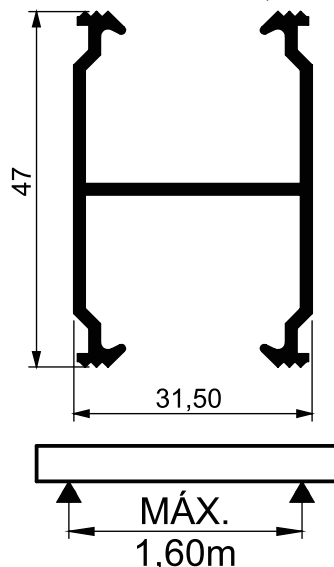
**ES 066**

Jx	7,10 cm <sup>4</sup>
Wx	3,00 cm <sup>3</sup>

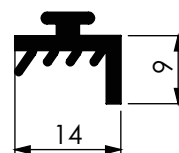


**ES 047**

Jx	4,10 cm <sup>4</sup>
Wx	1,75 cm <sup>3</sup>



**GUA ES01**



**GUA ES02**

