

**Alumifix**

componentes para esquadrias

**maxxam**

METALPLÁSTICOS IND. E COM. LTDA

# CATÁLOGO DE PERFIS

**[WWW.ALUMIFIX.COM.BR](http://WWW.ALUMIFIX.COM.BR)**

**LOJA - (41)3778.8888**

**COMERCIAL - (41)3051.5300**

## **CUIDADOS NA FABRICAÇÃO DE ESQUADRIAS EM AMBIENTES DE ELEVADA MAREZIA**

Principalmente em atmosferas altamente contaminadas por maresia recomenda-se a utilização de portas e janelas produzidas com materiais de baixa possibilidade de oxidação (alumínio, aço, inox, etc.), boa qualidade da pintura.

No caso de esquadrias em alumínio, deve-se proteger os pontos de cortes e nos parafusos tinta ou silicone. (mesmo utilizando-se barras de alumínio previamente pintadas).

### **1. MAREZIA:**

Maresia, ressalga ou rocio do mar são as designações genéricas utilizadas para referir o aerosol resultante do transporte pelo vento das gotículas de água salgada formadas pela nebulização da água do mar em resultado da ação do vento sobre a crista das vagas e a rebentação das ondas. A maresia quando em contato com superfícies metálicas sem proteção pode iniciar corrosão por mecanismo eletroquímico (pilha galvânica).

### **2. CORROSÃO METÁLICA PELO MECÂNISMO ELETROQUÍMICO:**

A corrosão metálica é a transformação de um material ou liga metálica pela sua interação química ou eletroquímica num determinado meio de exposição, processo que resulta na formação de produtos de corrosão e na libertação de energia.

Quase sempre, a corrosão metálica por mecanismo eletroquímico, está associada à exposição do metal num meio no qual existam moléculas de água, juntamente com o oxigênio ou íons de hidrogênio, num meio condutor.

Nesse processo corrosivo estão envolvidos um condutor (metal) e um condutor iônico (eletrólito) em uma solução (maresia, por exemplo), tendo assim a formação de uma pilha com a circulação de elétrons na superfície metálica - formando-se pilha galvânica.

### **3. PINTURA DO ALUMÍNIO:**

Um dos processos largamente utilizado na proteção do alumínio é a pintura eletrostática a pó poliéster, que utiliza uma tinta composta de resina e de pigmentos.

Antes de aplicar a tinta, a superfície do alumínio deve ser limpa e desengraxada e depois convertida em uma aderente com amorfada camada de misturas de óxidos metálicos, proporcionando resistência à corrosão, aderência e ancoragem da tinta e durabilidade da superfície do alumínio.

Durante a fabricação da esquadria, em regiões onde o alumínio pintado sofreu cortes, usinagem e ficou desprotegido (inclusive nos pontos de aplicação de parafusos), deve ser aplicado selante de silicone neutro, com a finalidade de proteger a face exposta à corrosão filiforme.

A periodicidade de limpeza de esquadria de alumínio pintada também é muito importante. Deve ser feita a cada 12 meses quando utilizada em ambiente urbano ou rural (baixa ou média agressividade) e a cada 3 meses quando utilizado em ambiente industrial e marítimo (alta ou excessiva agressividade).

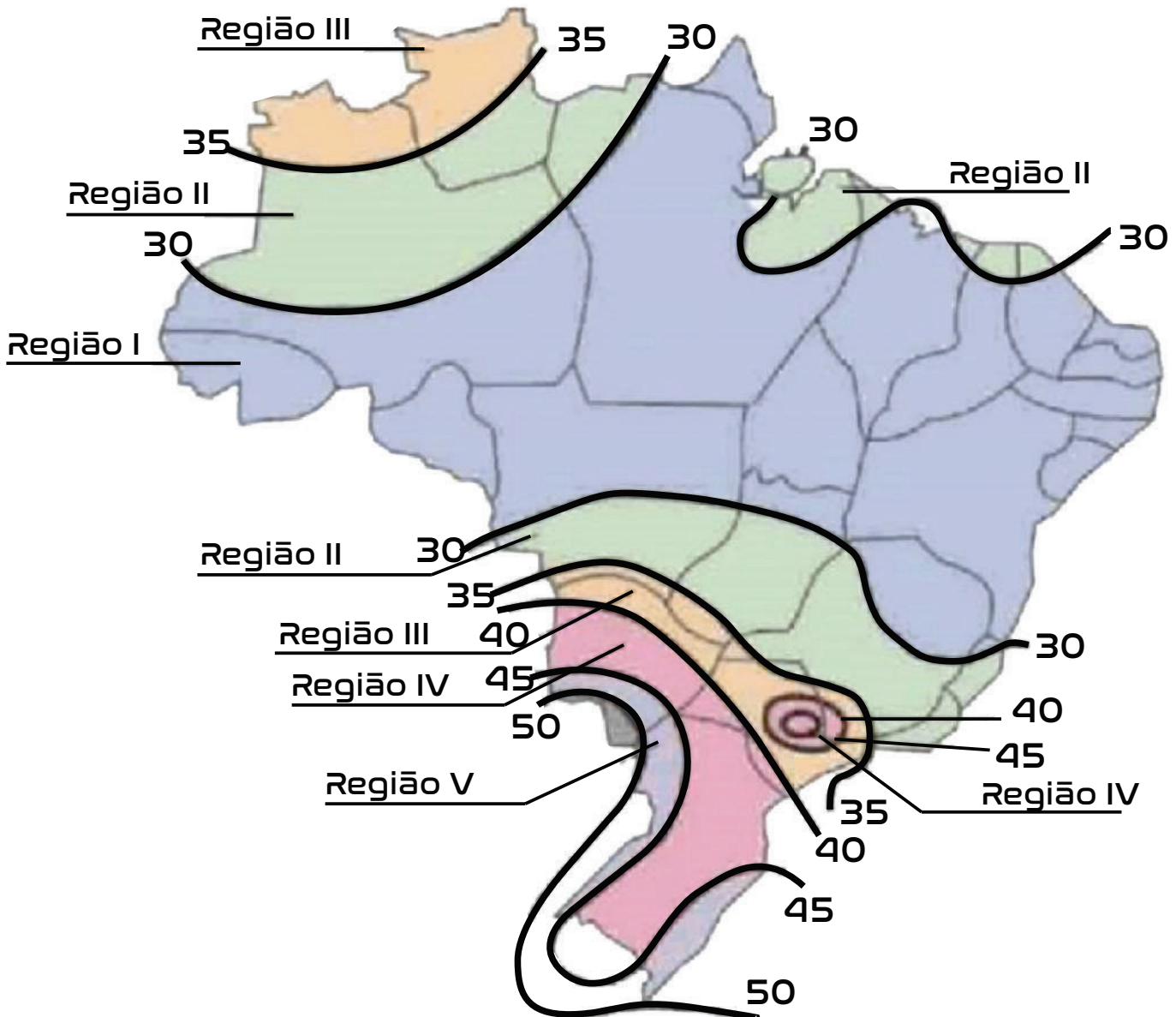
Utilizando todos os cuidados mencionados acima, haverá forte aderência da tinta ao alumínio e a maresia não poderá se infiltrar entre a camada de tinta e a superfície evitando a descamação da tinta.

**IMPORTANTE: Nunca pintar sobre superfícies anodizadas ou pintadas sem fazer a correta decapagem, a nova camada de tinta NÃO irá aderir corretamente.**

## Velocidade dos Ventos:

Para caracterização das velocidades dos ventos no Brasil, o país é dividido em 5 regiões e identificadas as respectivas velocidades que são chamadas de Isopletas dos Ventos. Nossas estruturas foram projetadas para atender as solicitações de cargas de peso próprio e ventos.

Gráfico das Isopletas da velocidade básica do vento ( $V_0$  em m/s no Brasil)



**Sempre utilizar a maior velocidade de vento indicada para sua região**

**Utilizamos somente perfis e suportes em Alumínio e parafusos em Aço Inox 304**

<b>LINHAS</b>	<b>página</b>
CONTRAMARCOS	01
LINHA ALS - 90°(SUPREMA)	02
LINHA ALS - 90°(INTEGRADA PORTA E JANELA)	21
LINHA 25	27
LINHA 30	29
LINHA 30 - PORTA DE GIRO	31
LINHA 30 - PORTA PIVOTANTE	32
LINHA 32 (GOLD STAR)	33
LINHA 32 (INTEGRADA GOLD STAR)	41
FACHADA BRASIL - FBR	46
FECHAMENTO DE SACADA GAVIOTA - FSG	55
LINHA MÓDULO MAX	57
LINHA MÓDULO PRATICO II	58
LINHA MÓDULO ESPECIAL	30
VENEZIANAS	61
PERFIS VITRINE	64
POLICARBONATO - PERFIS DE FIXAÇÃO	64
GRADFIX 5mm	65
TUBOS QUADRADOS	67
TUBOS RETANGULARES	69
TUBOS REDONDOS	71
PERFIS "U"	72
CANTONEIRAS	73
BARRA CHATA	75
VERGALHÕES	76
CERCAS E GRADES	77
GRADIL CONVENCIONAL	78
GRADIL PANORAMA	79
CORRIMÃO	80
FACHADA CORTINA	81
KIT ENGENHARIA - 2 FOLHAS (1 FIXA + 1 MÓVEL)	83
KIT ENGENHARIA - 4 FOLHAS (2 FIXA + 2 MÓVEL)	84
TRILHOS PARA VIDRO TEMPERADO	87
ENGENHARIA DO VIDRO TEMPERADO 8mm	86
ENGENHARIA DO VIDRO TEMPERADO 10mm	90
BOX PARA VIDRO TEMPERADO 8mm	91
KIT BOX 8 mm	92
BOX DE ACRÍLICO	93
KIT PIA	94
PORTÃO DE VIDRO TEMPERADO DE CORRER	95
PORTÃO BASCULANTE	96
TELA MOSQUITEIRO - FIXO	97
TELA MOSQUITEIRO - CORRER	98
TELA MOSQUITEIRO - RECOLHÍVEL	99
GRADE PROTETORA - PAC	102
PORTÃO BÚZIOS	103
LAMBRIS	104
LAMBRIS AMADEIRADOS	106
PERFIS AMADEIRADOS	107
BRISES	110
CALHAS	111
PERFIS PARA MADEIRA	112

## Perfis Linha ALS - 90°

PERFIL	pág.
ALS 001	2
ALS 002	2
ALS 003	2
ALS 004	3
ALS 005	3
ALS 006	3
ALS 007	3
ALS 008	4
ALS 009	4
ALS 010	4
ALS 011	4
ALS 012	5
ALS 013	5
ALS 014	5
ALS 019	6
ALS 024	6
ALS 025	6
ALS 039	7
ALS 040	7
ALS 041	7
ALS 042	7
ALS 044	7
ALS 047	7
ALS 049	7
ALS 050	8
ALS 053	8
ALS 055	8
ALS 056	8
ALS 057	8
ALS 058	8
ALS 061	8
ALS 068	8
ALS 069	9
ALS 070	9
ALS 071	9
ALS 072	9
ALS 073	9
ALS 074	9
ALS 079	10
ALS 080	10
ALS 081	10
ALS 082	10
ALS 083	10
ALS 084	10
ALS 085	10
ALS 086	10
ALS 090	10
ALS 091	11
ALS 092	11
ALS 093	11
ALS 094	11
ALS 096	11
ALS 097	11
ALS 098	11

## Perfis Linha ALS - 90°

PERFIL	pág.
ALS 099	11
ALS 100	11
ALS 102	12
ALS 103	12
ALS 104	12
ALS 107	12
ALS 108	12
ALS 110	12
ALS 111	12
ALS 121	13
ALS 122	13
ALS 123	13
ALS 186	14
ALS 187	14
ALS 188	14
ALS 190	14
ALS 191	14
ALS 192	14
ALS 200	14
ALS 225	15
ALS 226	15
ALS 227	15
ALS 228	15
ALS 230	16
ALS 238	16
ALS 239	16
ALS 240	16
ALS 241	17
ALS 242	17
ALS 243	17
ALS 244	17
ALS 245	18
ALS 250	18
ALS 260	18
ALS 271	18
ALS 276	18
ALS 279	18
ALS 280	19
ALS 281	19
ALS 282	19
ALS 283	19
ALS 286	19
ALS 291	19
ALS 470	20
ALS 490	20

## LINHA 30

PERFIL	pág.
AL30 023	29
AL30 025	29
AL30 026	29
AL30 034	29
AL30 082	29

## Perfis Integrada - 90°

AJI 001	21
AJI 007	22
AJI 010	21
AJI 011	21
AJI 012	21
AJI 015	22
AJI 018	22
AJI 027	22
AJI 040	23
AJI 051	23
AJI 055	22
AJI 057	23
API 041	24
API 052	24
GUA 055	22

## LINHA 25

PERFIL	pág.
AL25 001	27
AL25 002	27
AL25 016	27
AL25 026	27
AL25 504	27
AL25 508	27
AL25 510	28
AL25 540	28
AL25 542	28
AL25 548	28
AL25 677	28
BG 001	28

## LINHA 32 - PORTA GIRO

PERFIL	pág.
32.016	41
32.042	41
32.043	41
32.056	41
32.058	41
32.079	41

## LINHA 32 MAXIM-AR

PERFIL	pág.
32.015	42
32.068	42
32.074	42
32.077	42
32.082	42
32.083	42
32.085	42
32.091	42
32.076	42

## LINHA 32 (GOLDSTAR)

PERFIL	pág.
32.002	33
32.003	33
32.004	34
32.005	34
32.006	38
32.007	38
32.017	38
32.020	38
32.022	39
32.023	39
32.026	40
32.027	40
32.028	40
32.030	34
32.044	35
32.045	36
32.046	40
32.047	35
32.048	39
32.049	39
32.050	38
32.051	38
32.055	38
32.057	40
32.059	40
32.062	37
32.064	36
32.066	37
32.070	37
32.071	37
32.072	33
32.124	36
32.158	33
32.162	39
32.166	35
32.176	40
32.507	38
32.748	39
32.749	39
MP 347	40
MP 355	40
T-409	40

## LINHA 32 INTEGRADA

PERFIL	pág.
32.100	43
32.200	43
32.300	43
32.400	44
32.500	43
32.700	44
NYL 391	44
TAM 022	44

## FACHADA BRASIL - FBR

PERFIL	pág.
FBR 200	46
FBR 203	48
FBR 205	46
FBR 206	51
FBR 207	50
FBR 208	50
FBR 209	50
FBR 211	47
FBR 221	49
FBR 223	50
FBR 226	51
FBR 227	50
FBR 228	47
FBR 230	47
FBR 232	47
FBR 234	50
FBR 235	49
FBR 236	48
FBR 237	49
FBR 238	49
FBR 239	48
FBR 245	47
FBR 247	49
FBR 252	47
FBR 254	47
FBR 267	50
FBR 270	51
FBR 278	54
FBR 279	54
FBR 293	48
FBR 294	48
FBR 375	52
FBR 376	52
FBR 390	53
FBR 391	53
FBR 397	50
FBR 400	52
FBR 401	52
FBR 905	46

## MÓDULO ESPECIAL

PERFIL	pág.
AME 010	30
AME 013	30
AME 024	30
AME 056	29
AME 074	29
AME 075	29
AME 078	30
AME 079	30
AME 086	30

## MÓDULO PRÁTICO

PERFIL	pág.
AMP 069	58
AMP 070	58
AMP 300	58
AMP 302	58
AMP 309	58
AMP 321	58
AMP 332	59
AMP 336	59
AMP 352	60
AMP 354	60
AMP 357	59
AMP 358	59
AMP 359	59
AMP 360	60
AMP 370	59
FC 070	60
BG 202	60
BG 203	60

## VENEZIANAS

PERFIL	pág.
APU 057	63
APU 070	63
VZ 006	61
VZ 023	61
VZ 024	62
VZ 047	63
VZ 051	62
VZ 060	63
VZ 201	63
US 280	62
US 282	61
US 285	61
US 294	62
US 201	63

## MÓDULO MÁX

PERFIL	pág.
AMM 035	57
AMM 301	57
AMM 311	57
AMM 312	57
AMM 375	57
AMM 376	57
AMM 377	57

## GRADE PROTETORA

PERFIL	pág.
PAC 012	102
PAC 013	102
PAC 045	102
NYL 012	102

## VIDRO TEMPERADO | BOX

PERFIL	pág.
VT B202	91
VT B203	91
VT B206	91
VT B208	91
VT B209	91

## KIT ENGENHARIA

PERFIL	pág.
ENGENHARIA 2 FOLHAS	83
ENGENHARIA 4 FOLHAS	84

## KIT PIA

PERFIL	pág.
KPA 01	94
KPA 02	94
KPA 03	94

## POLICARBONATO

PERFIL	pág.
PCB 620	64
PCB 621	64
PCB 623	64

## VITRINE

PERFIL	pág.
VTR 001	64
VTR 002	64
VTR 003	64

## GRADFIX

PERFIL	pág.
GRADFIX	65

## BOX ACRÍLICO

PERFIL	pág.
AR 001	93
AR 002	93
AR 003	93
AR 004	93
AR 005	93
AR 006	93
AR 007	93
AC 2815	93

## CONTRAMARCOS | DIVERSOS

PERFIL	pág.
CM 008	1
CM 151	1
CM 200	1
DS 036	1
MP 347	1
MP 355	1

## GRADIL CONVENCIONAL

PERFIL	pág.
PGC 002	78
PGC 003	78
PGC 004	78
PGC 012	78
PGC 052	78
PGC 078	78
PGC 078	78
PGC 104	78

## GRADIL PANORAMA

PERFIL	pág.
PGP 013	80
PGP 074	80
PGP 075	79
PGP 077	79
PGP 083	80
PGP 085	80
PGP 505	79

## CORRIMÃO

PERFIL	pág.
PCR 070	79
PCR 071	79
PGP 980	79
SUP 626	79
SUP 628	79

## PORTÃO VT | CORRER

PERFIL	pág.
VT 007	95
VT 008	95
VT 009	95

## PORTÃO BASCULANTE

PERFIL	pág.
PBA 001	96
PBA 002	96

## TELA MOSQUITEIRO

PERFIL	pág.
TELA FIXA	97
TELA CORRER	98
TRG 042	99
TRG 044	99
TRG 040	99
TRG 024	99
FIT 214	99
KIT TR 05	100

## TUBOS QUADRADOS

PERFIL	pág.
AC 2525	67
AC 3232	67
AC 3838	67
TQ 044	67
TQ 088	68
TQ 125	68

## TUBOS RETANGULARES

PERFIL	pág.
TG 1550	70
TG 5038	69
TG 510	70
TUB 974	69
VT 1026	69
VT 1027	69
VT 1031	69

## TUBOS REDONDOS

PERFIL	pág.
AC 016	71
AC 019	71
TR 015	71
TR 036	71
TR 040	71
TR 043	71
TR 035	71
TR 052	71
TR 057	71
TR 070	71
TR 098	71
TR 135	71
TR 228	71

## BARRA CHATA

PERFIL	pág.
BAR 303	75
BAR 356	75
BAR 1538	75
BAR 1838	75
BAR 2250	75
BAR 2425	75
BAR 2445	75
BAR 5030	75
BAR 5042	75
BAR 7503	75

## VERGALHÕES

PERFIL	pág.
VRG 12	76
VRG 14	76
VRG 38	76
VRG 58	76
VRG 78	76
VRG 100	76

## CANTONEIRAS

PERFIL	pág.
VT 1313	74
VT 1083	73
VT 1084	73
VT 1616	73
VT 1919	73
VT 2525	73
VT 5050	73
CT 019	74
CT 028	74
CT 033	74
CT 046	74
CT 047	74
CT 063	74
CT 064	74
CT 065	74
CT 066	74
CT 067	74
BAR 940	73
BAR 942	73
BAR 5035	74
BAR 5037	74

## PERFIS "U"

PERFIL	pág.
VT 1018	72
VT 1019	72
VT 1037	72
VT 1038	72
VT 1322	72
VT 1420	72
VT 1548	72
VT 8040	72
BAR 2538	72
BAR 5038	72

## CERCA E GRADE

PERFIL	pág.
AC 016	77
AC 019	77
AC 2512	77
AC 2512R	77
AC 2525	77
AC 3232	77
AC 3838	77
AC 4519	77
AC 5012	77
AC 5025	77
AC 2815	77

## FACHADA CORTINA

PERFIL	pág.
FC 017	81
FC 542	81
FC 543	81
FC 835	82
FC 837	82
VT 4030	81
VT 4031	81
VT 4032	81

## VIDRO TEMPERADO | 8mm

PERFIL	pág.
VT 1030	86
VT 1033	86
VT 1041	86
VT 1042	86
VT 1043	86
VT 1034	88
VT 1034-2	88
VT 1034-3	88
VT 1034-4	88
VT 1015	85
VT 1017	85
VT 1035	85
VT 1036	85
VT 1039	85
VT 1571	85
VT 3210	85
VT 3211	85
MAD 035	86
MAD 037	86
VT 5508	86
VT 5509	86
VT 6008	87
VT 6009	87
VT 7021	87
VT 7022	87
VT 7590	89
VT 7591	89

## VIDRO TEMPERADO | 10mm

PERFIL	pág.
VT 8010	90
VT 8011	90
VT 8015	90
VT 8034	90
VT 8035	90
VT 8039	90
VT 8040	90

## PORTÃO BÚZIOS

PERFIL	pág.
ALB 012	103
ALB 014	103
ALB 044	103
ALB 639	103
PC 006	103
PC 008	103
ALB 010	104
ALB 015	104
ALB 036	104
ALB 040	104
ALB 050	104
ALB 170	104
ALB 042	104
ALB 298	105
ALB 143	105
ALB 163	105
ALB 200	105

## LAMBRIS AMADEIRADOS

PERFIL	pág.
ALB 042M	106
ALB 143M	106
ALB 163M	106
ALB 200M	106
ALB 298M	106

## PERFIS AMADEIRADOS

PERFIL	pág.
PAC 045M	106
VT 2525M	106
42.012M	109
42.014M	109
42.176M	109
VT 1015M	108
VT 1019M	108
VT 1034M	108
VT 1035M	108
VT 1037M	108
VT 1039M	108
VT 6008M	108
VT 6009M	108
PGP 083M	107
PGP 077M	107
PGP 074M	107
PGP 075M	107
AC 2525M	107
AC 3838M	107
AC 5025M	107

## BRISES

PERFIL	pág.
ABR 004	110
ABR 006	110

## PERFIS PARA MADEIRA

PERFIL	pág.
MAD 012	113
MAD 023	113
MAD 028	112
MAD 035	112
MAD 036	112
MAD 037	112
MAD 046	112
MAD 048	112114
MAD 055	114
MAD 056	113
MAD 059	112
MAS 060	113
MAD 429	113
MAD 534	113
MAD 527	113
MAD 632	113
MAD 639	113
MU 012	114
MU 015	114
BAR 363	114
BAR 537	114
BAR 635	114
BAR 736	114

## FECHAMENTO SACADA - FSG

PERFIL	pág.
FSG 01	55
FSG 02	55
FSG 03	55
FSG 04	55
FSG 05	55
FSG 08	55
FSG 006	56
FSG 007	56
FSG 009	56
FSG 011	56
FSG 012	56

## CALHAS

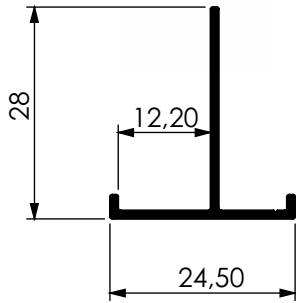
PERFIL	pág.
CLH 01	111
CLH 02	111

## PERFIS DIVERSOS

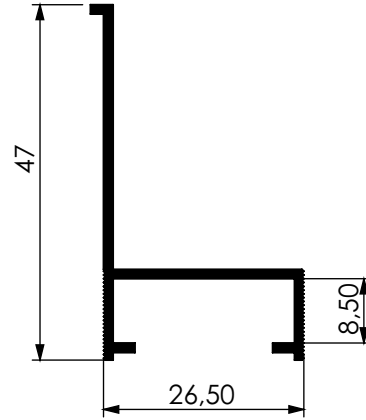
PERFIL	pág.
VT 010	116
VT 011	116
VT 012	116
BAR 1587	116
DES 1587	116
CON 1587VA	116
CON 1587VV	116
CL 006	117
CL 011	117
CM 008	117
CM 200	117
BAR 2538	117
BAR 5038	117
BAR 209	115
BAR 740	115
BAR 838	115
BAR 951	115
BAR 964	115
BAR 1329	115
CHU 857U	115



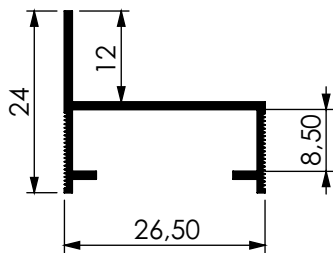
**CM - 008**



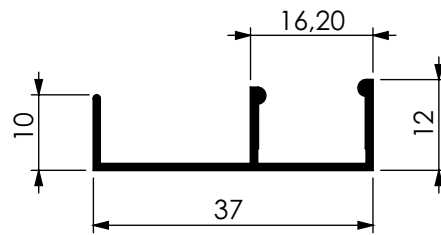
**CM - 151**



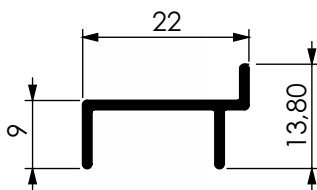
**CM - 200**



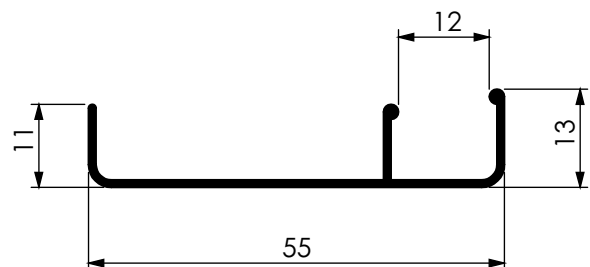
**MP - 347**



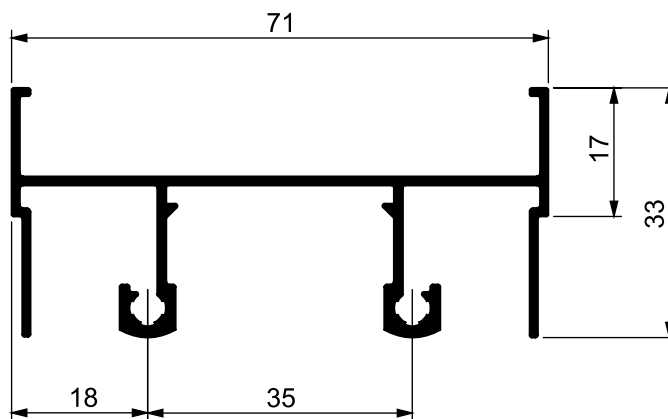
**DS - 036**



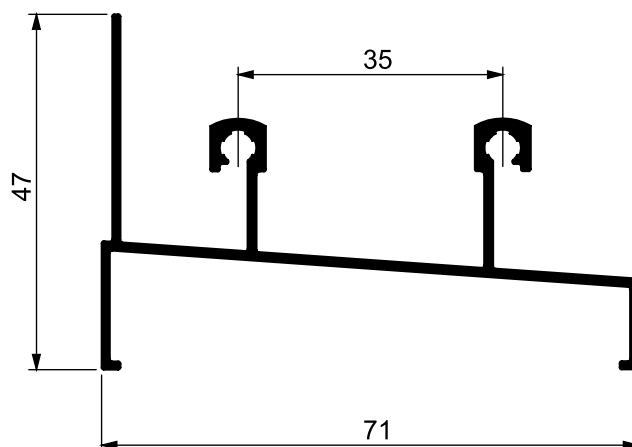
**MP - 355**



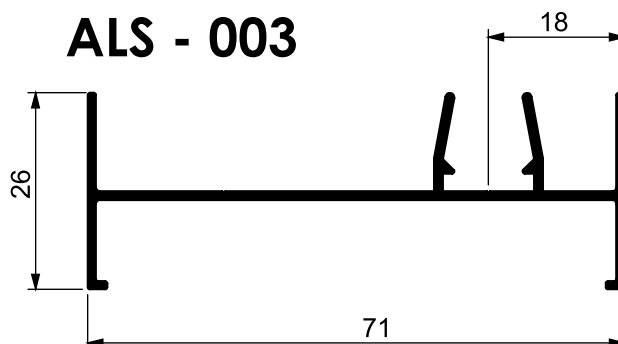
### ALS - 001



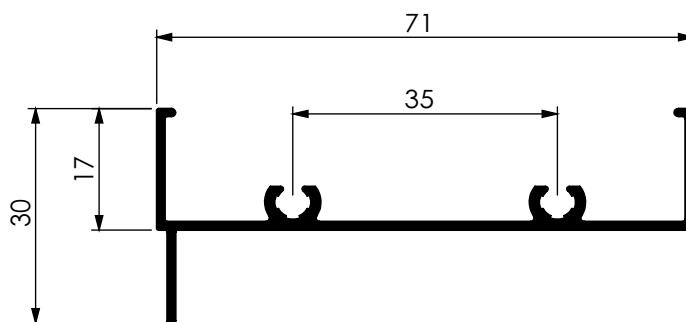
### ALS - 002



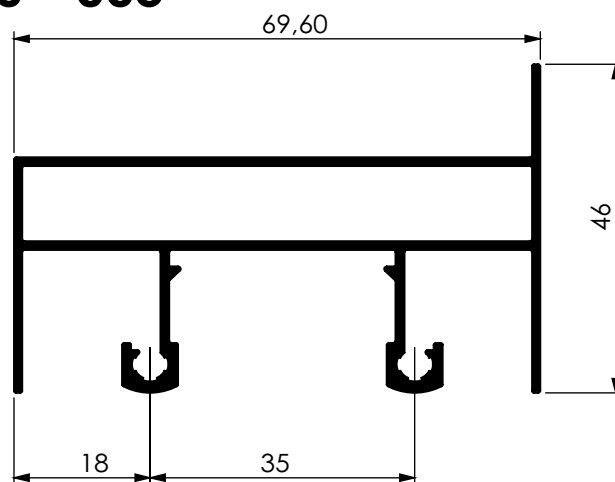
### ALS - 003



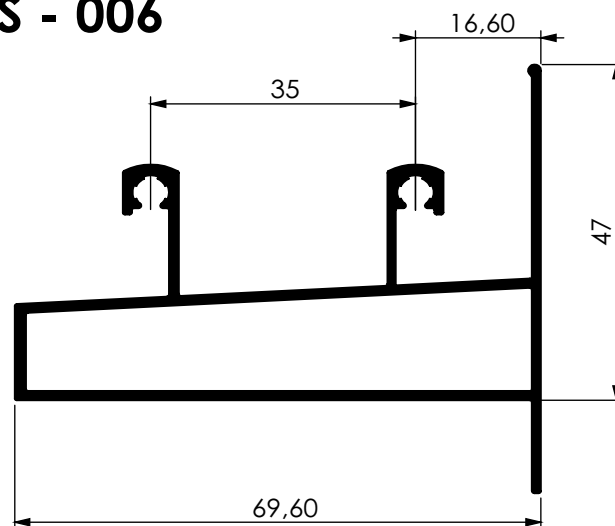
**ALS - 004**



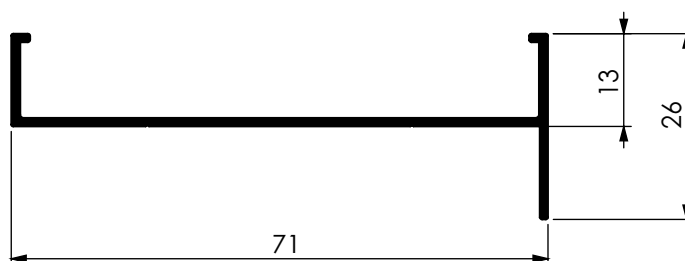
**ALS - 005**



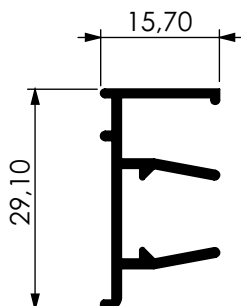
**ALS - 006**



**ALS - 007**

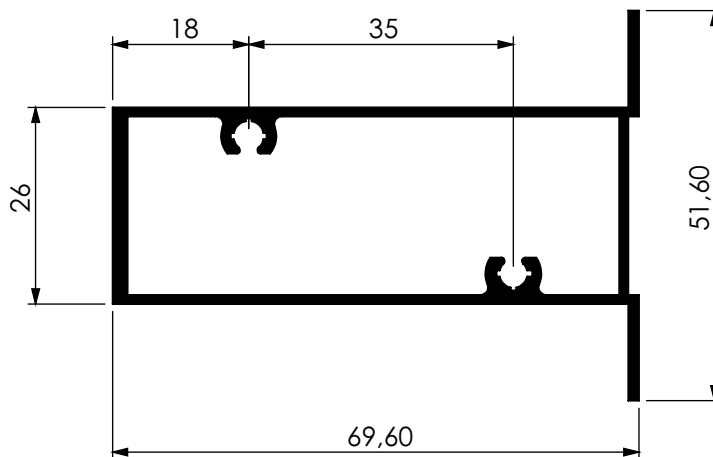


**ALS - 008**

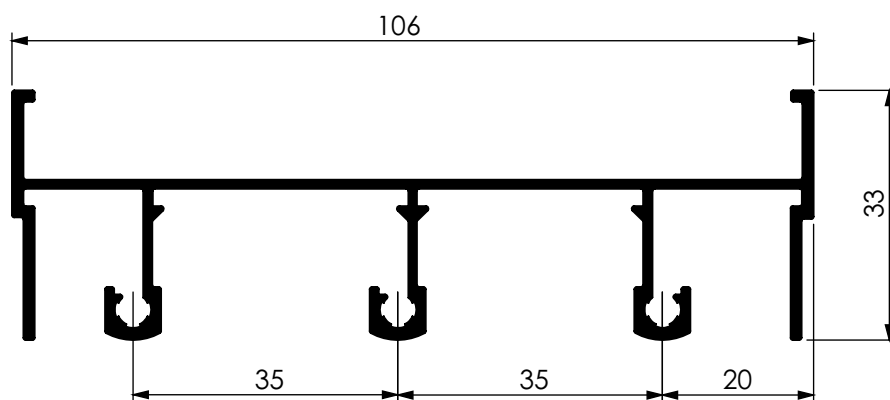


**ALS - 009**

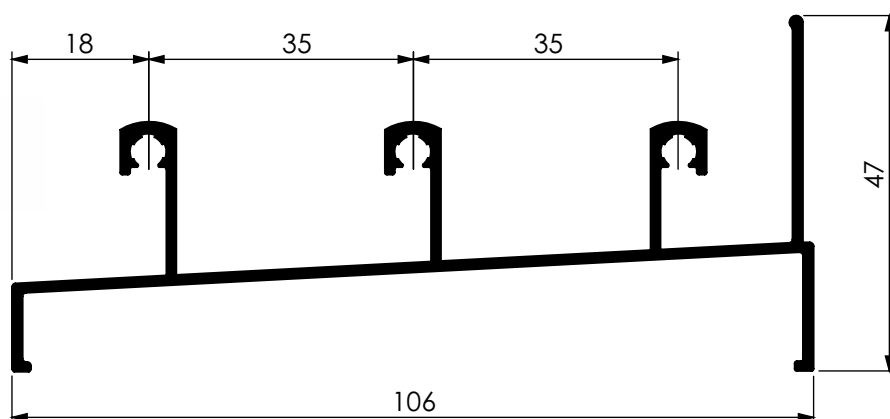
Jx: 20.59 cm<sup>4</sup>  
Wx: 6.20 cm<sup>3</sup>



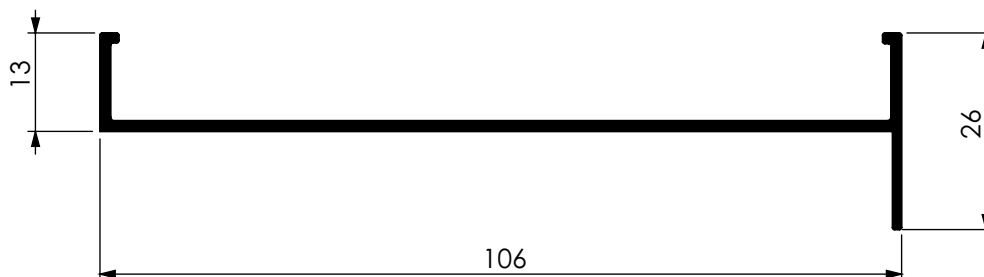
**ALS - 010**



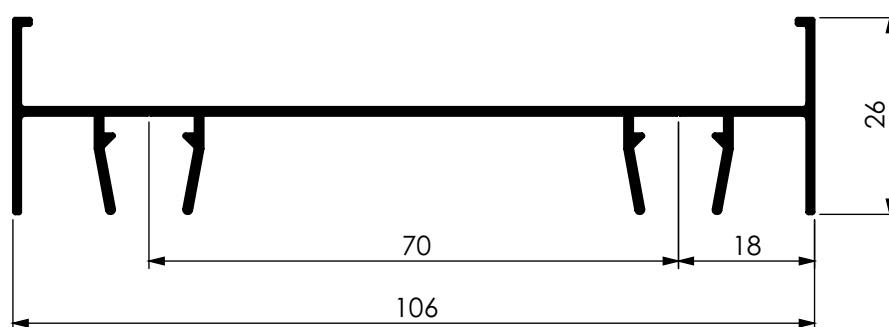
**ALS - 011**



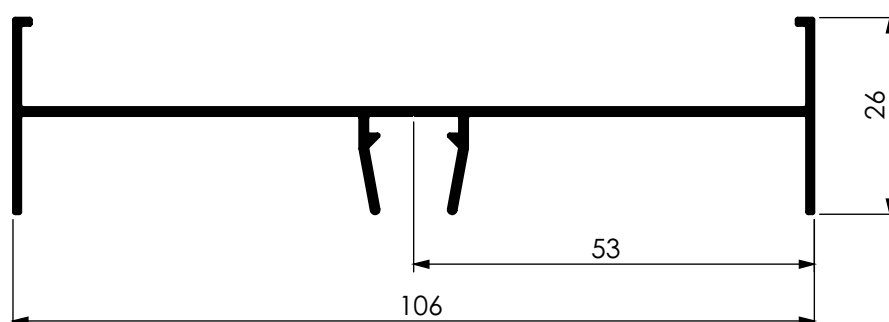
**ALS - 012**



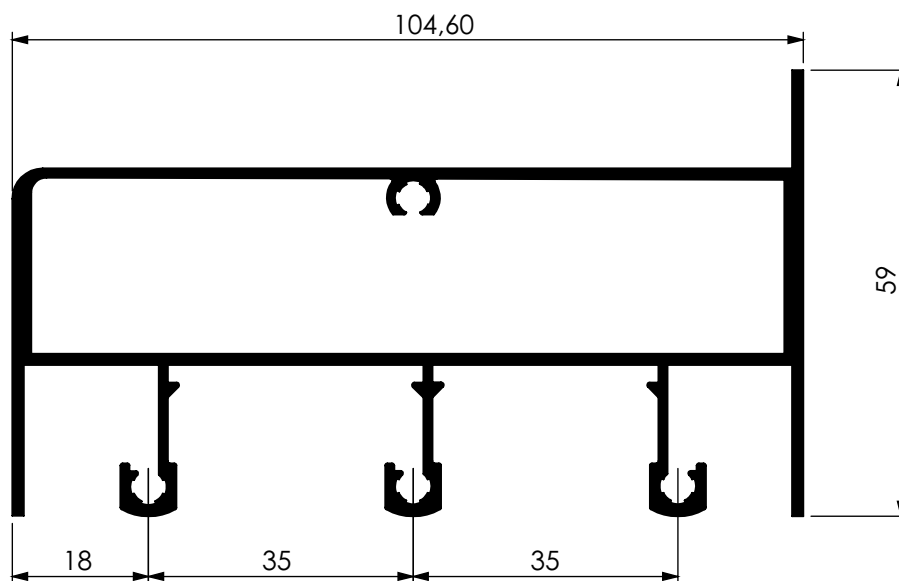
**ALS - 013**



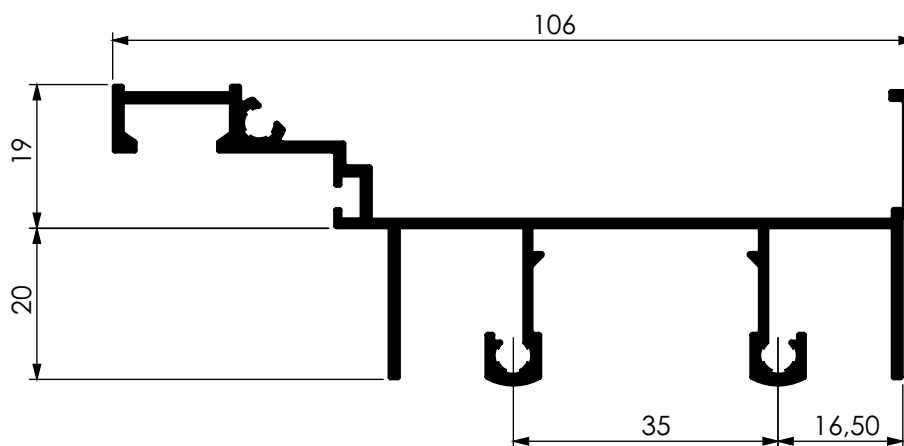
**ALS - 014**



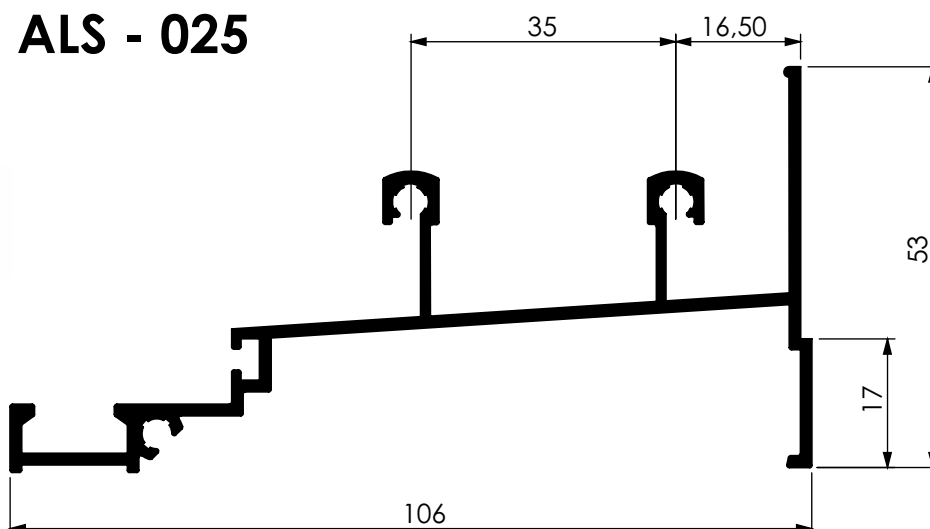
**ALS - 019**



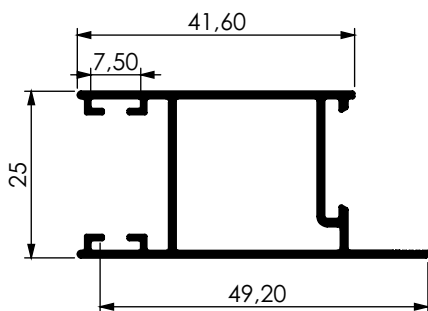
**ALS - 024**



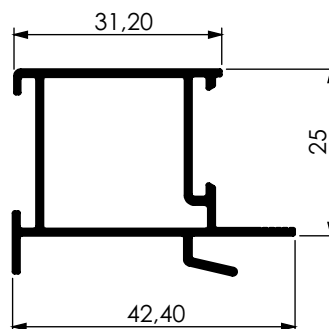
**ALS - 025**



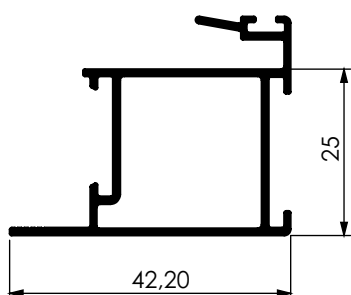
**ALS - 039**



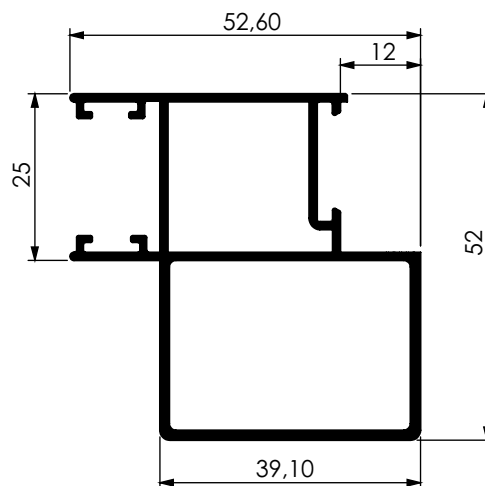
**ALS - 040**  $\frac{Jx}{Wx} \left| \begin{array}{l} 1,90 \text{ cm}^4 \\ 1,24 \text{ cm}^3 \end{array} \right.$



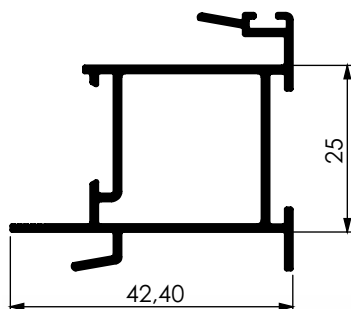
**ALS - 041**  $\frac{Jx}{Wx} \left| \begin{array}{l} 2,30 \text{ cm}^4 \\ 1,60 \text{ cm}^3 \end{array} \right.$



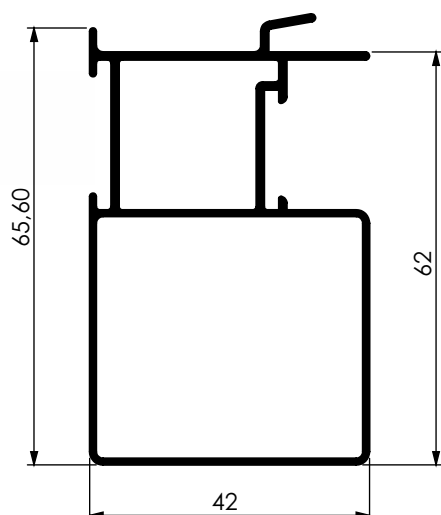
**ALS - 044**



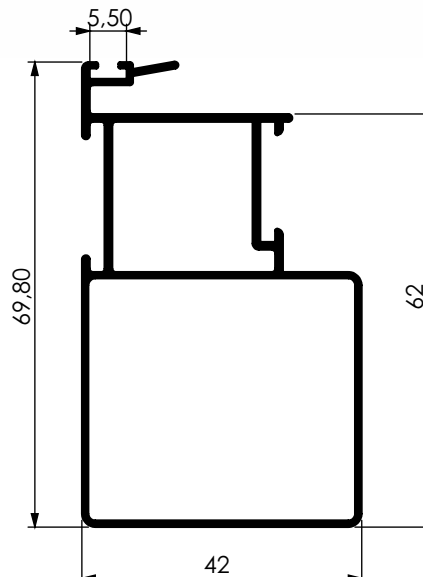
**ALS - 042**



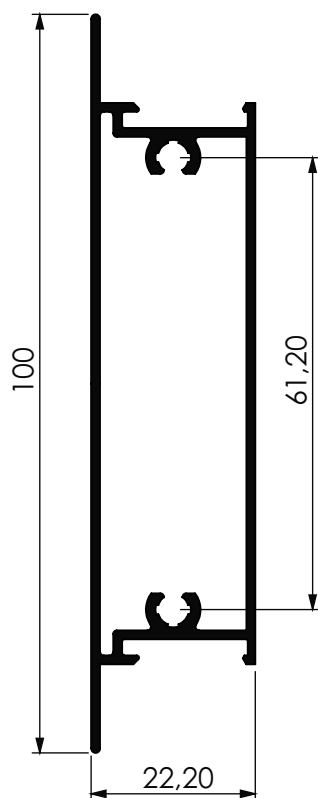
**ALS - 047**



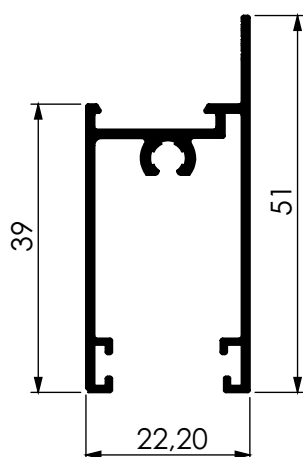
**ALS - 049**



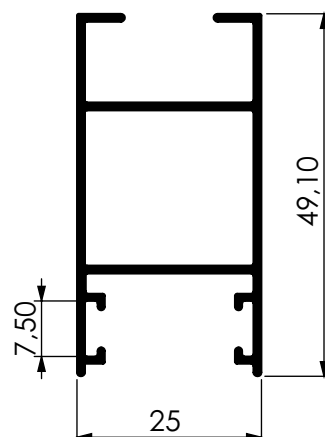
**ALS - 050**



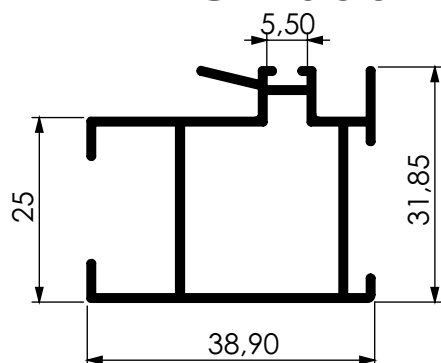
**ALS - 053**



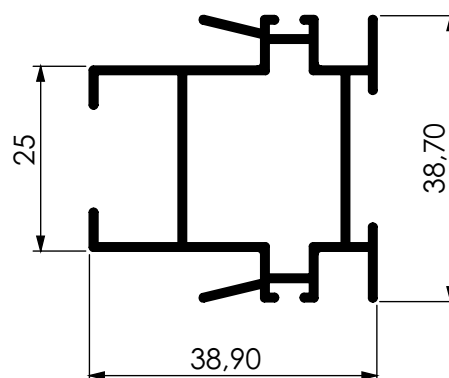
**ALS - 055**



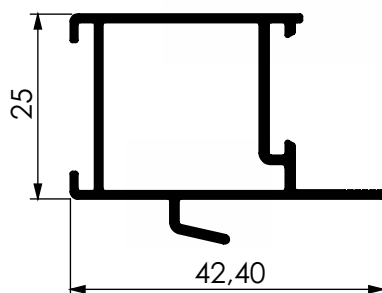
**ALS - 056**



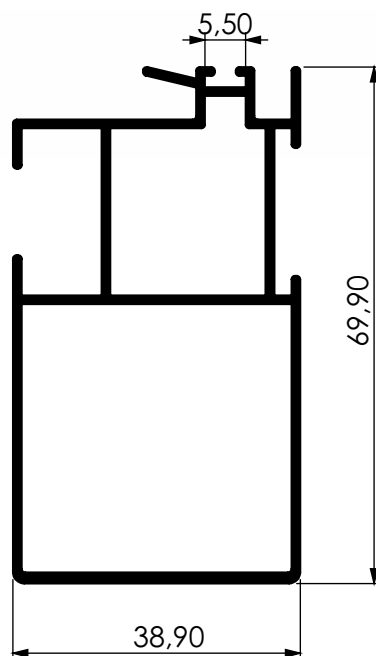
**ALS - 057**



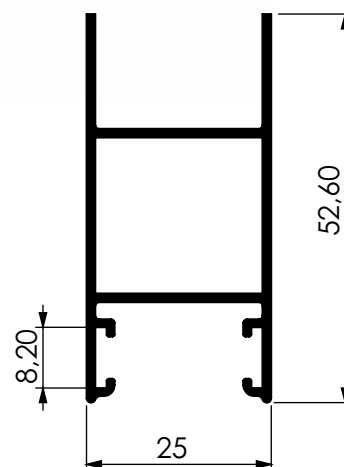
**ALS - 058**



**ALS - 061**

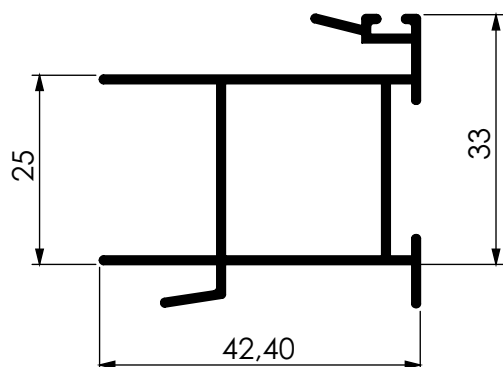


**ALS - 068**

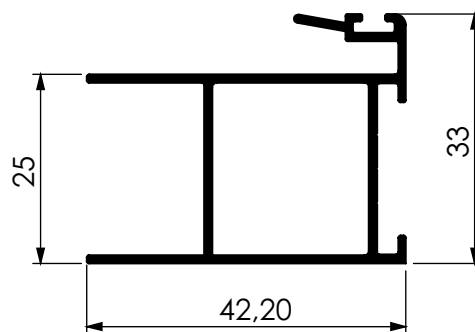




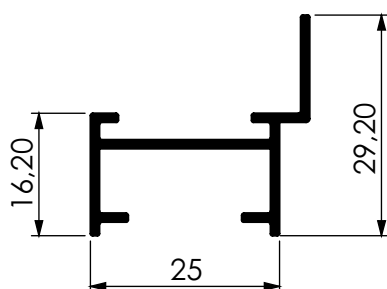
**ALS - 069**



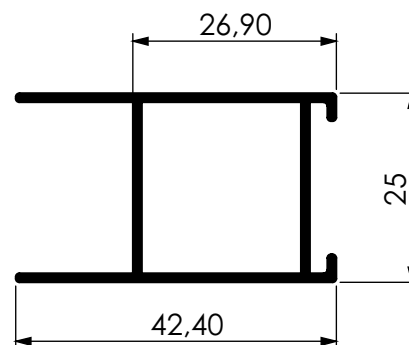
**ALS - 070**



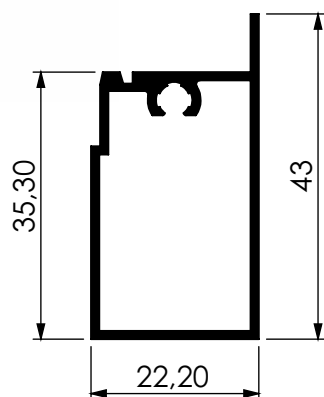
**ALS - 071**



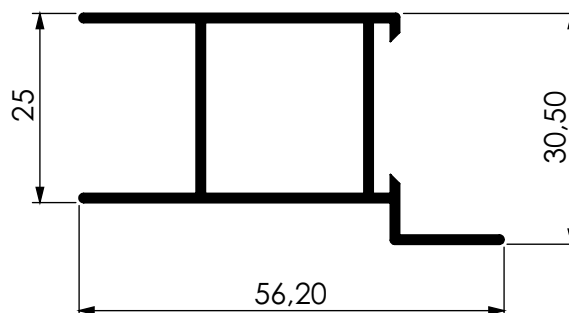
**ALS - 072**



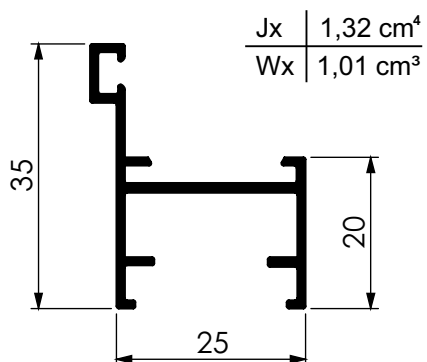
**ALS - 073**



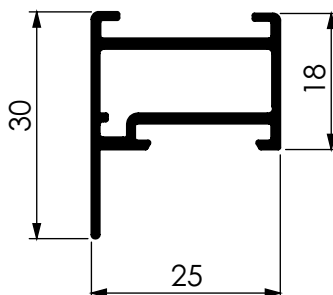
**ALS - 074**



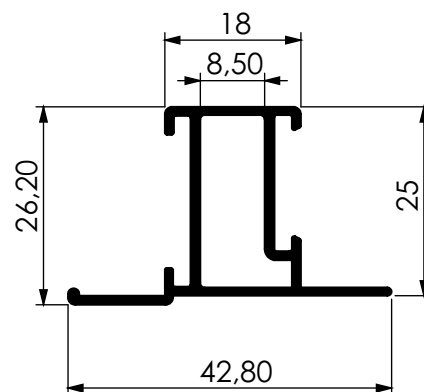
### ALS - 079



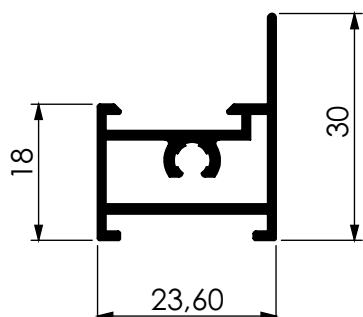
### ALS - 080



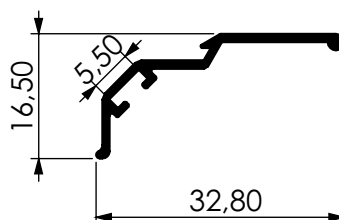
### ALS - 081



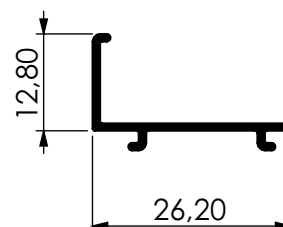
### ALS - 082



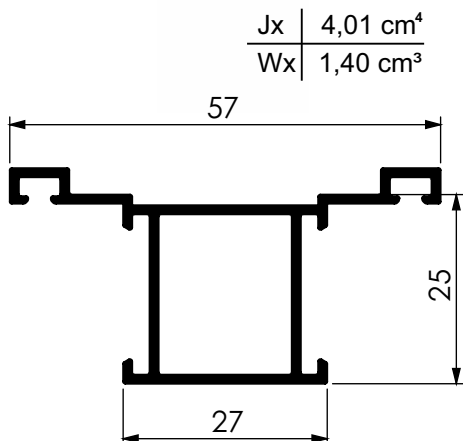
### ALS - 083



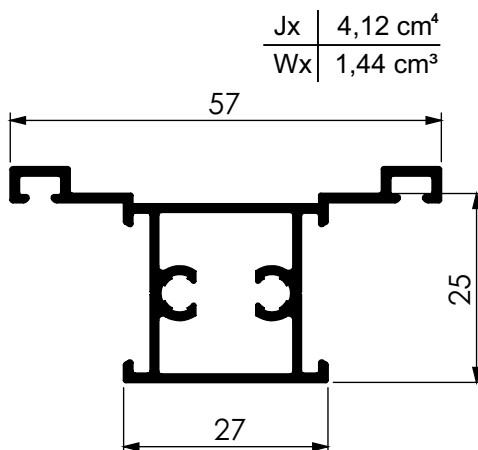
### ALS - 084



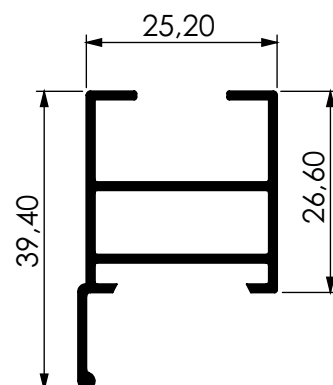
### ALS - 085



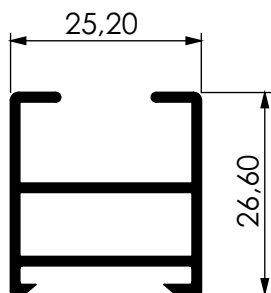
### ALS - 086



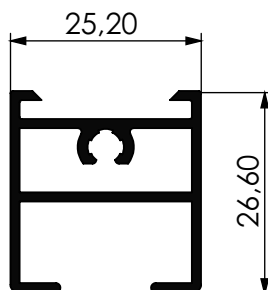
### ALS - 090



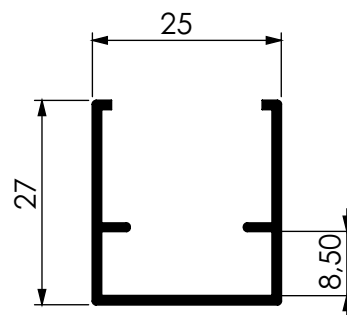
**ALS - 091**



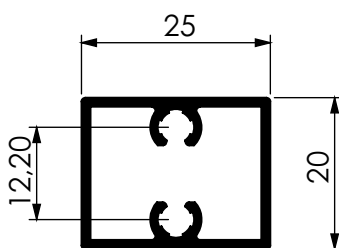
**ALS - 092**



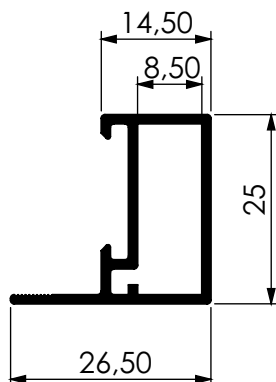
**ALS - 093**



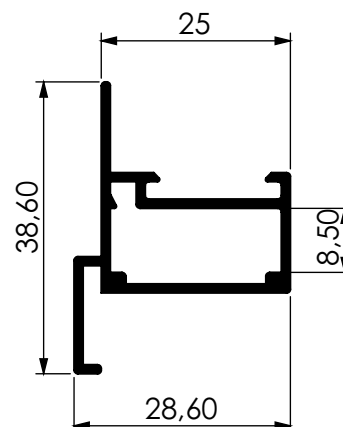
**ALS - 094**



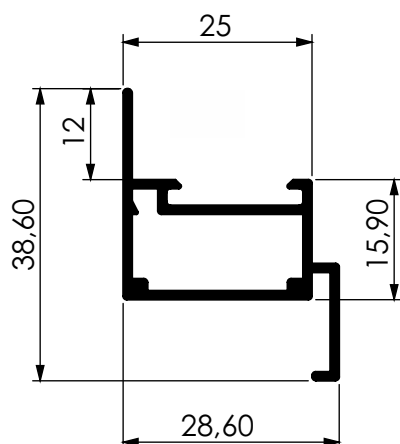
**ALS - 096**



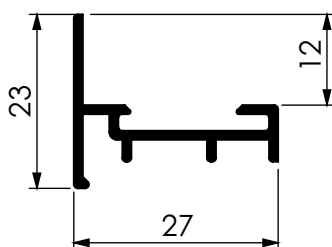
**ALS - 097**



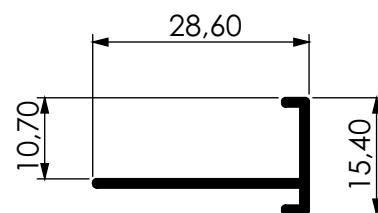
**ALS - 098**



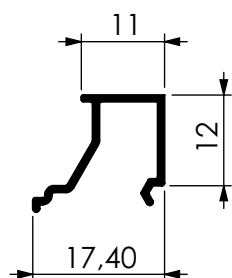
**ALS - 099**



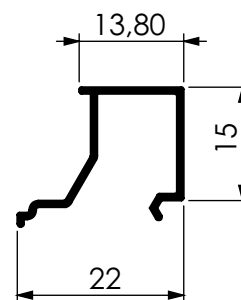
**ALS - 100**



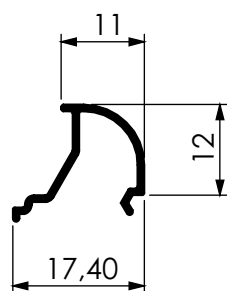
**ALS - 102**



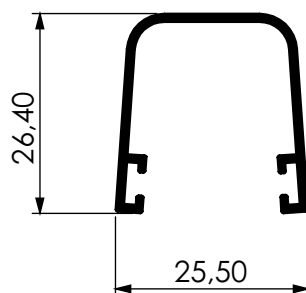
**ALS - 103**



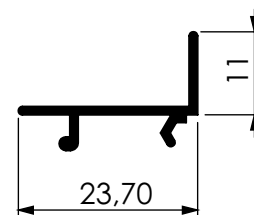
**ALS - 104**



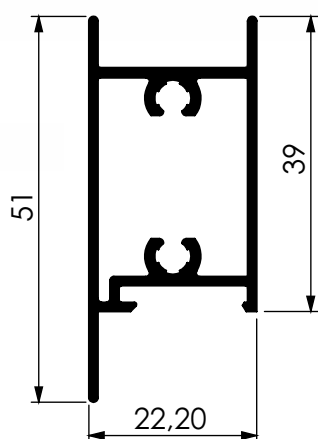
**ALS - 107**



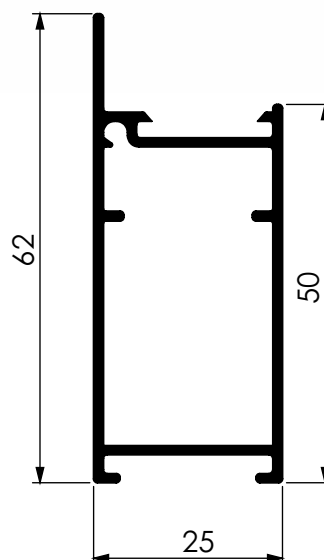
**ALS - 108**



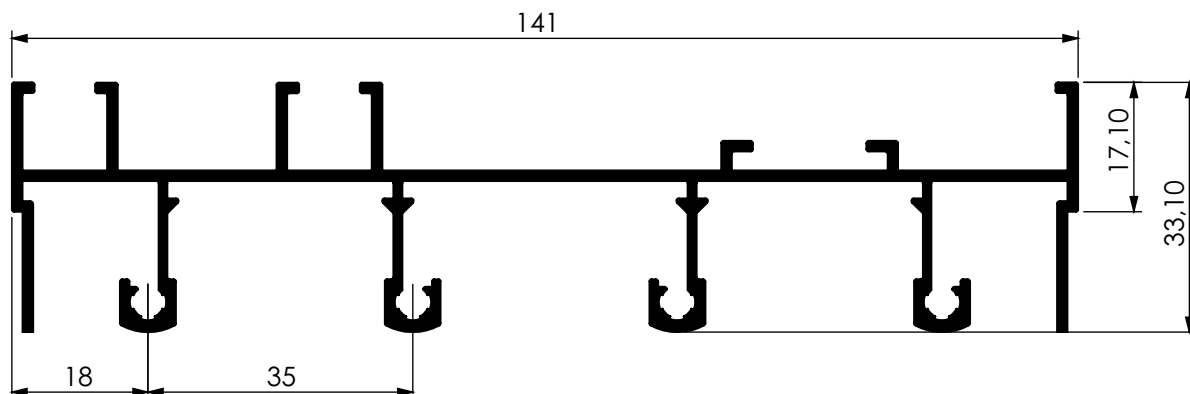
**ALS - 110**



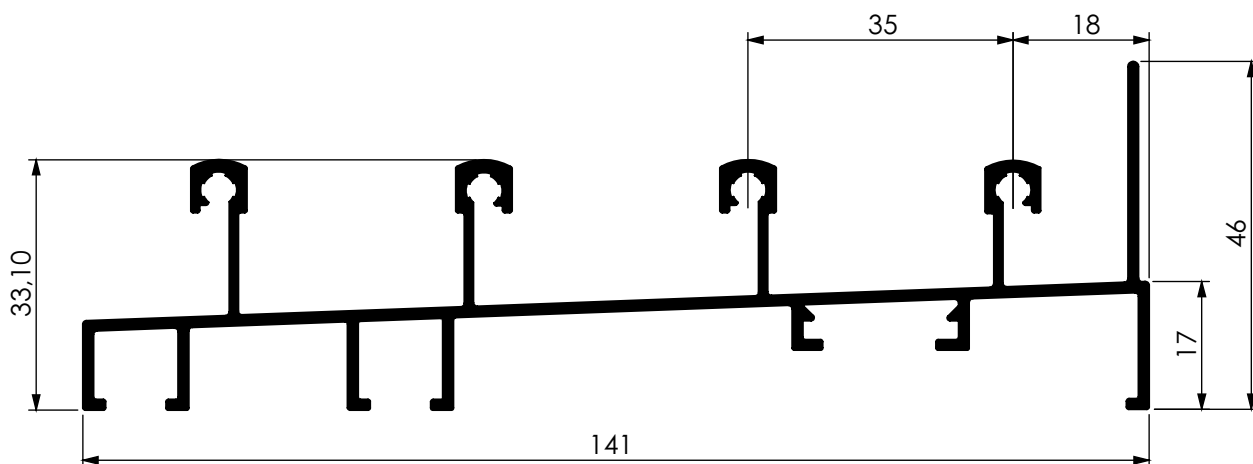
**ALS - 111**



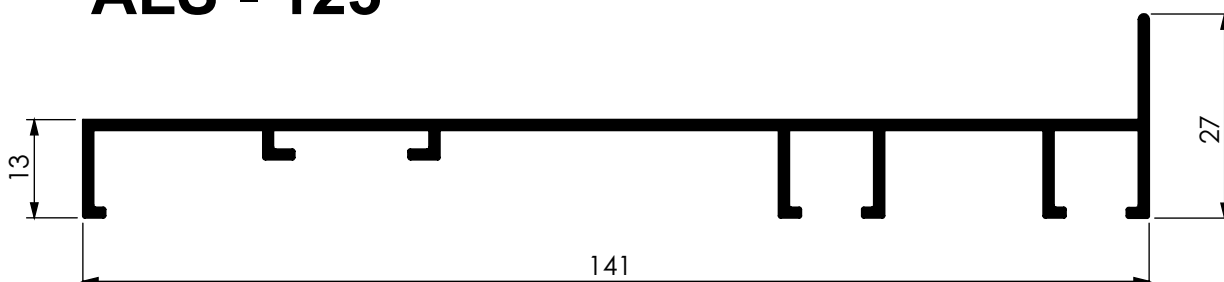
## ALS - 121



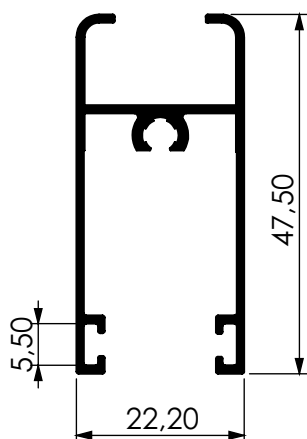
## ALS - 122



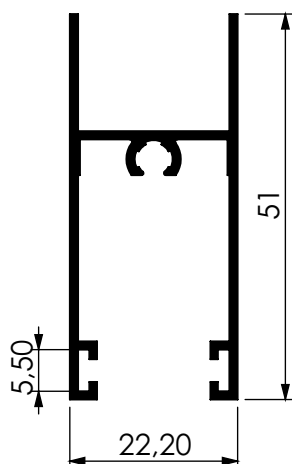
## ALS - 123



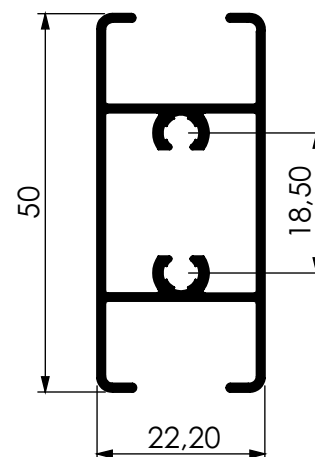
**ALS - 186**



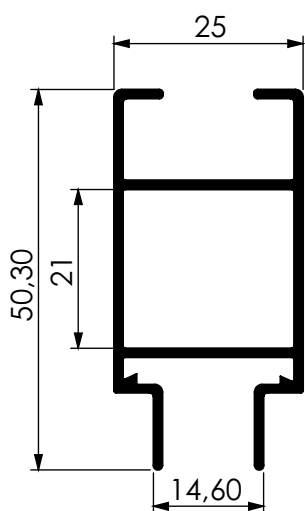
**ALS - 187**



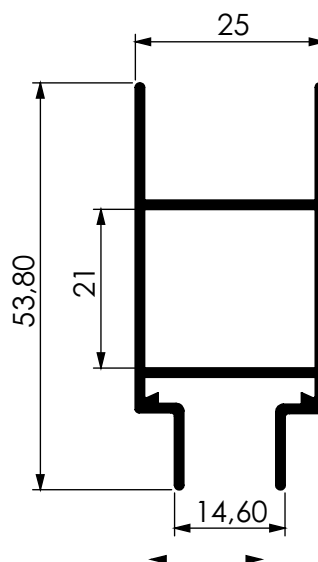
**ALS - 188**



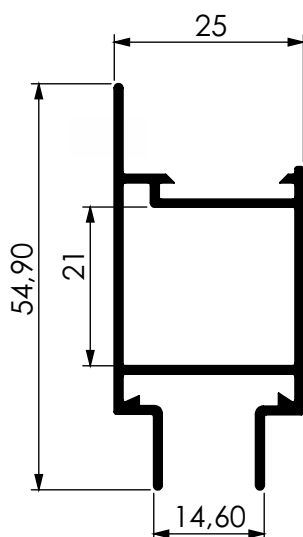
**ALS - 190**



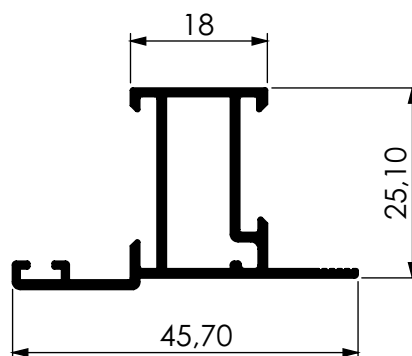
**ALS - 191**



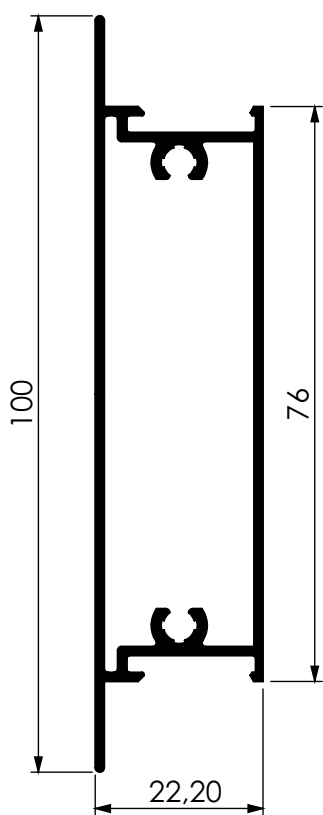
**ALS - 192**



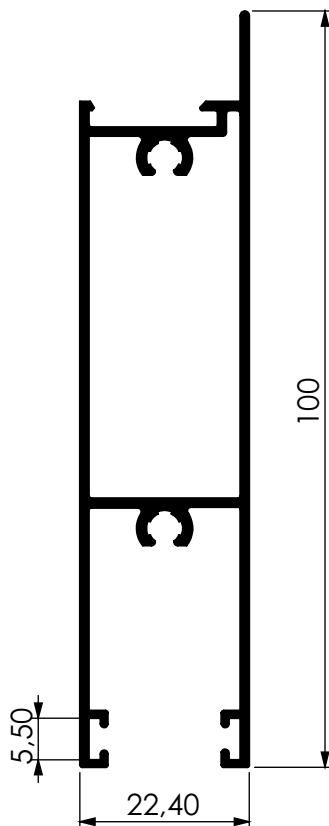
**ALS - 200**



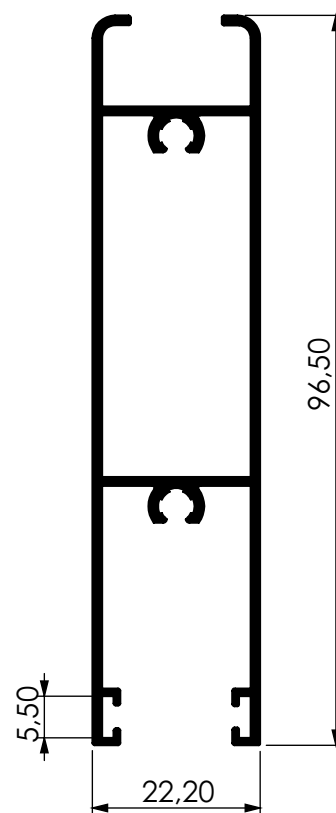
**ALS - 050**



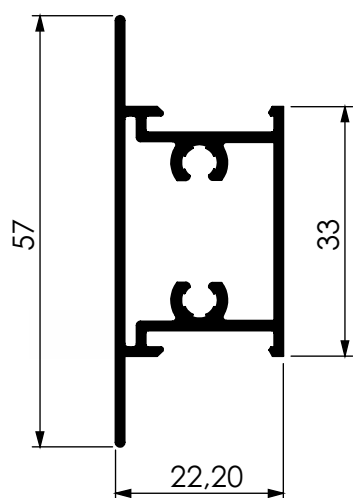
**ALS - 225**



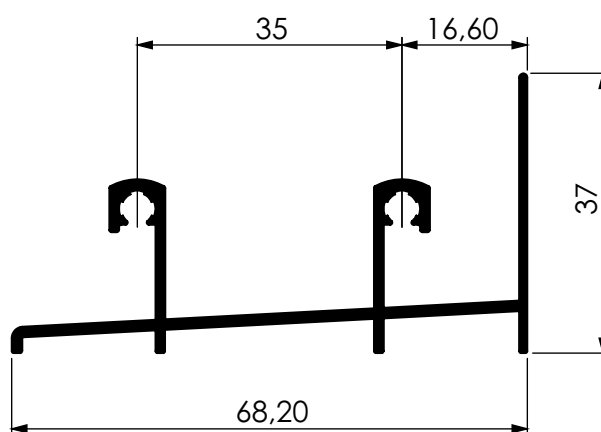
**ALS - 226**



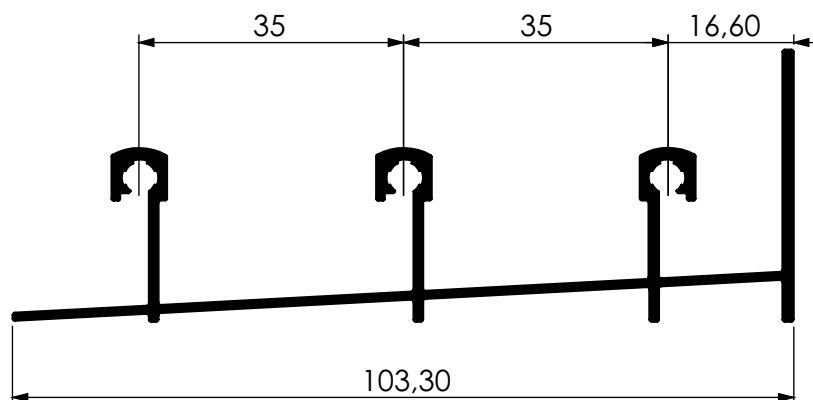
**ALS - 227**



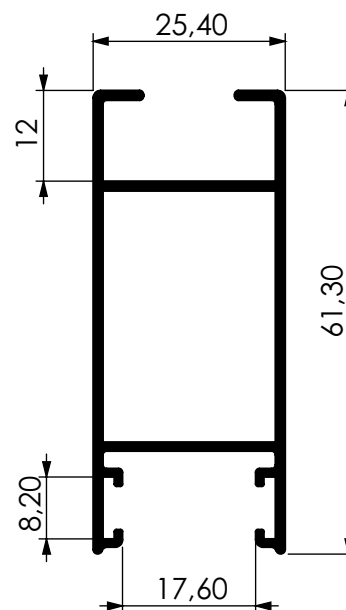
**ALS - 228**



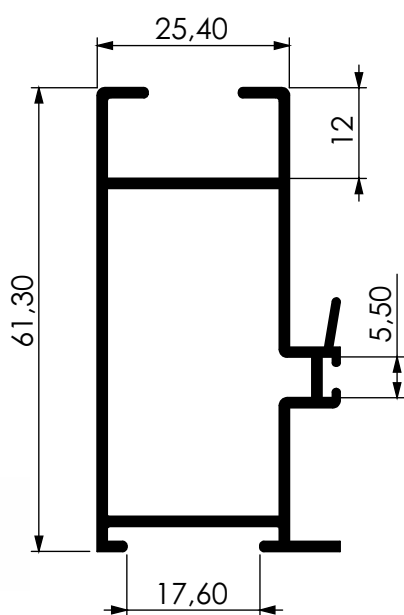
**ALS - 230**



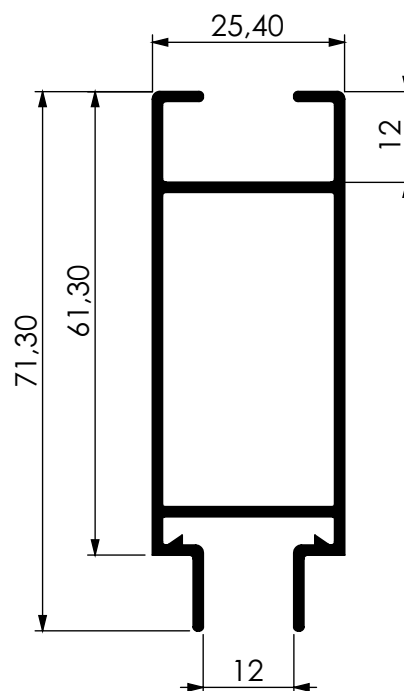
**ALS - 238**



**ALS - 239**

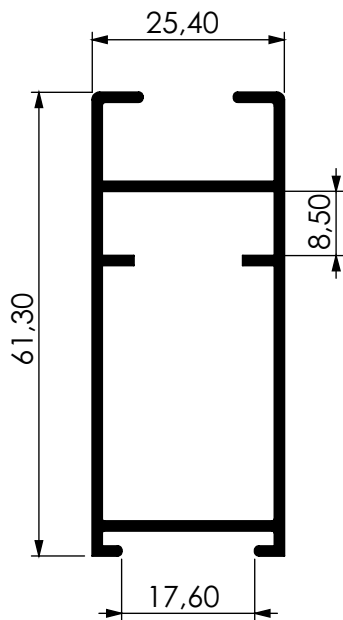


**ALS - 240**

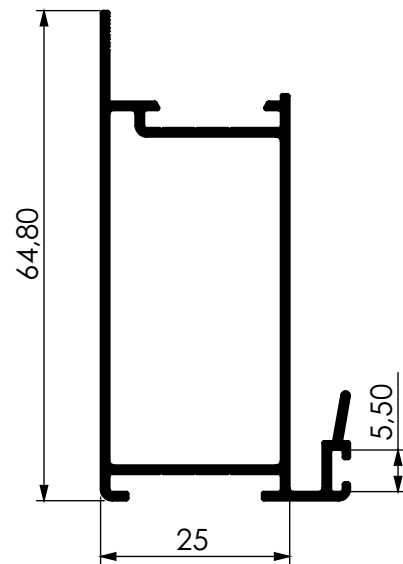




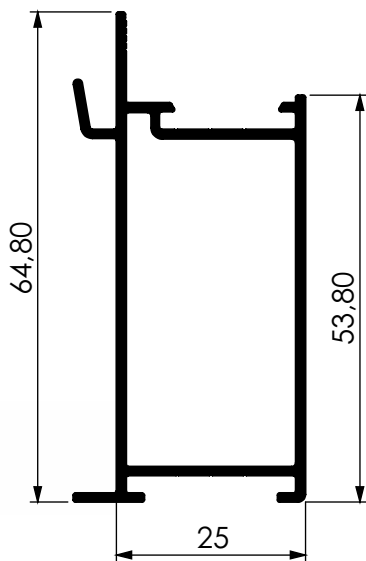
**ALS - 241**



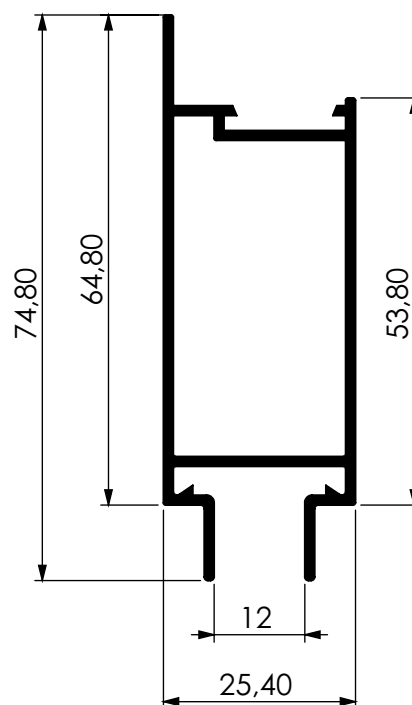
**ALS - 242**



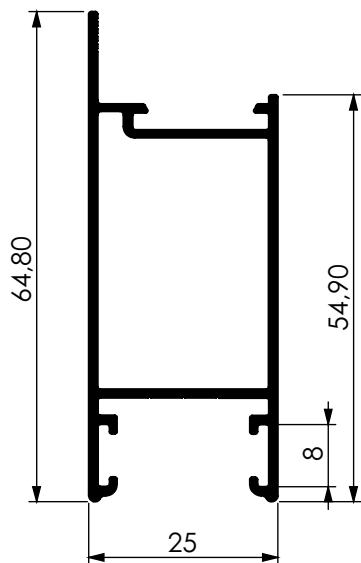
**ALS - 243**



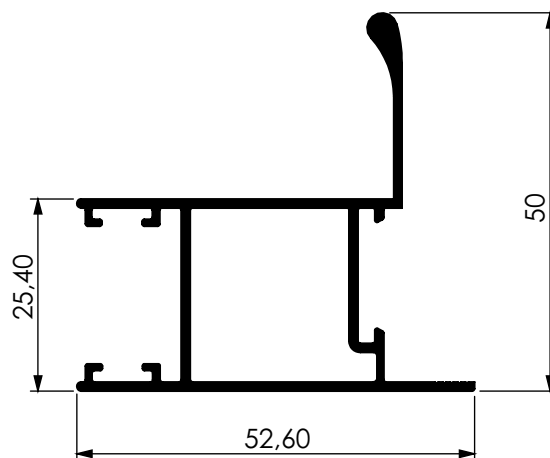
**ALS - 244**



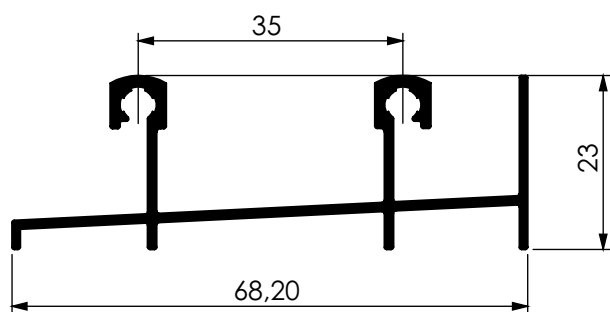
**ALS 245**



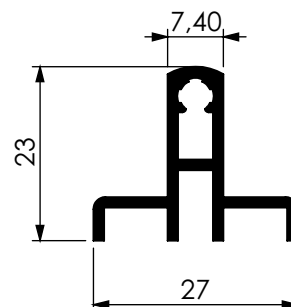
**ALS - 250**



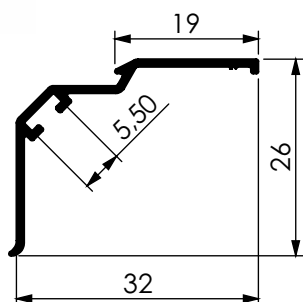
**ALS 260**



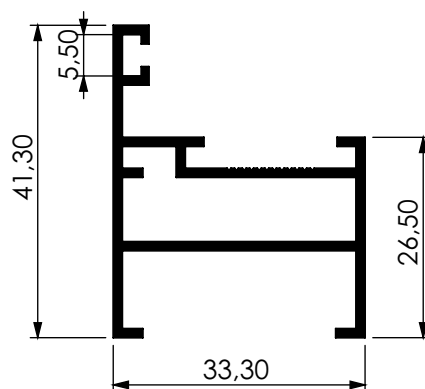
**ALS - 271**



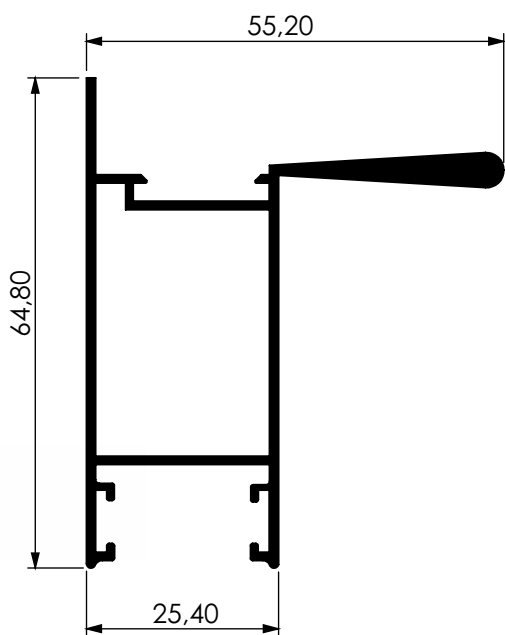
**ALS - 276**



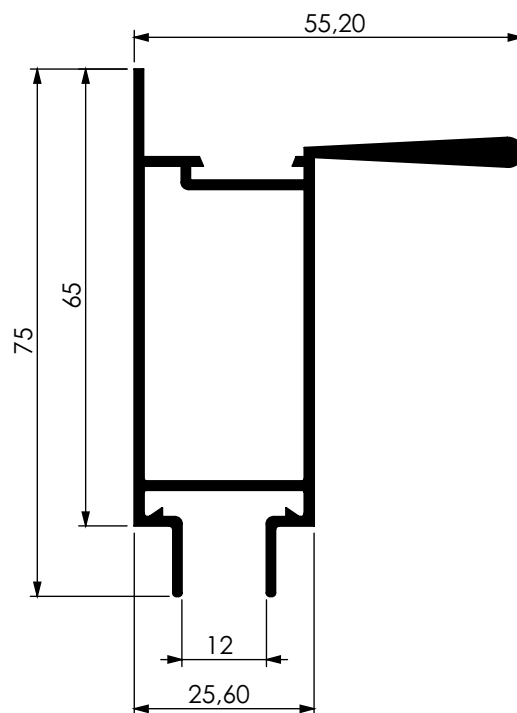
**ALS - 279**



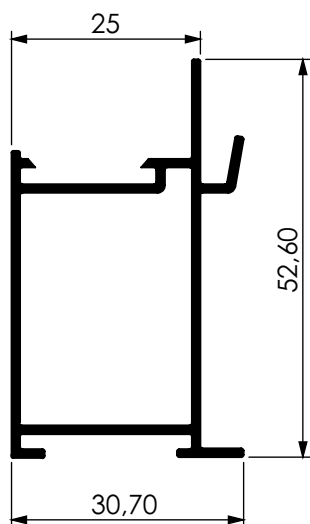
**ALS 280**



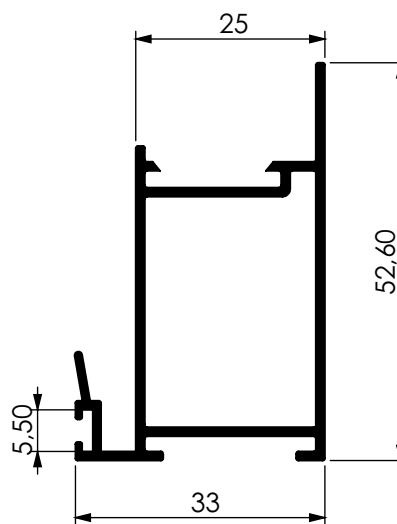
**ALS 281**



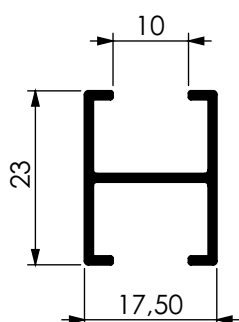
**ALS - 282**



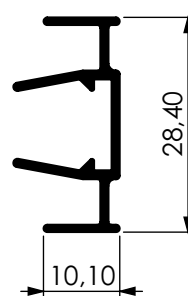
**ALS - 283**



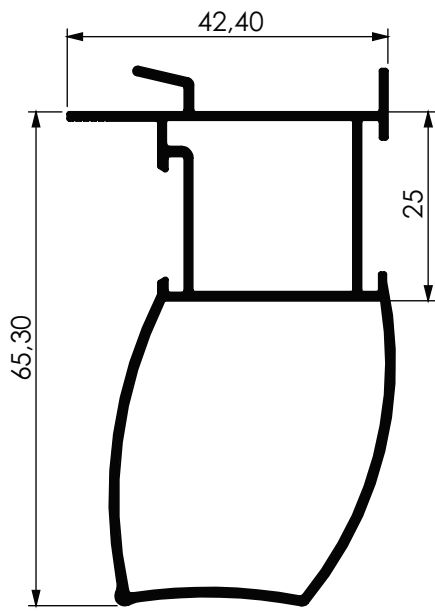
**ALS - 286**



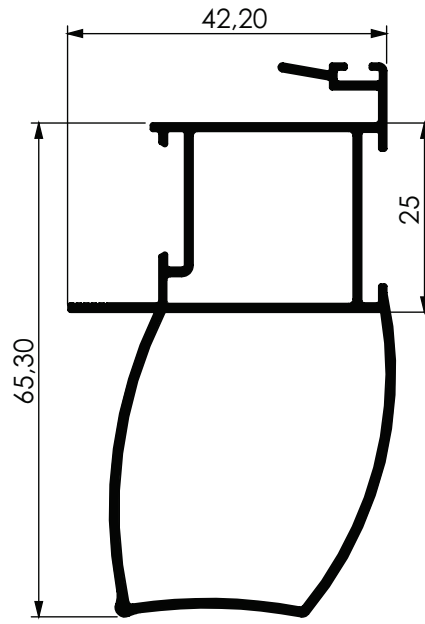
**ALS - 291**



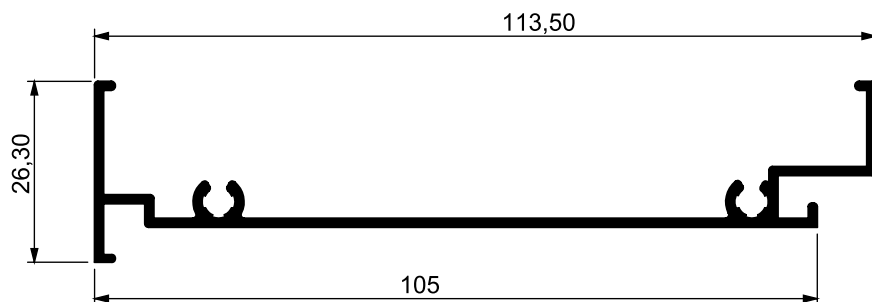
**ALS - 470**



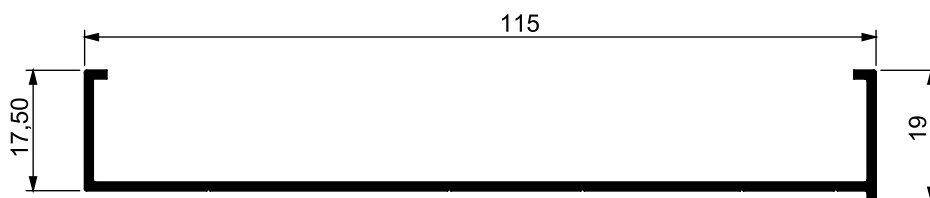
**ALS - 490**



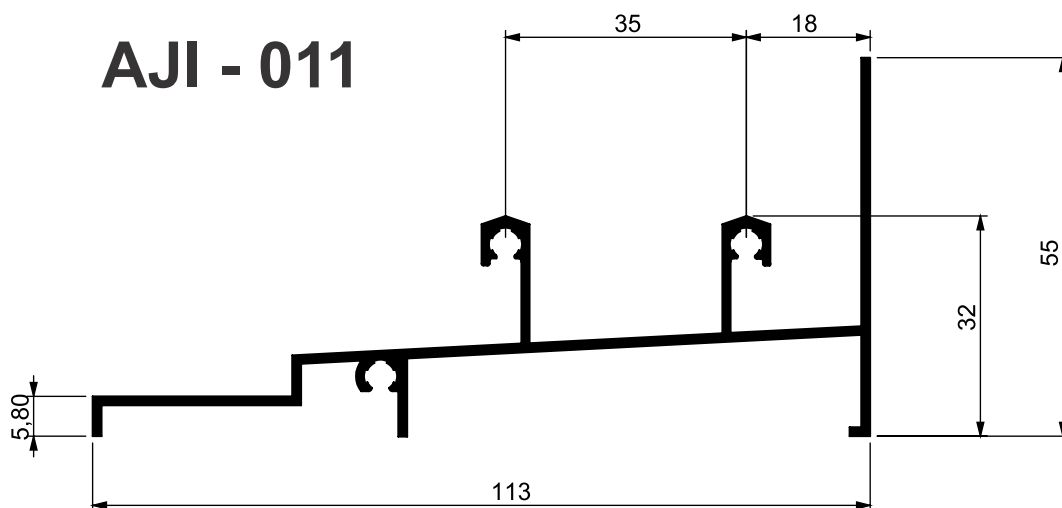
### AJI - 001



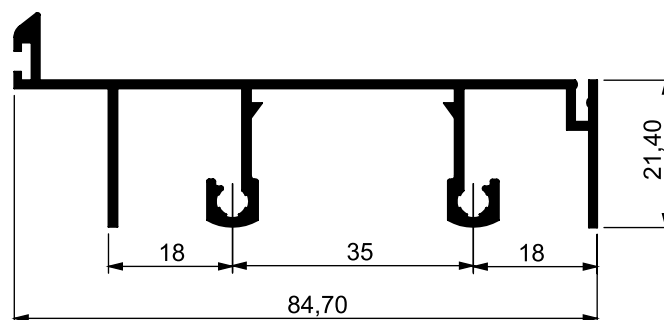
### AJI - 010



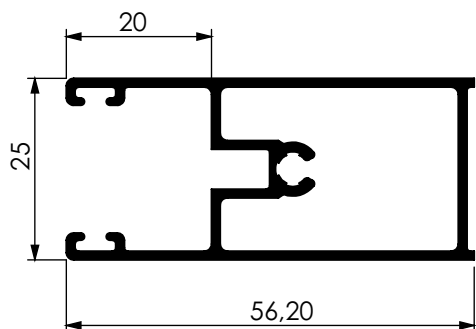
### AJI - 011



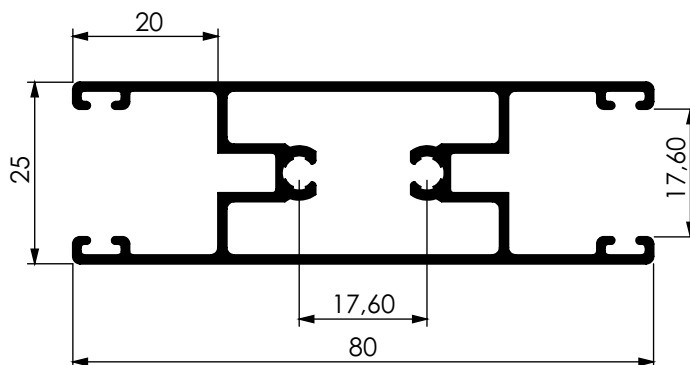
### AJI - 012



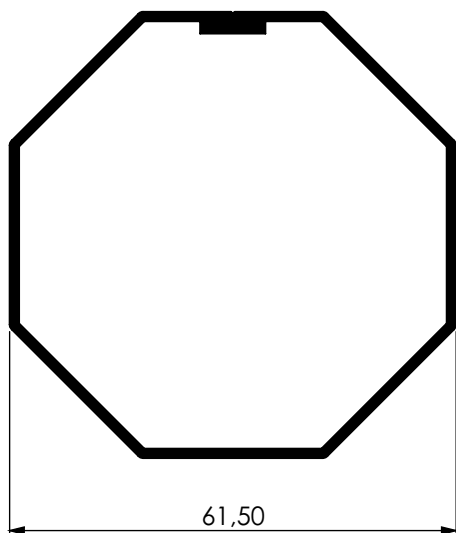
**AJI - 007**



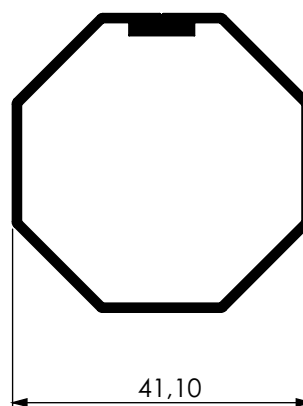
**AJI - 027**



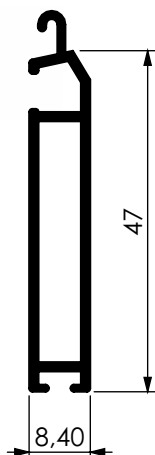
**AJI - 015**



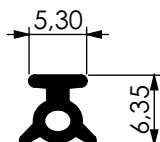
**AJI - 018**



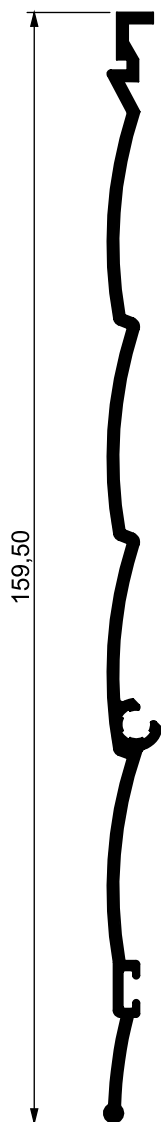
**AJI - 055**



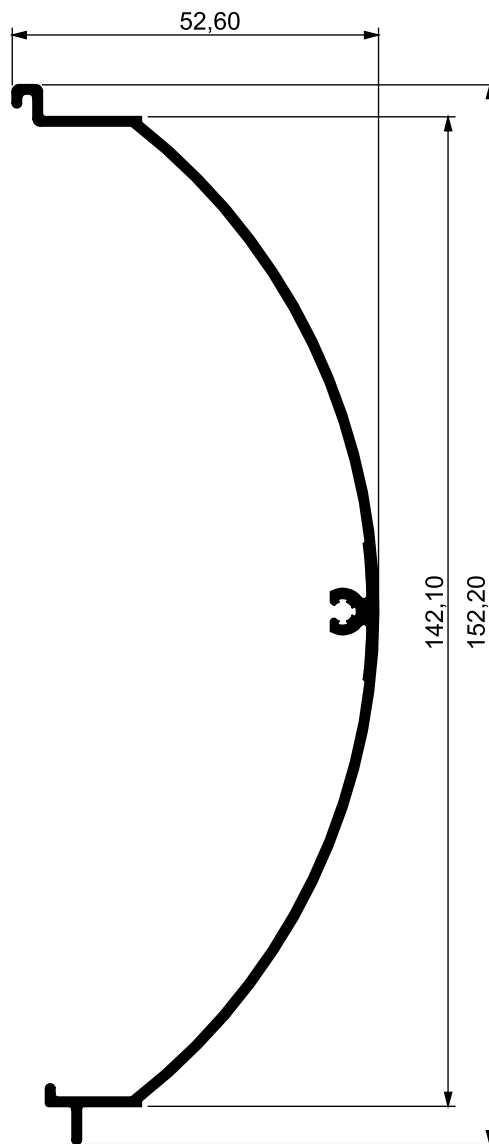
**GUA - 055**



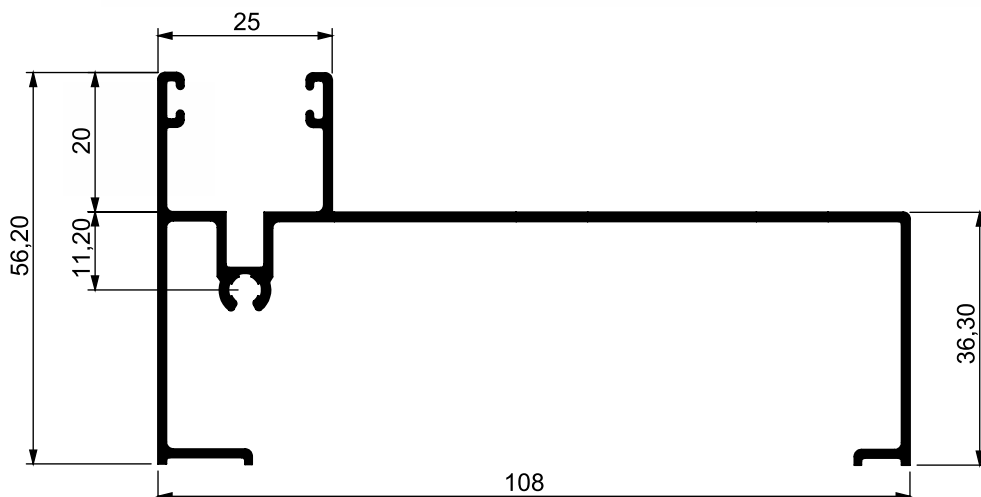
## AJI - 040



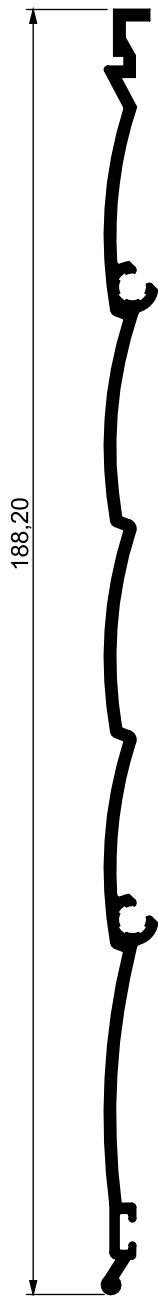
## AJI - 051



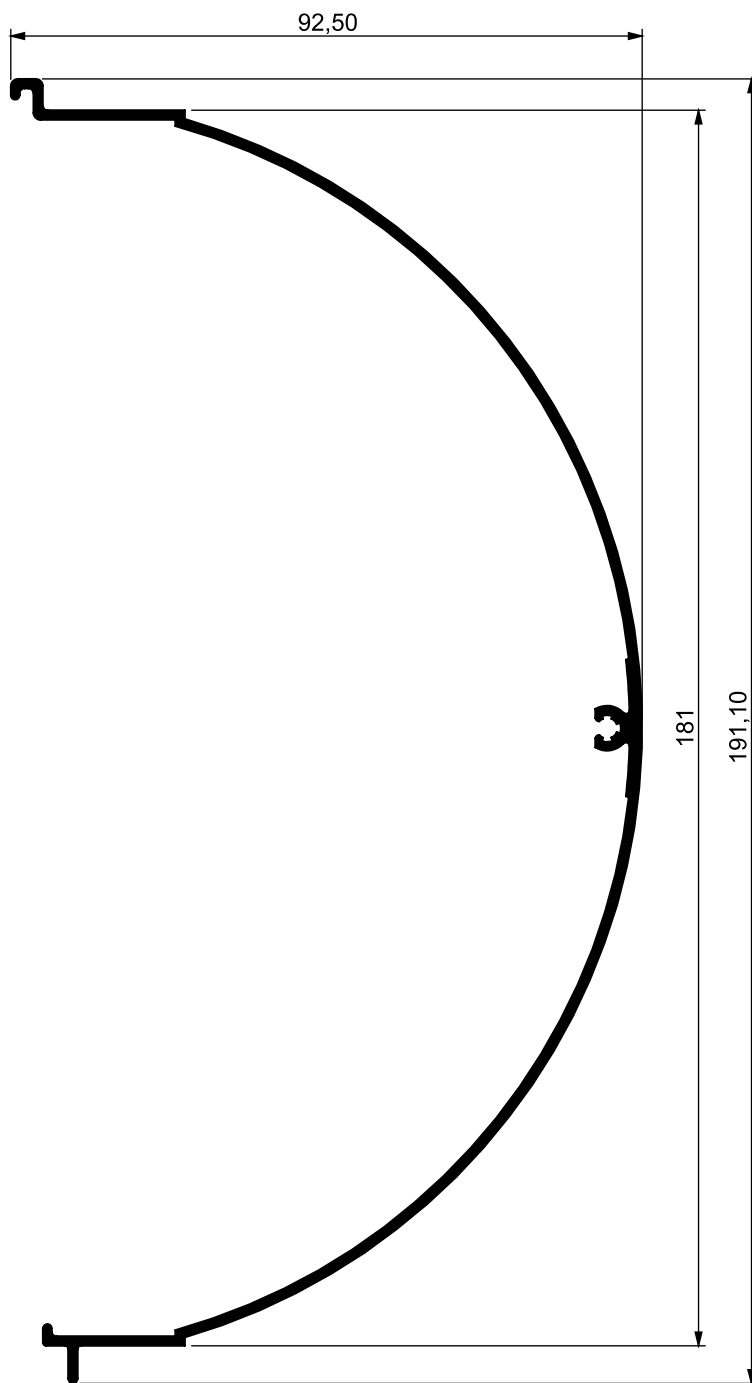
## AJI - 057



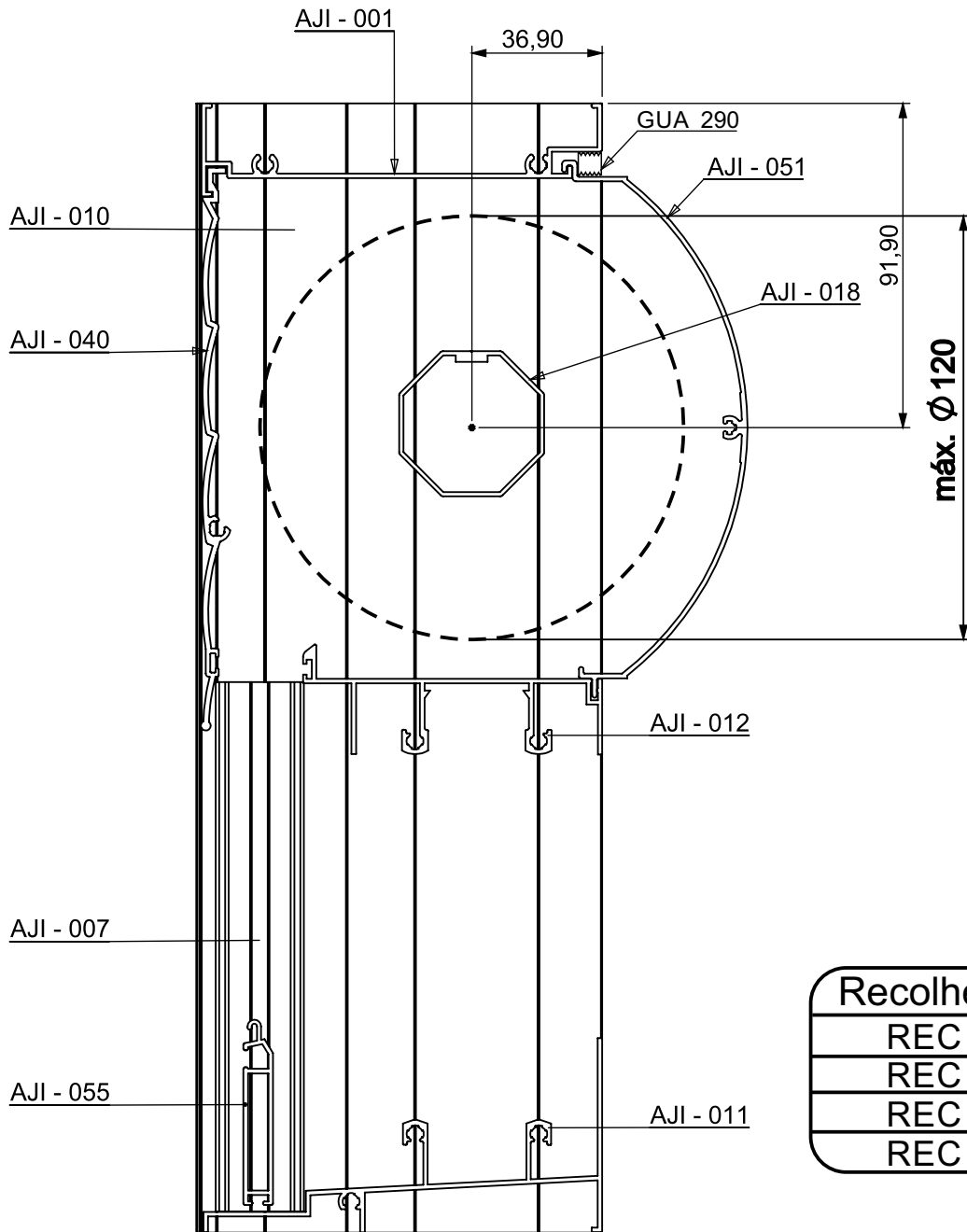
## API - 041



## API - 052





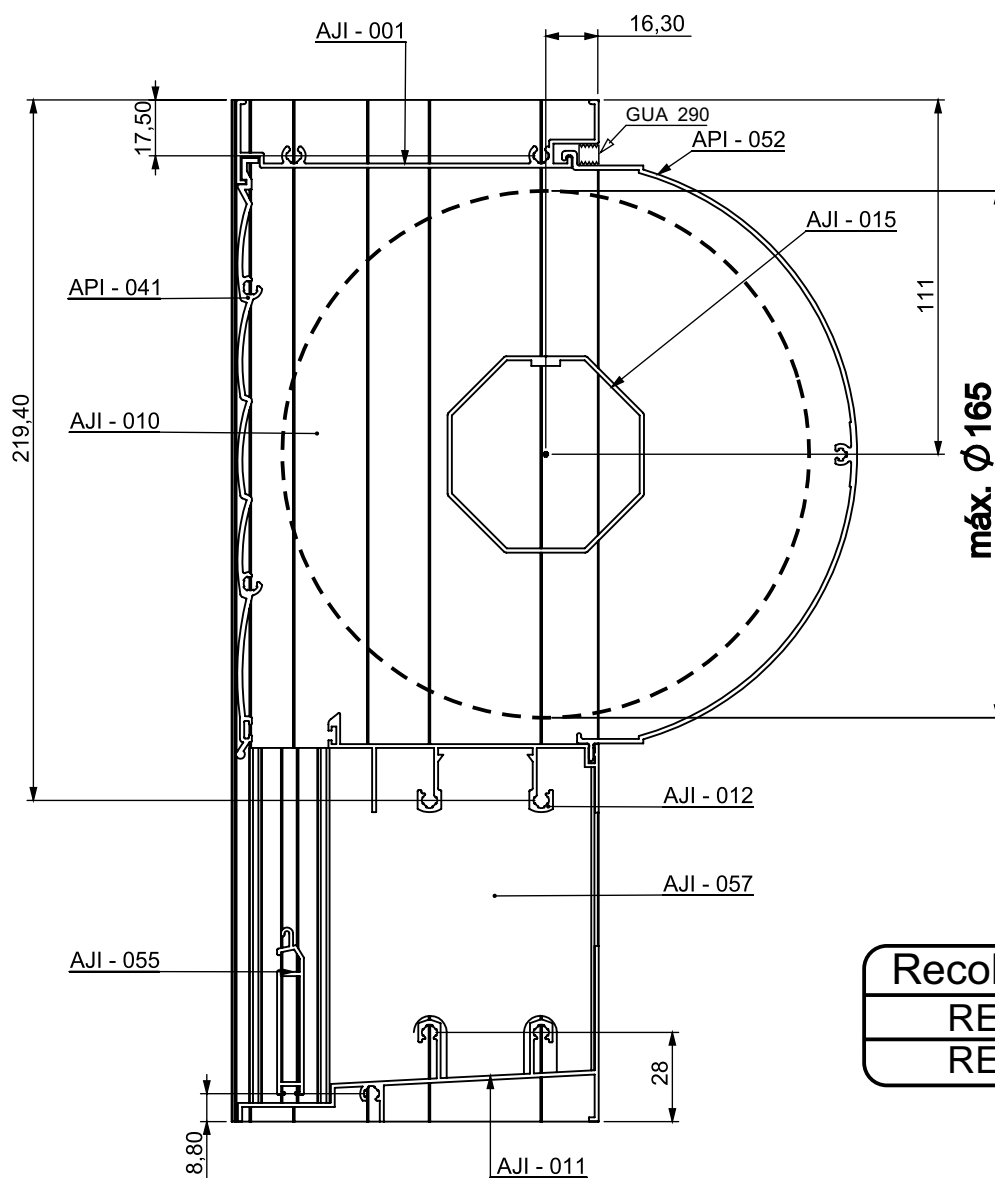


Diâmetro do rolo com eixo de Ø60

Qty. palhetas	22
Altura <sub>(cm)</sub>	100
AJI 015 <sub>(mm)</sub> eixo 60mm	115

Diâmetro do rolo com eixo de Ø40

Qty. palhetas	22	30
Altura <sub>(cm)</sub>	100	140
AJI 018 <sub>(mm)</sub> eixo 40mm	110	120



Recolhedores
REC 040R
REC 060R

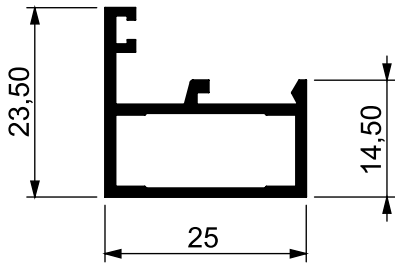
Diâmetro do rolo com eixo de Ø60

Qty.palhetas	22	30	40	50
Altura <sub>(cm)</sub>	100	140	185	235
AJI 015 <sub>(mm)</sub> eixo 60mm	115	125	145	155

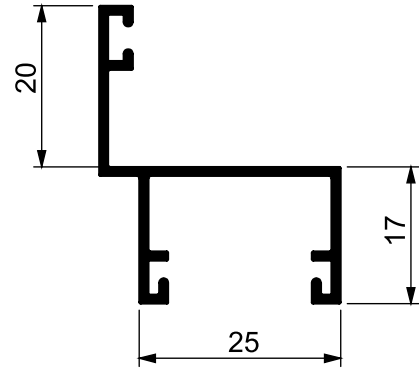
Diâmetro do rolo com eixo de Ø40

Qty.palhetas	22	30	40	50
Altura <sub>(cm)</sub>	100	140	185	235
AJI 018 <sub>(mm)</sub> eixo 40mm	110	120	135	145

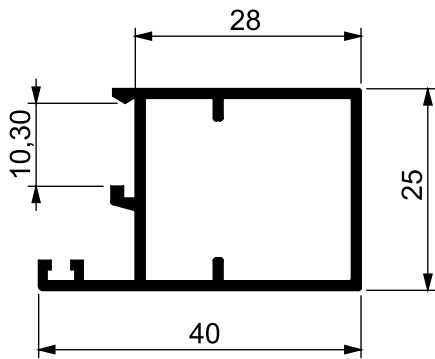
**AL25-001**



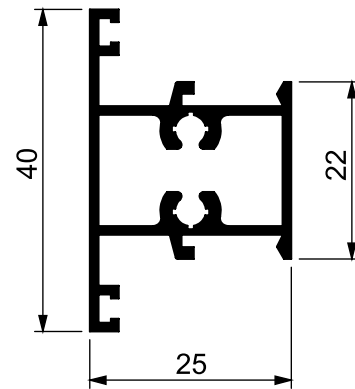
**AL25-002**



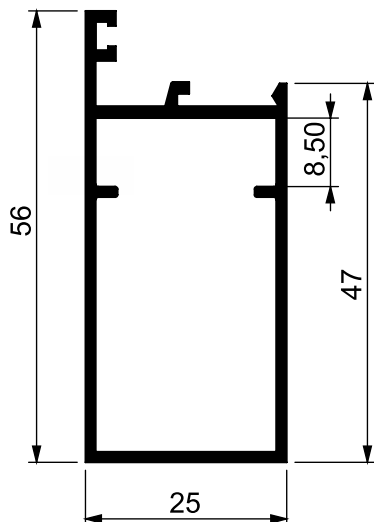
**AL25-016**



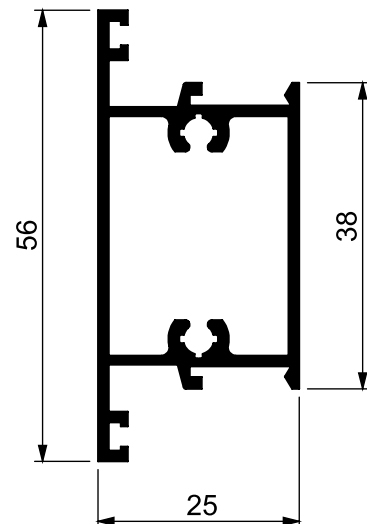
**AL25-026**



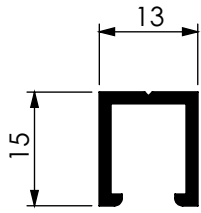
**AL25-504**



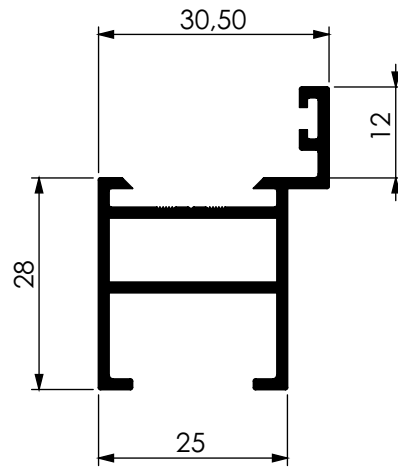
**AL25-508**



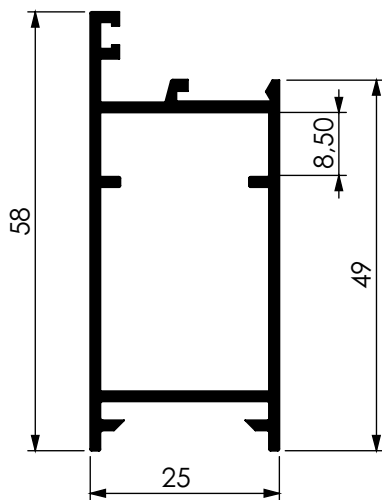
**AL25-510**



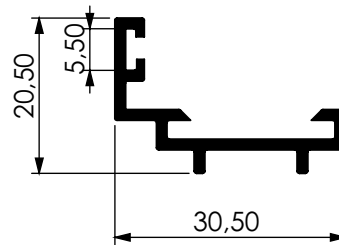
**AL25-540**



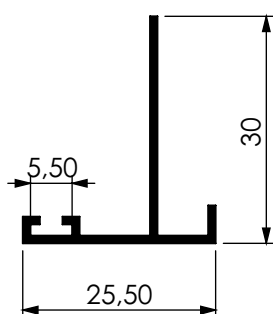
**AL25-542**



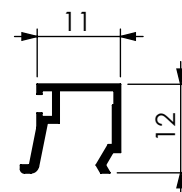
**AL25-548**



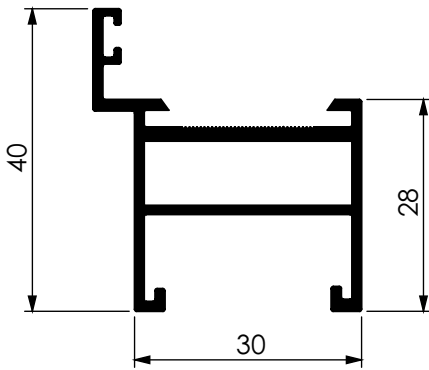
**AL25-677**



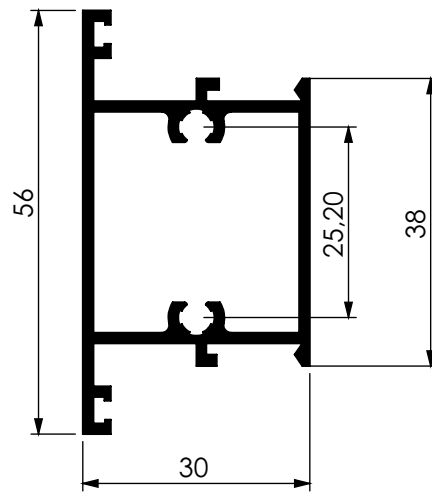
**BG-001**



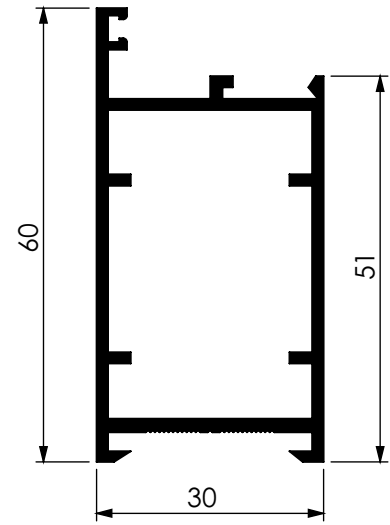
**AL30 - 023**



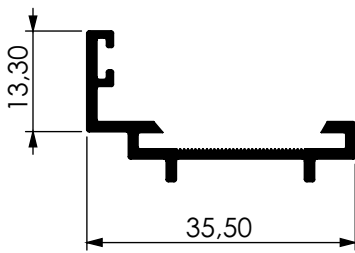
**AL30 - 025**



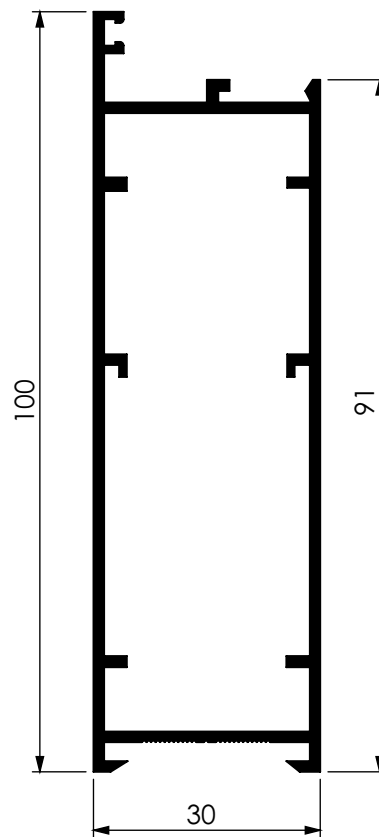
**AL30 - 026**



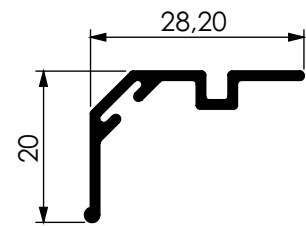
**AL30 - 034**



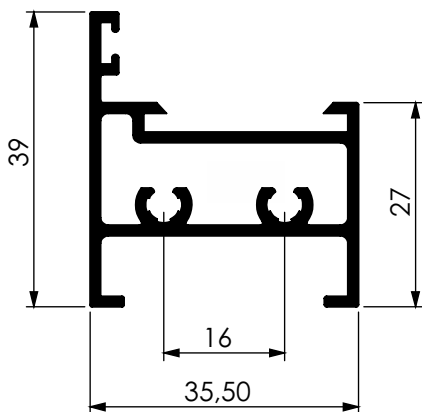
**AL30 - 082**



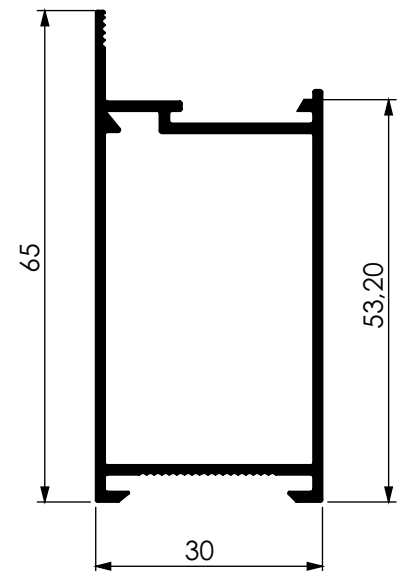
**AME - 056**



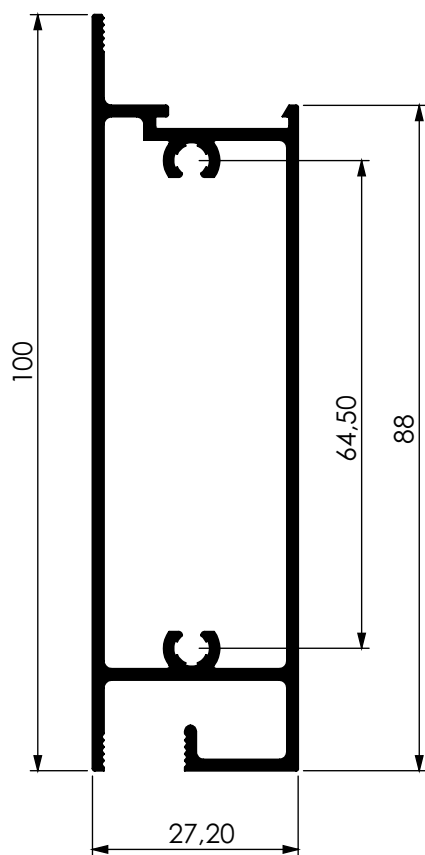
**AME - 074**



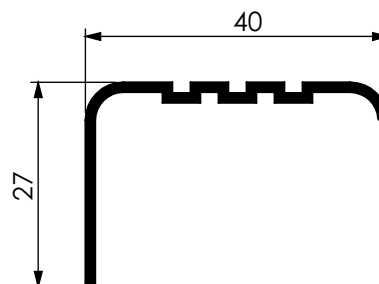
**AME - 075**



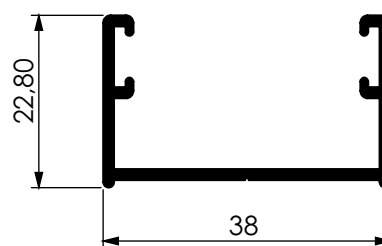
**AME - 078**



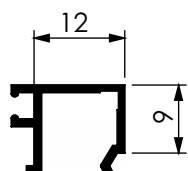
**AME - 013**



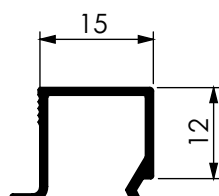
**AME - 024**



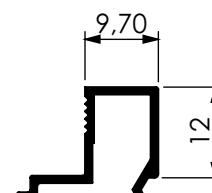
**AME - 010**



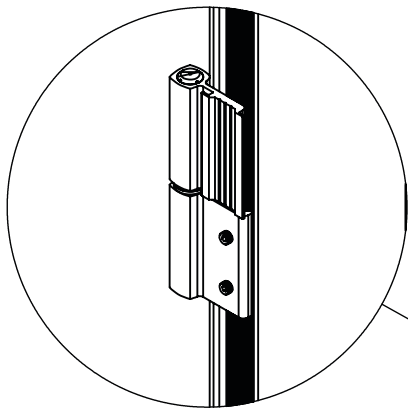
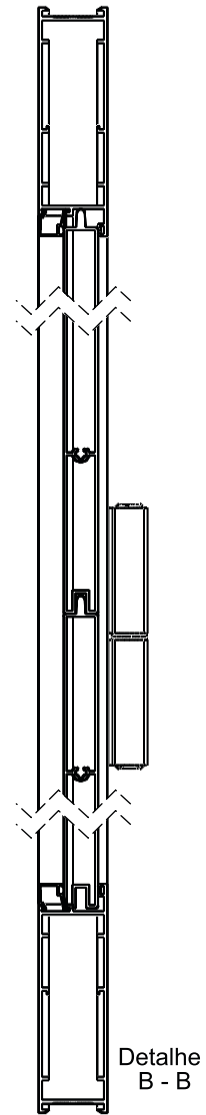
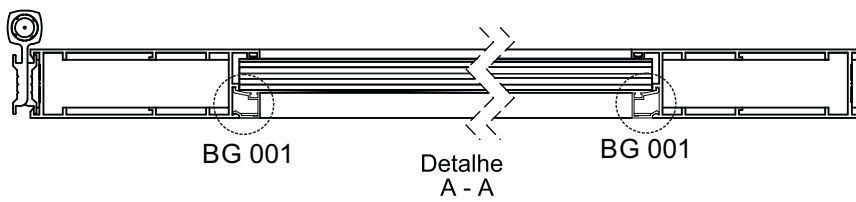
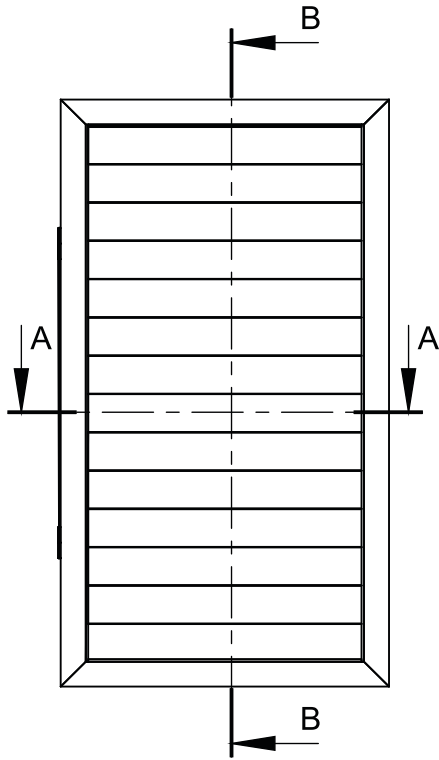
**AME - 079**



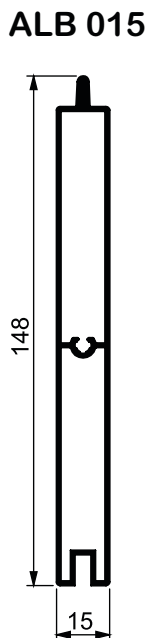
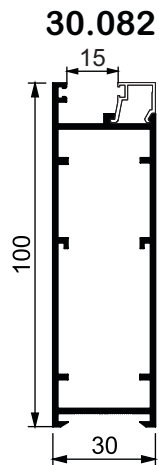
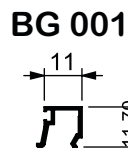
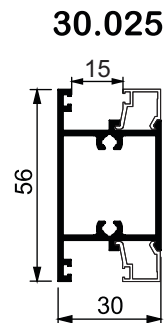
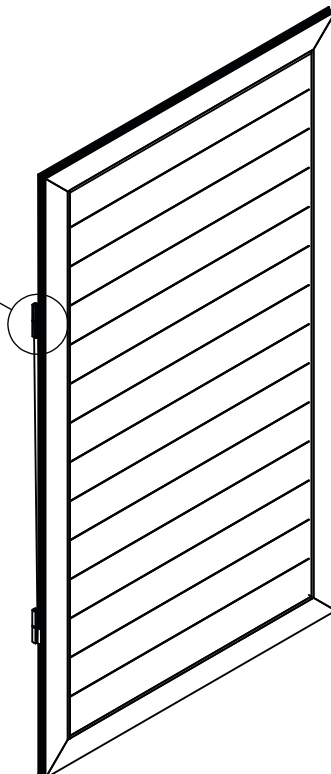
**AME - 086**



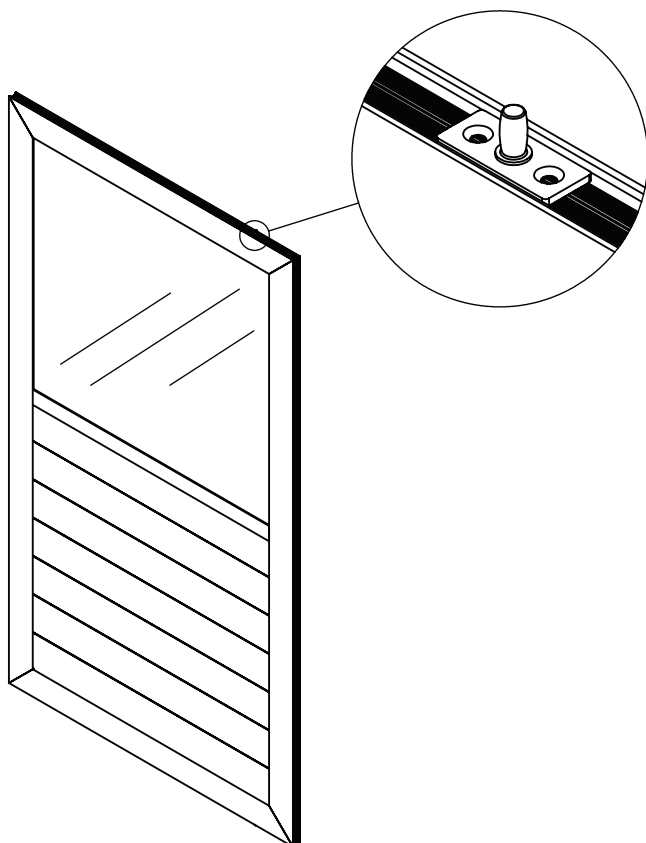
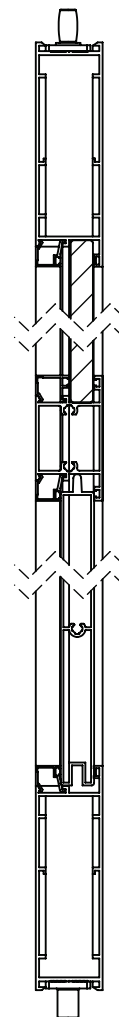
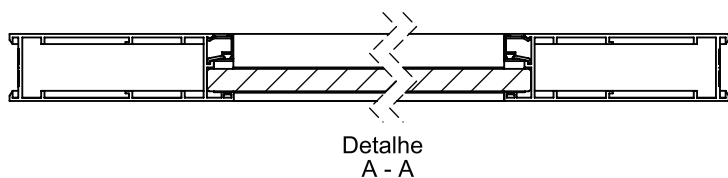
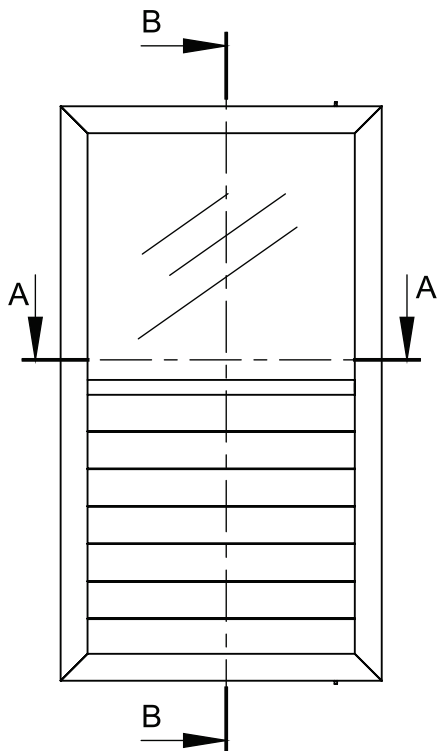
## Porta de Giro Linha 30 com Dobradiça



DOB 751



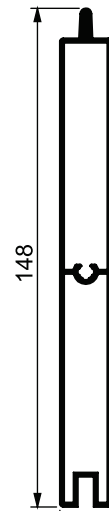
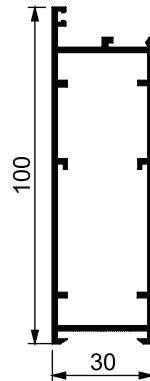
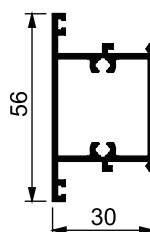
## Porta de Giro Linha 30 Pivotante



30.025

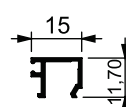
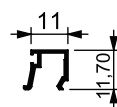
30.082

ALB 015



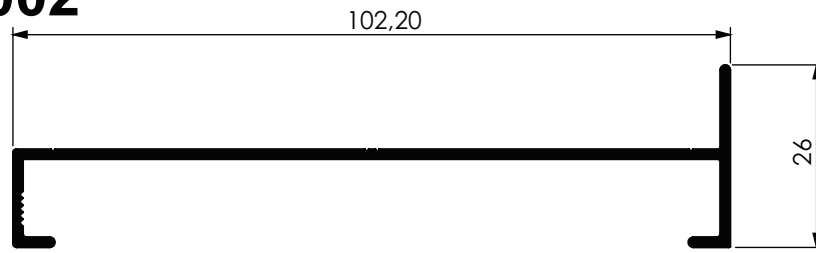
BG 001

AME 010

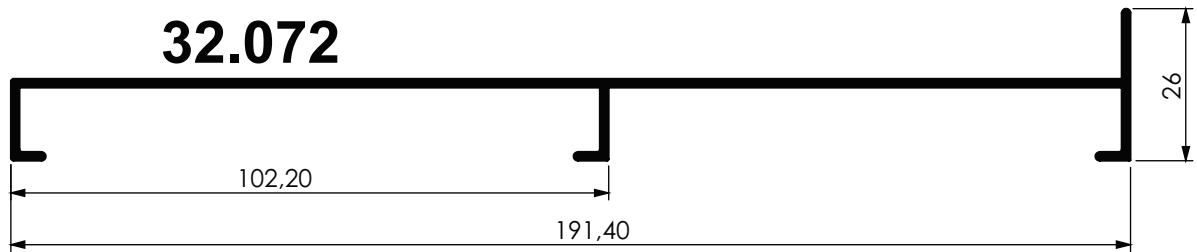




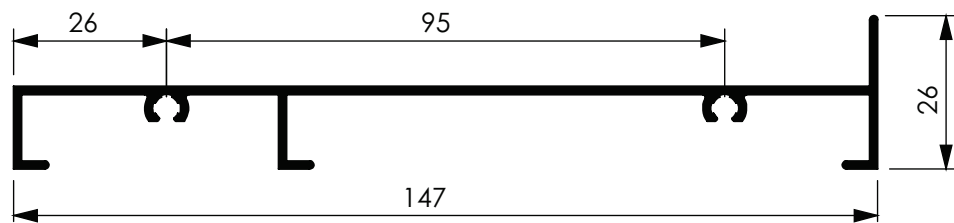
**32.002**



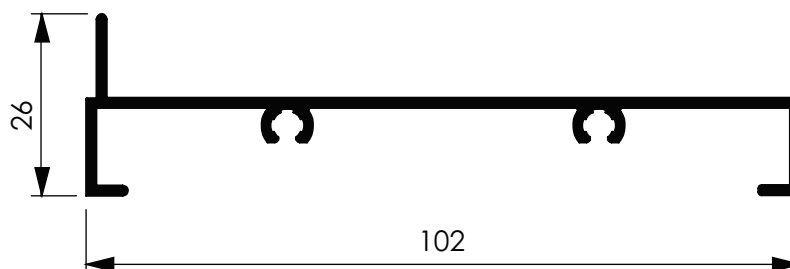
**32.072**



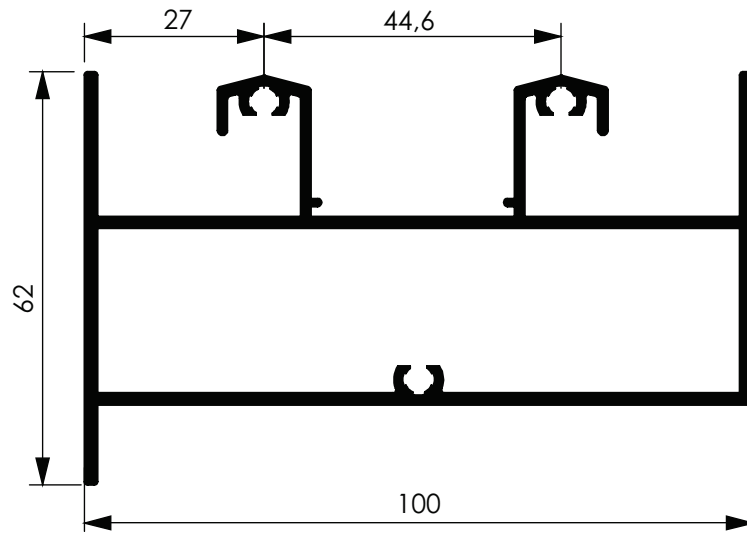
**32.158**



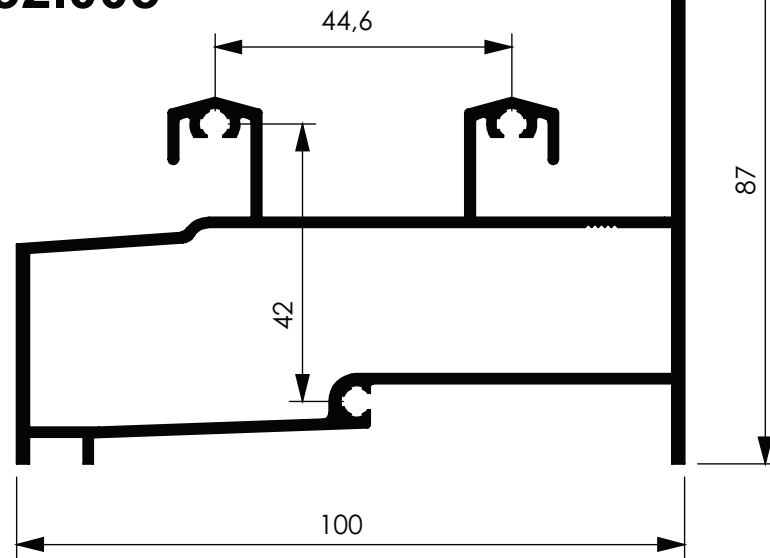
**32.003**



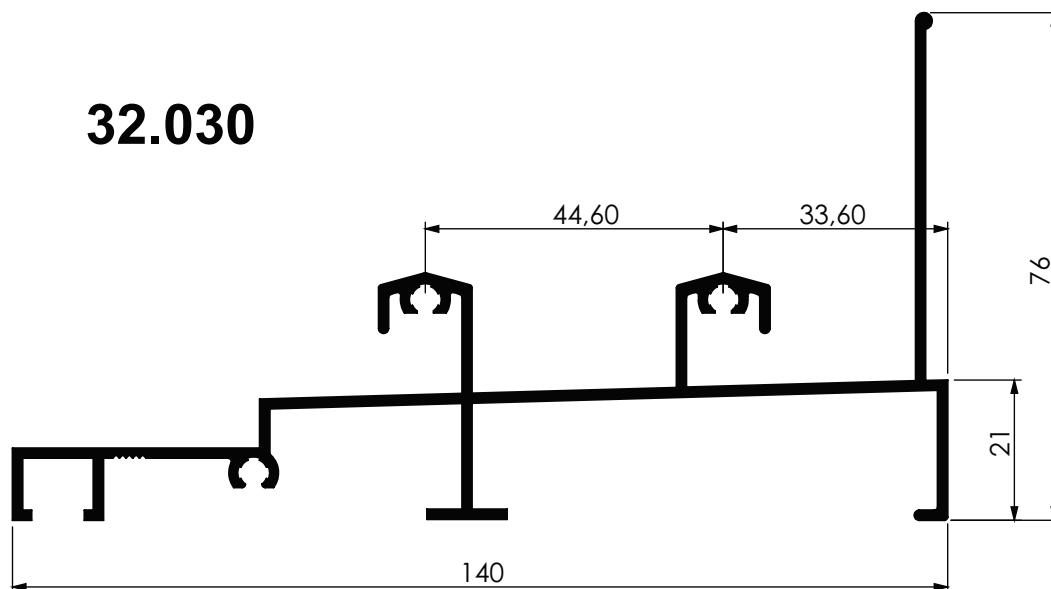
32.004



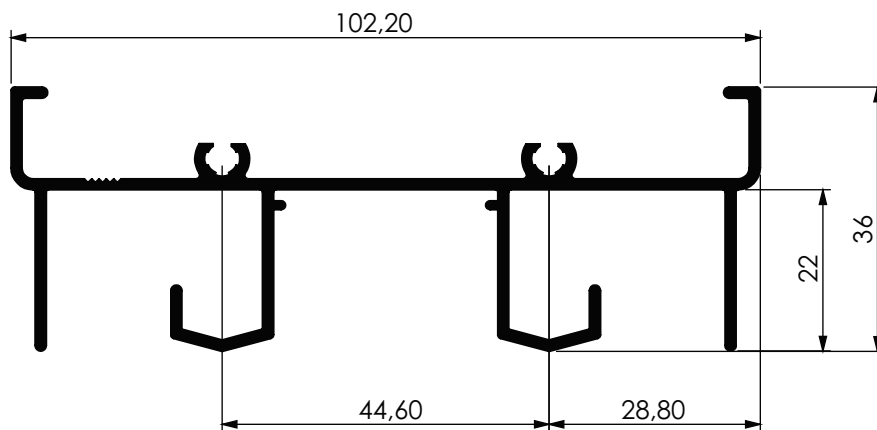
32.005



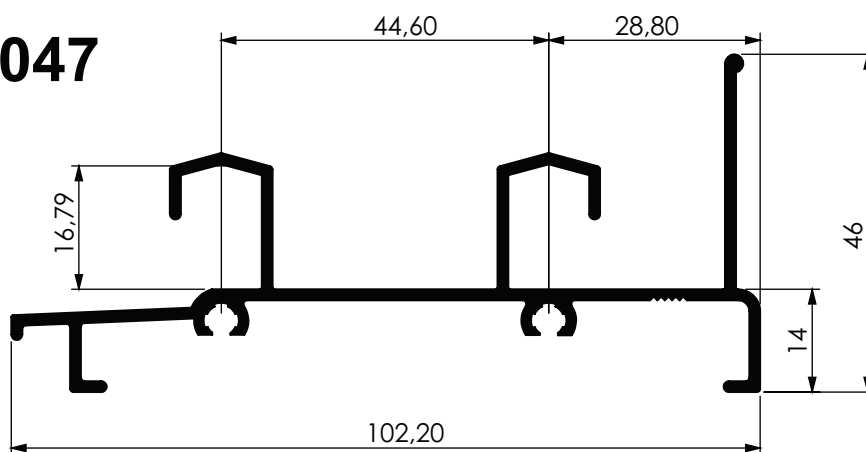
32.030



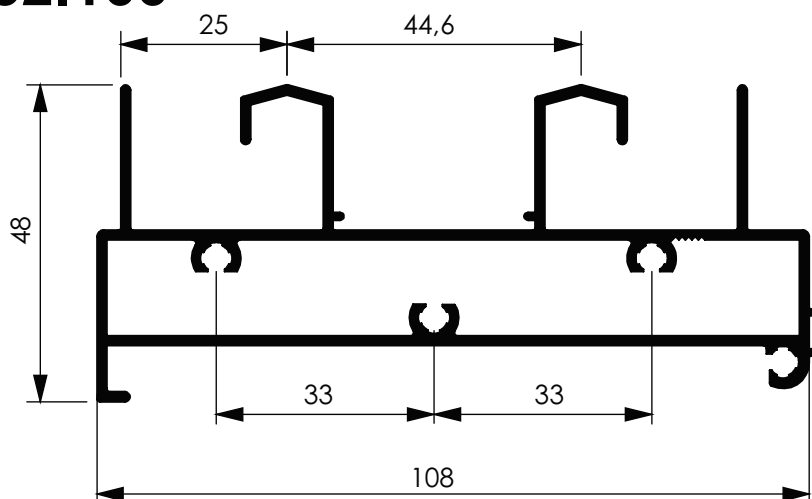
**32.044**

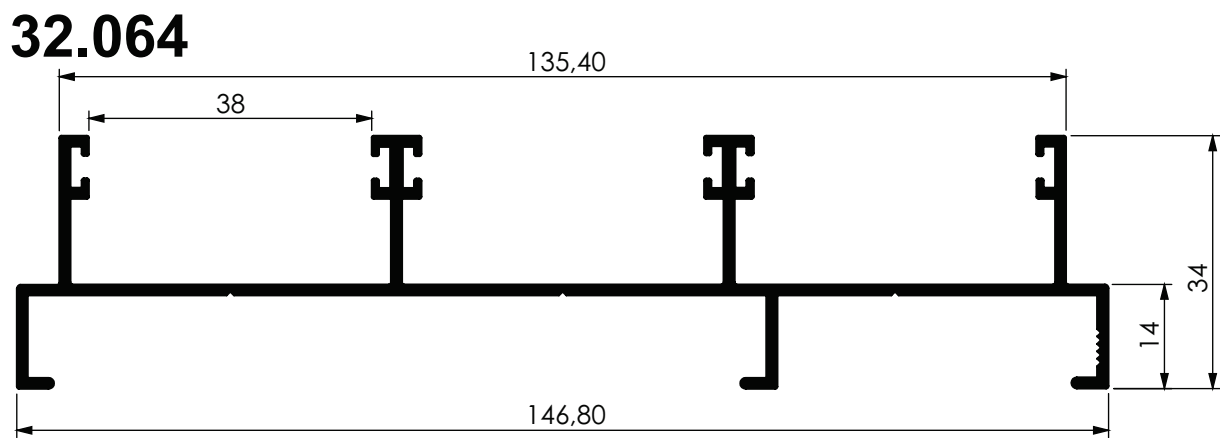
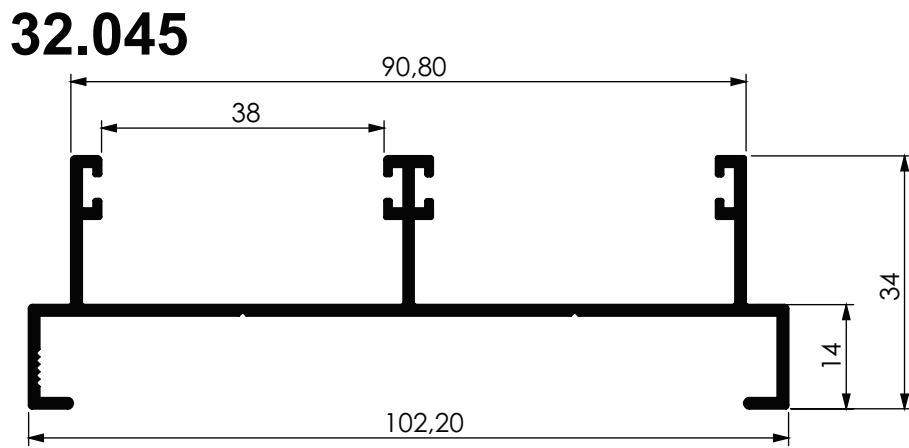
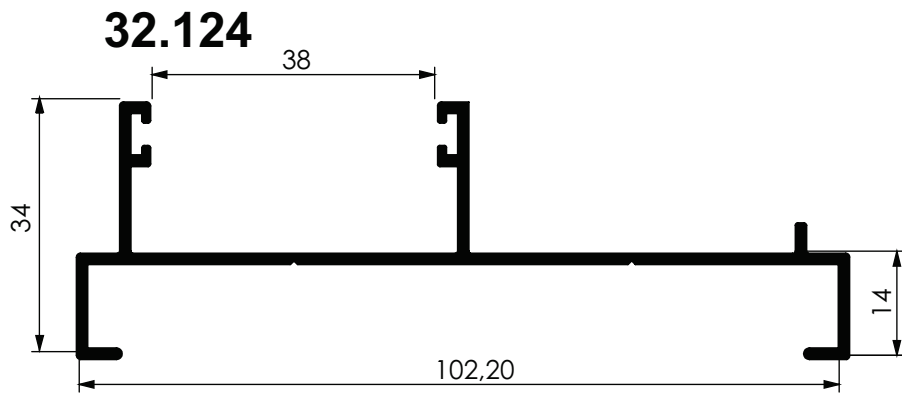


**32.047**

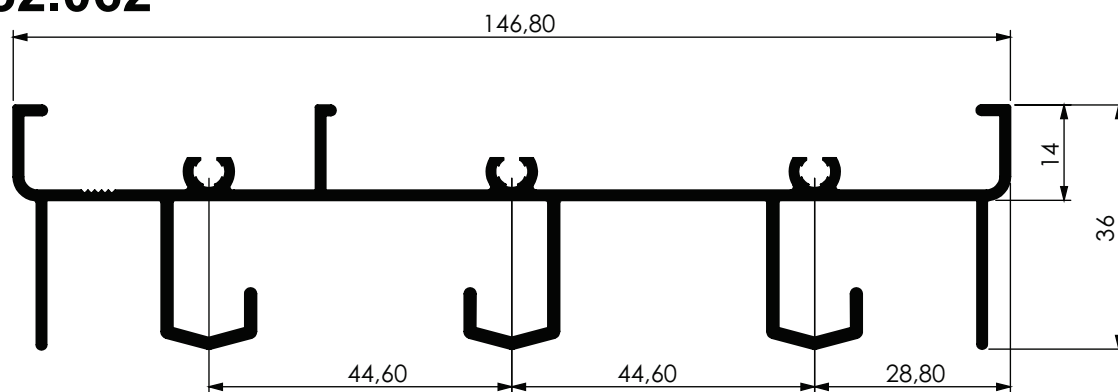


**32.166**

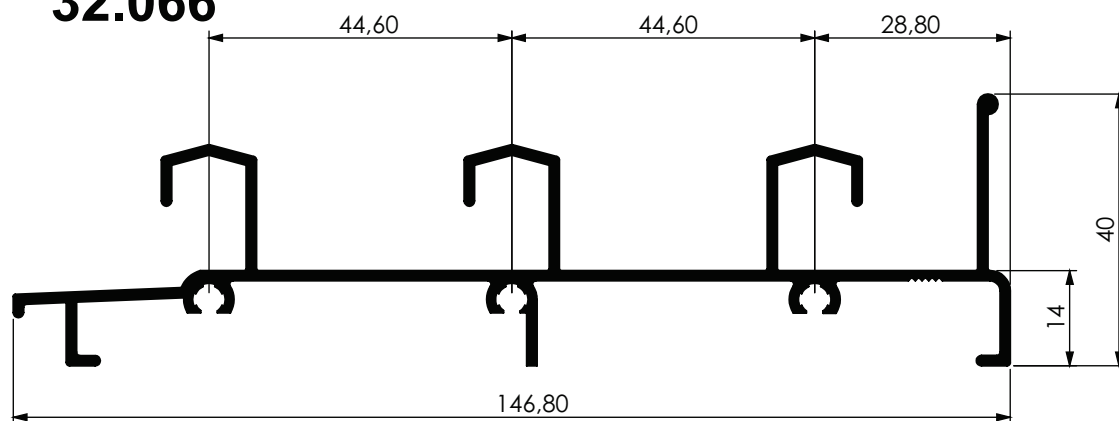




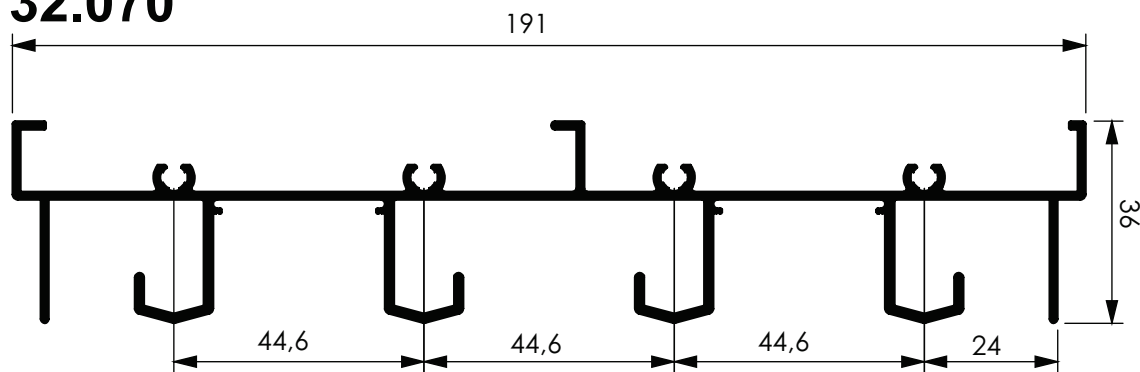
**32.062**



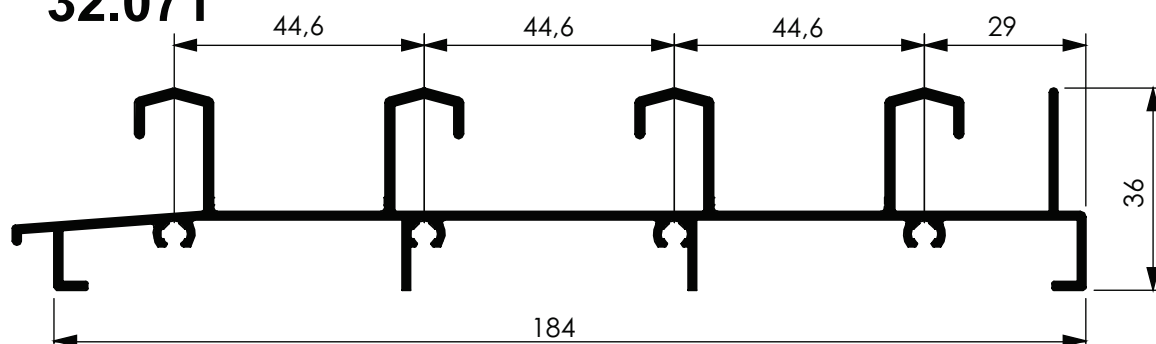
**32.066**



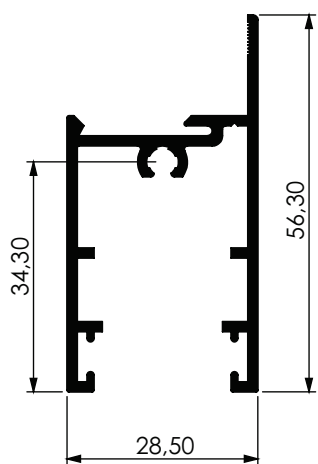
**32.070**



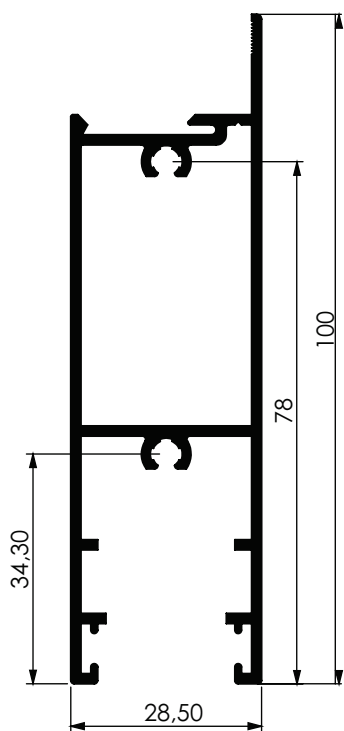
**32.071**



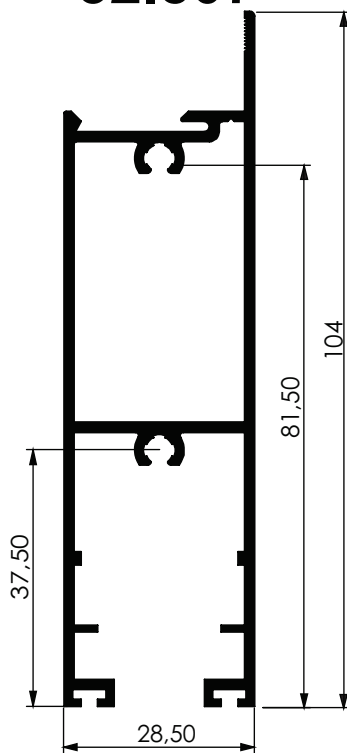
**32.006**



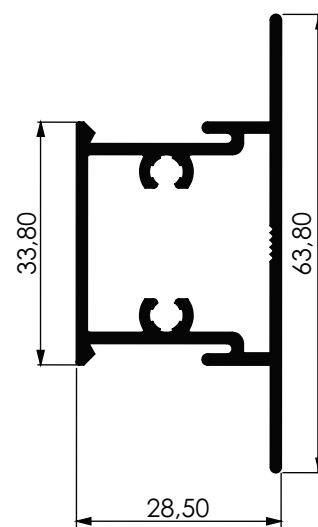
**32.007**



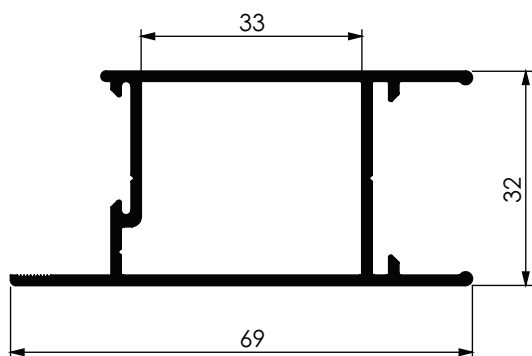
**32.507**



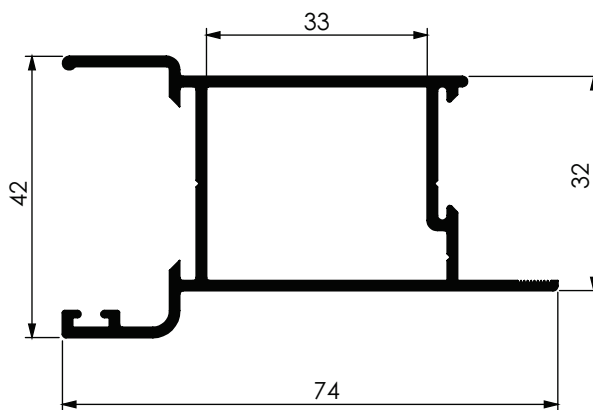
**32.055**



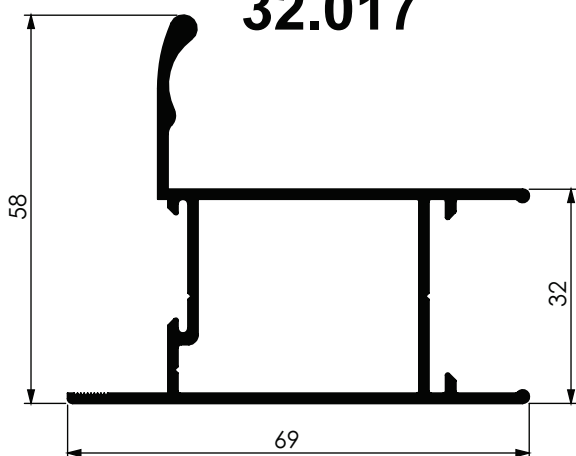
**32.050**



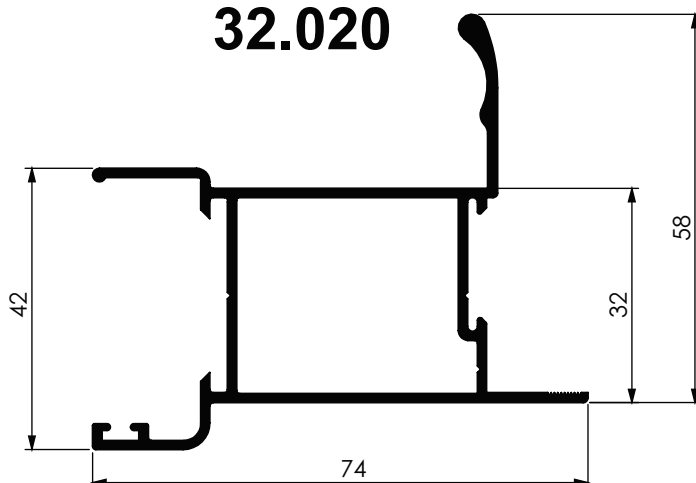
**32.051**



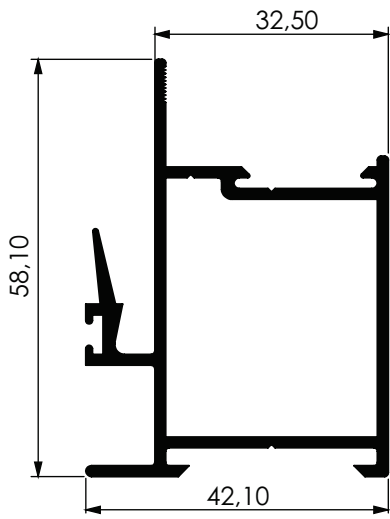
**32.017**



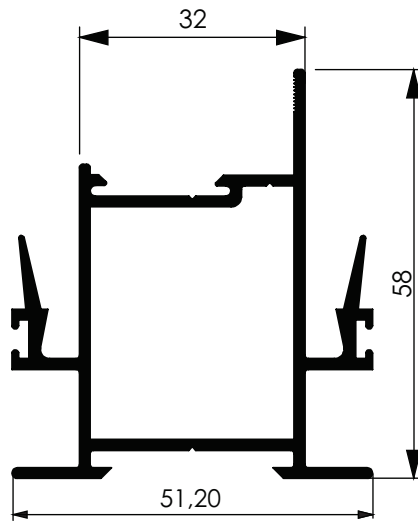
**32.020**



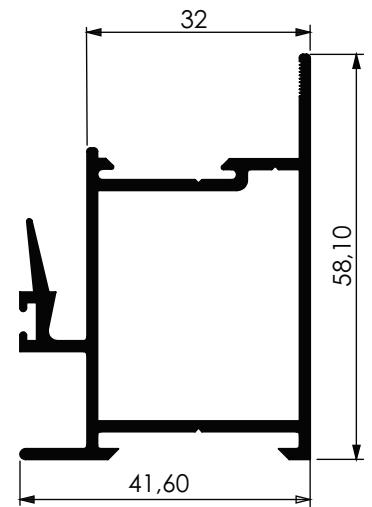
**32.048**



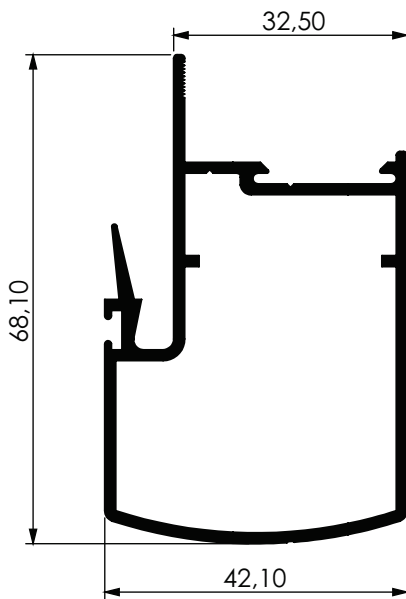
**32.162**



**32.049**

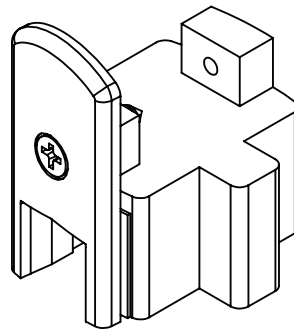


**32.748**

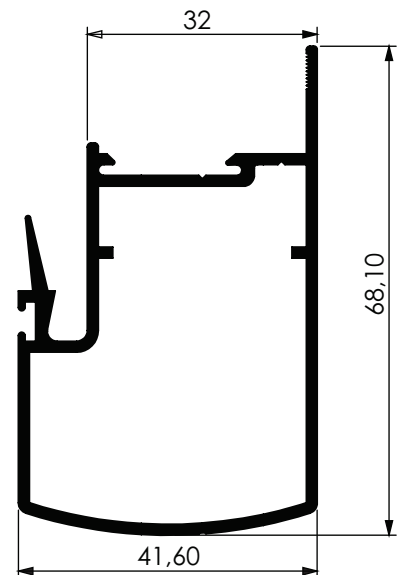


**NYL 748**

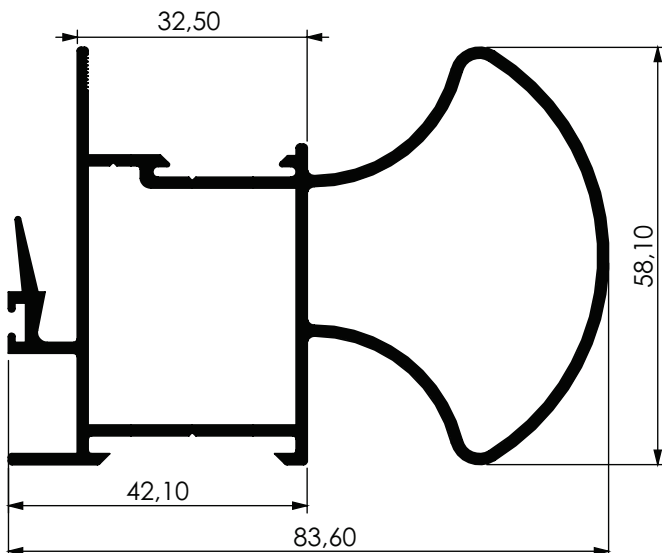
GUIA PARA OS PERFIS  
32.748 / 32.749



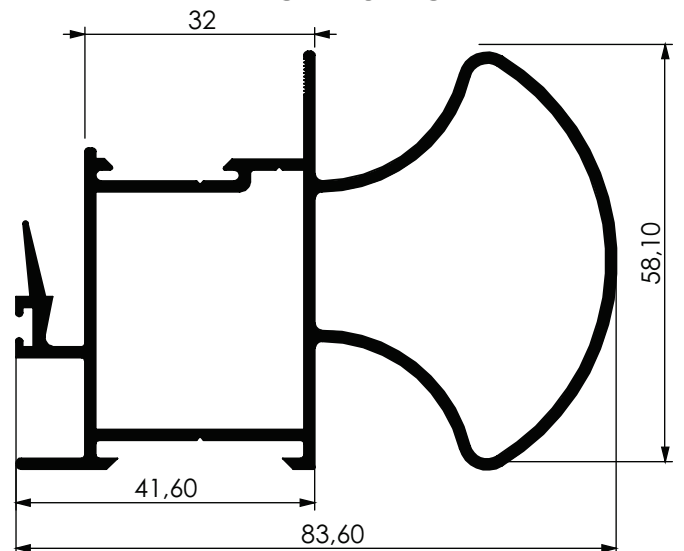
**32.749**



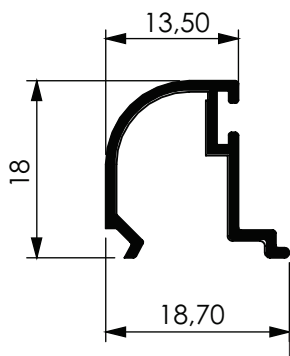
**32.022**



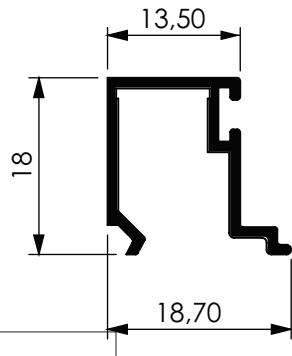
**32.023**



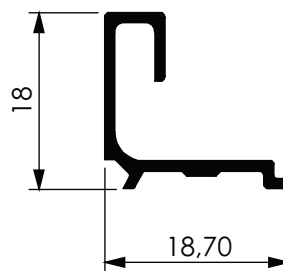
**32.026**



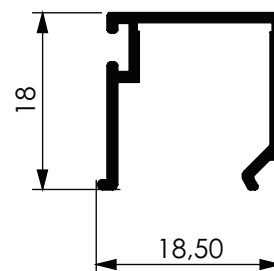
**32.057**



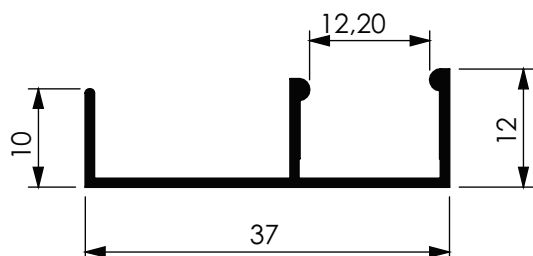
**32.027**



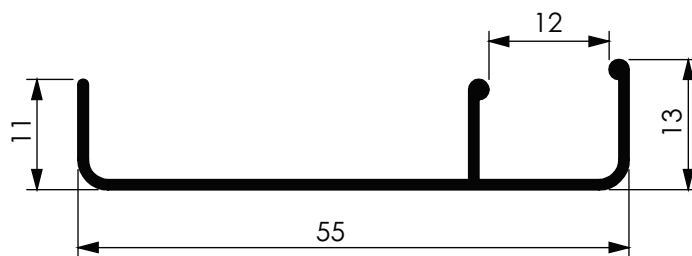
**32.059**



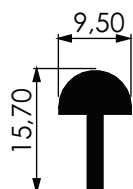
**MP-347**



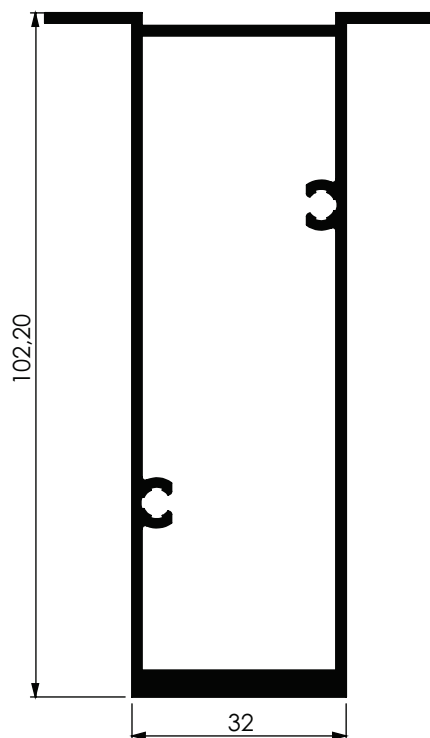
**MP-355**



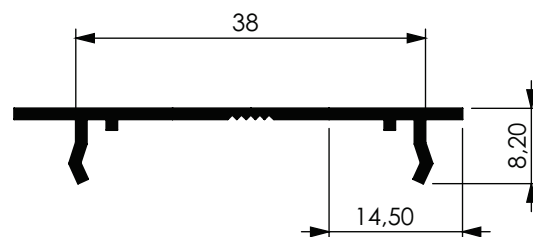
**T-409**



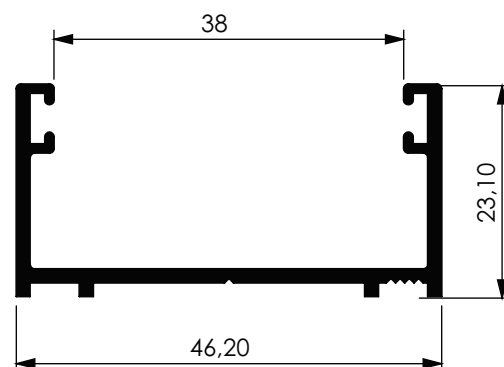
**32.176**



**32.046**

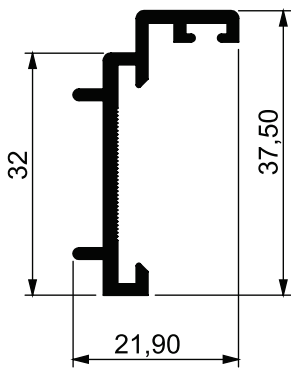


**32.028**

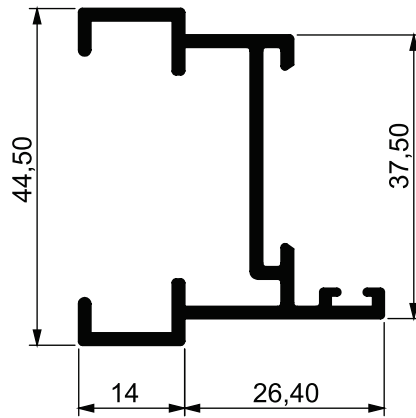




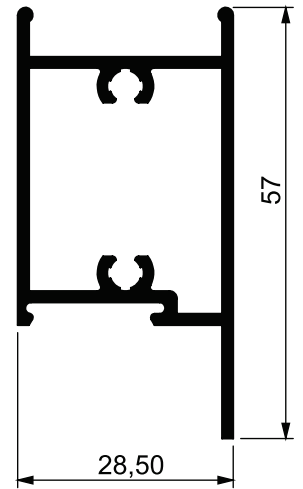
**32.016**



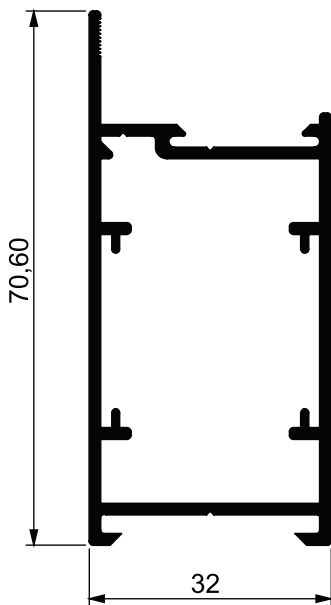
**32.056**



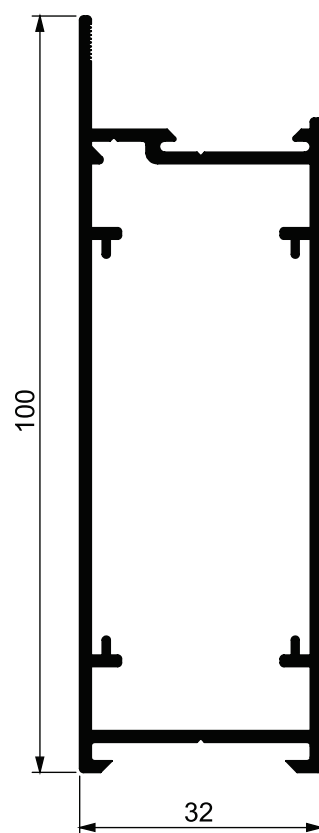
**32.058**



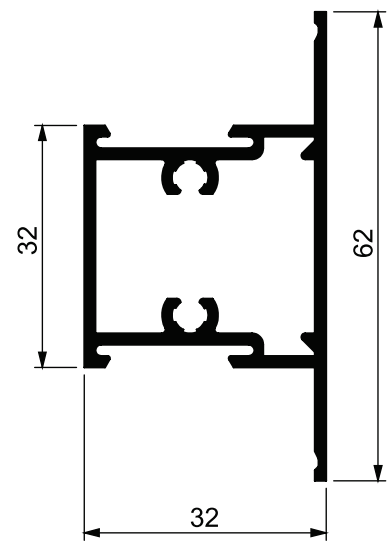
**32.043**



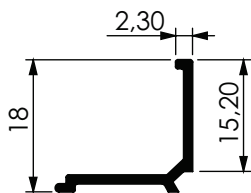
**32.042**



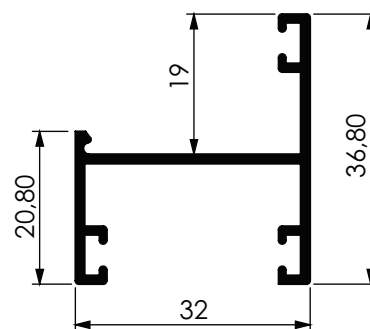
**32.079**



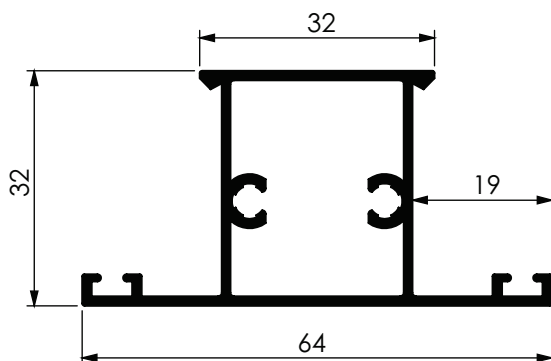
**32.015**



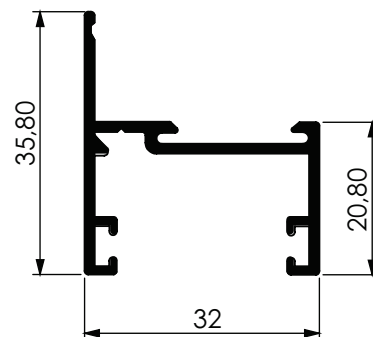
**32.068**



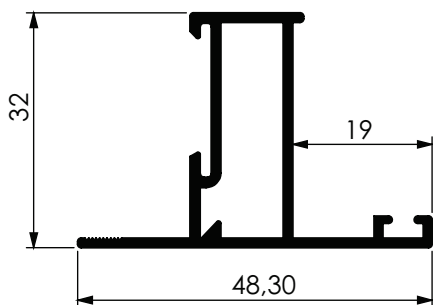
**32.074**



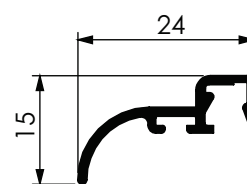
**32.083**



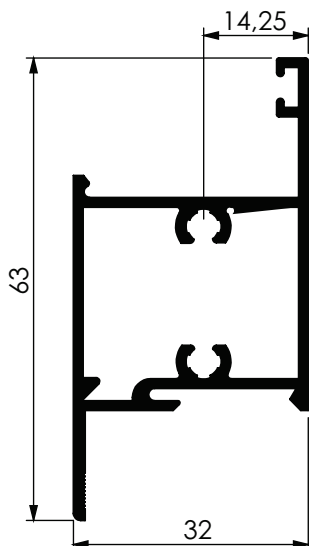
**32.085**



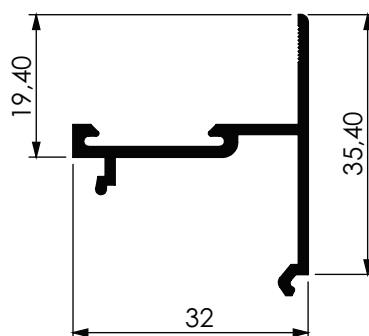
**32.091**



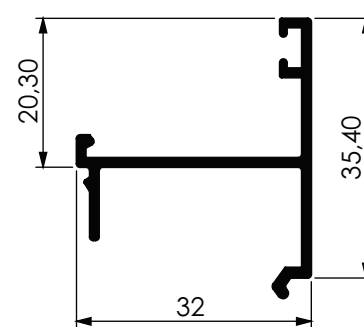
**32.076**



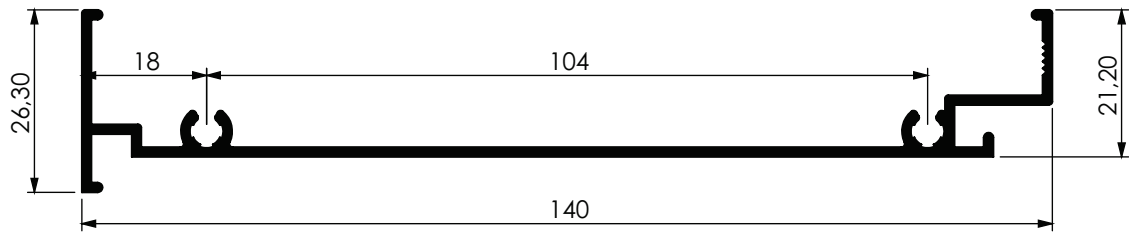
**32.077**



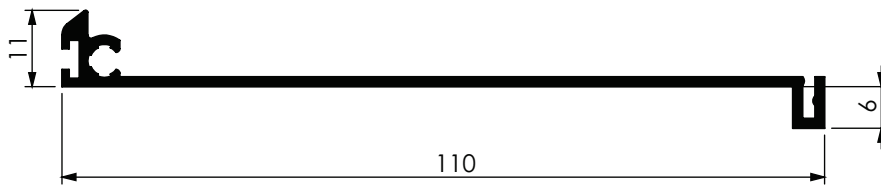
**32.082**



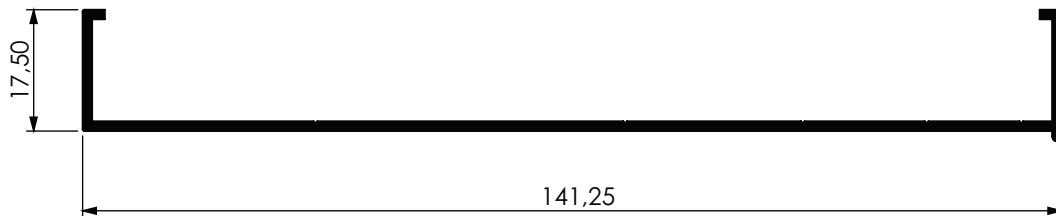
**32.100**



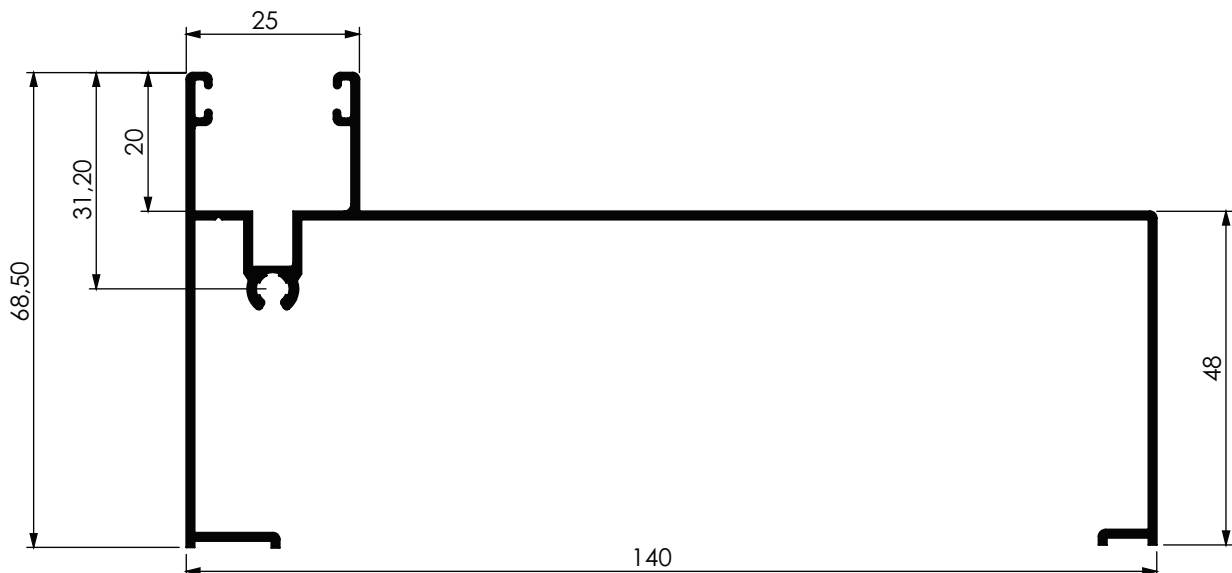
**32.200**



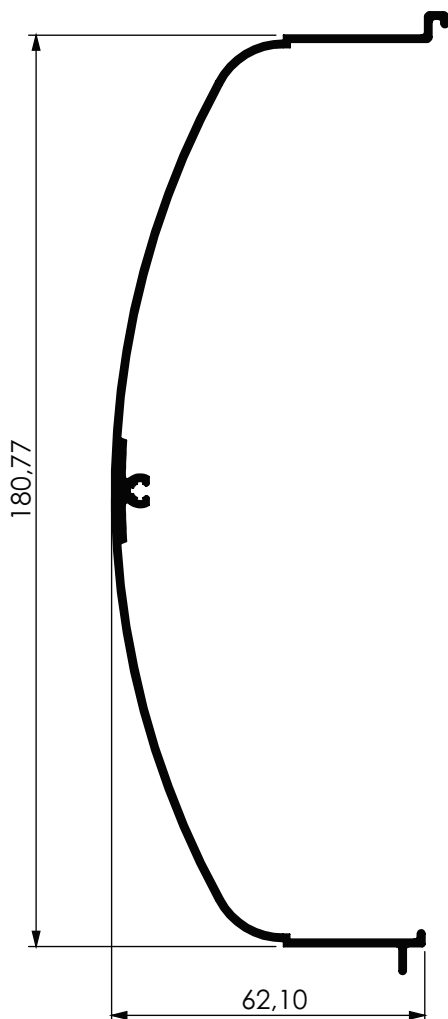
**32.300**



**32.500**

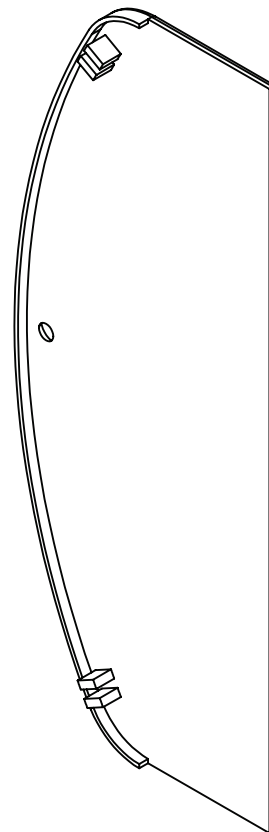


### 32.400

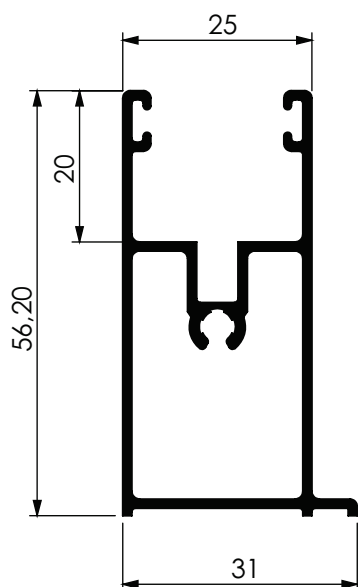


### NYL 391

TAMPA PARA 32.400

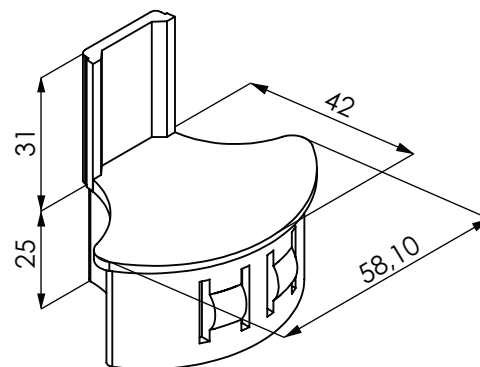


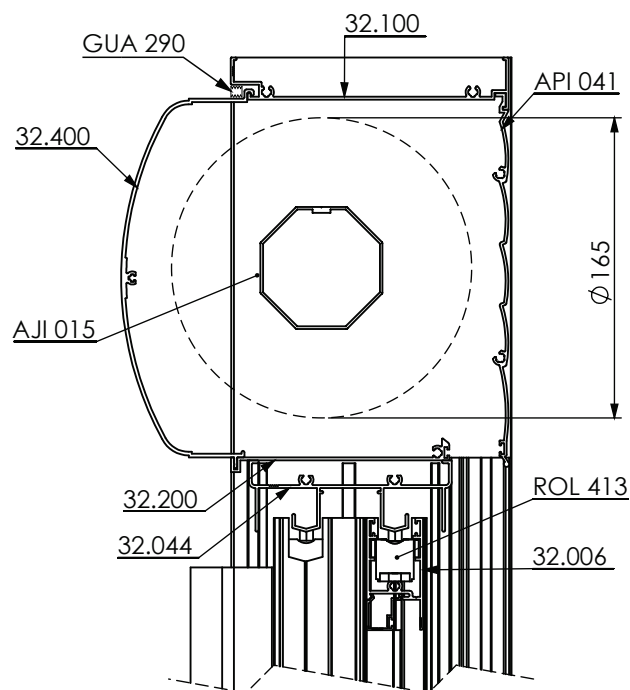
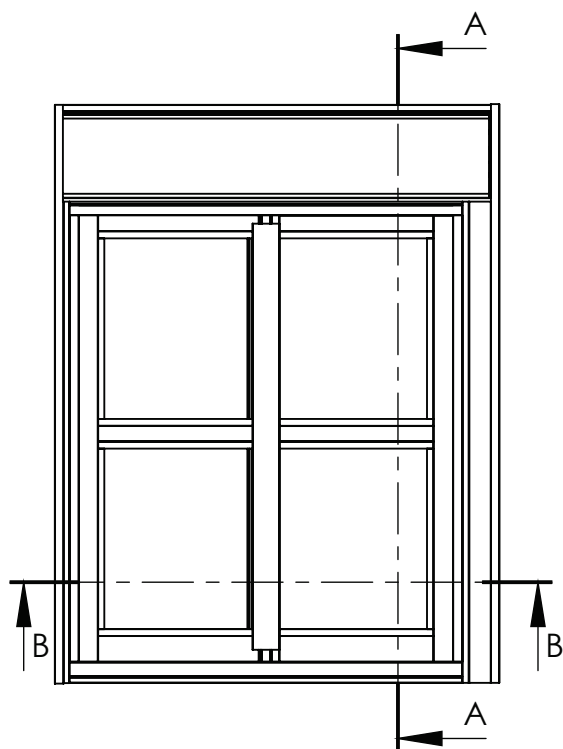
### 32.700



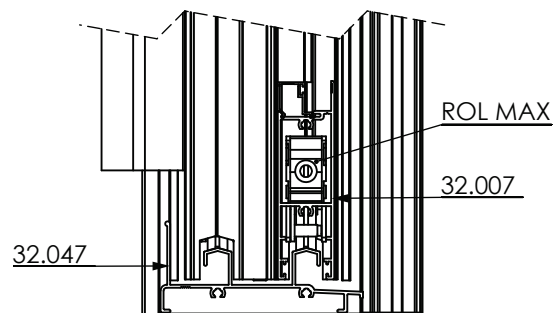
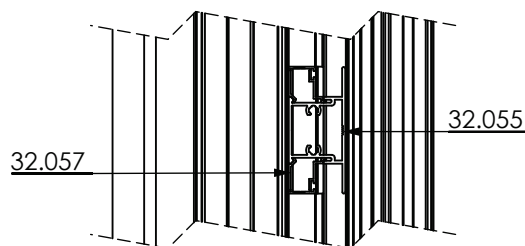
### TAM 032

TAMPA PARA 32.022

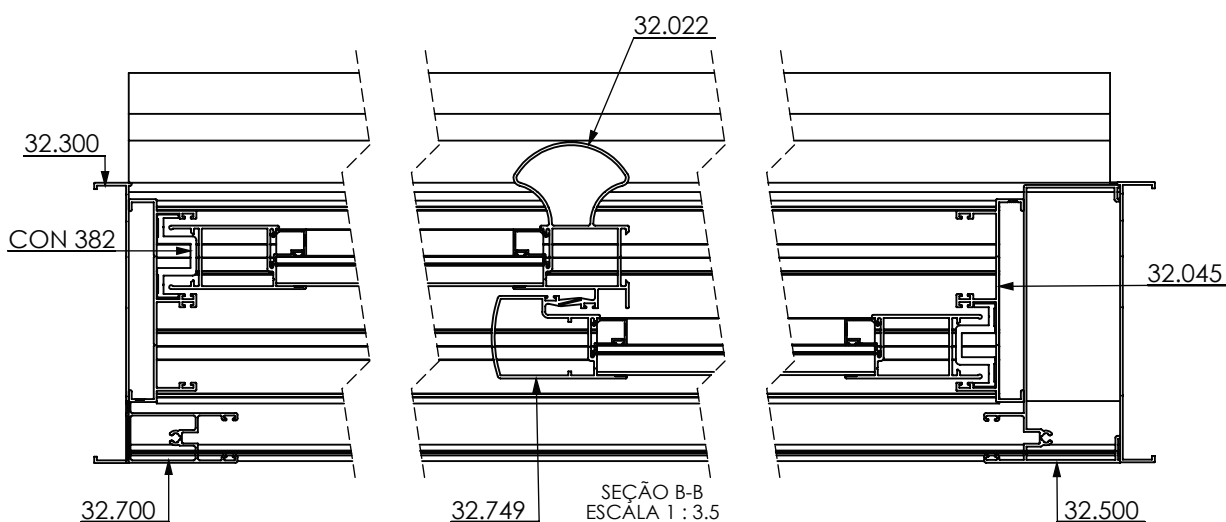




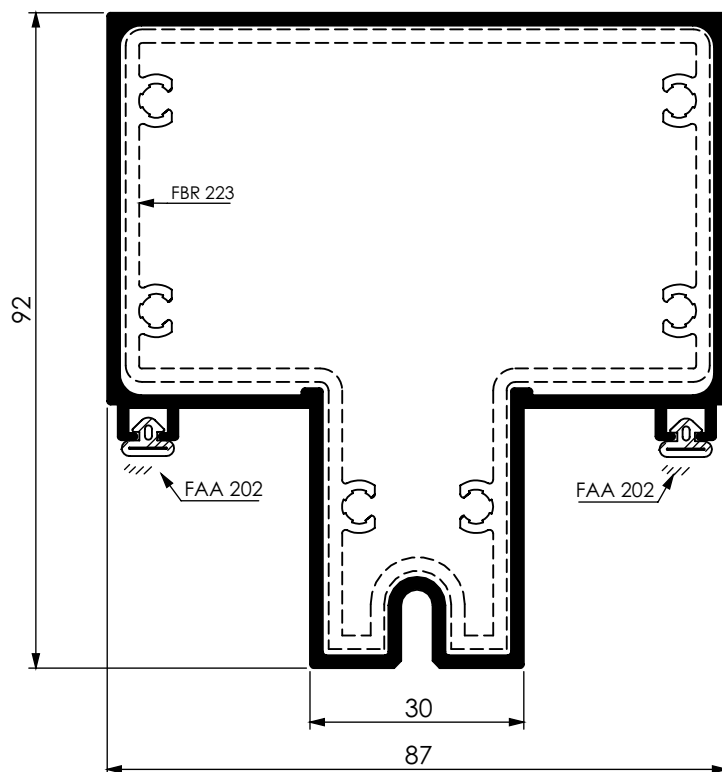
Recolhedores
REC 003
REC 004
REC 005
REC 006
REC 007
REC 008
REC 040R
REC 060R



SEÇÃO A-A  
ESCALA 1 : 3.5

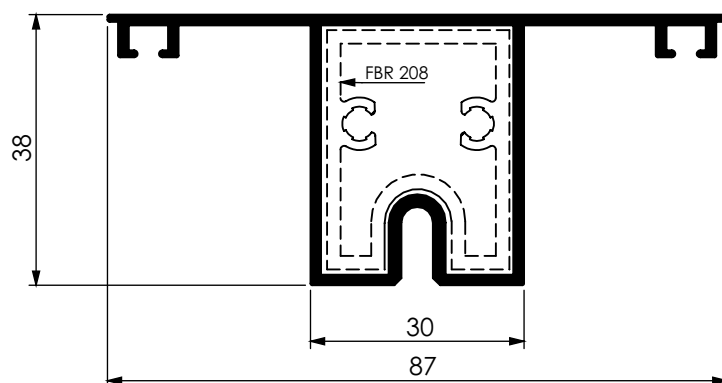


**FBR - 200**



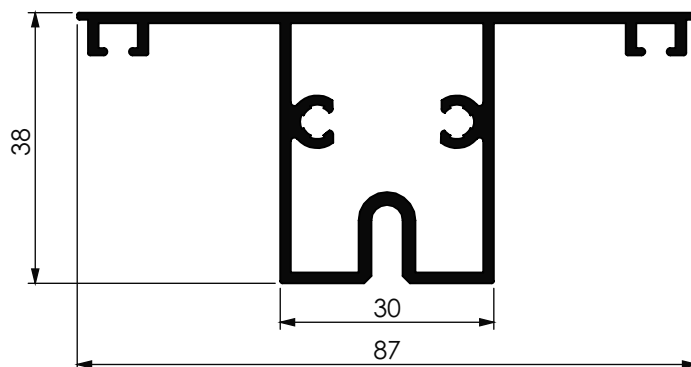
Jx	69,40	cm <sup>4</sup>
Jy	61,90	cm <sup>4</sup>
Wx	15,90	cm <sup>3</sup>
Wy	12,60	cm <sup>3</sup>

**FBR - 205**



Jx	15,00	cm <sup>4</sup>
Jy	7,20	cm <sup>4</sup>
Wx	6,30	cm <sup>3</sup>
Wy	1,65	cm <sup>3</sup>

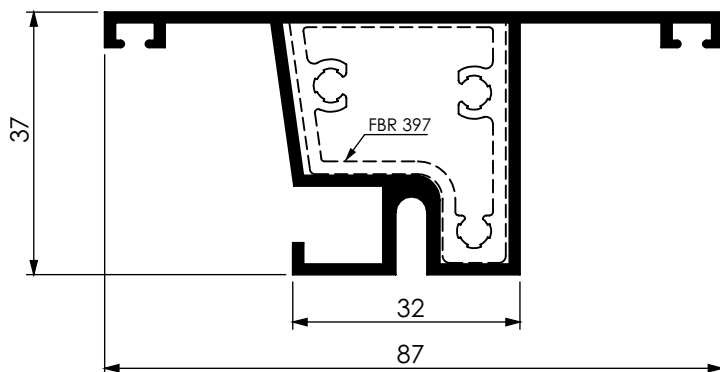
**FBR - 905**



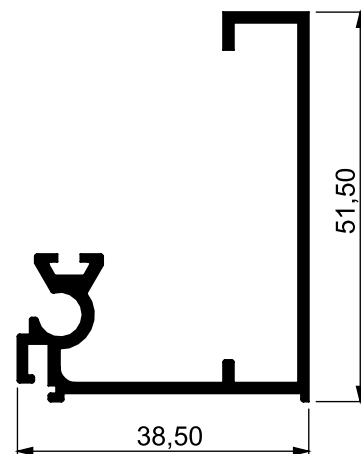
Jx	15,50	cm <sup>4</sup>
Jy	7,25	cm <sup>4</sup>
Wx	6,55	cm <sup>3</sup>
Wy	1,70	cm <sup>3</sup>

**FBR - 211**

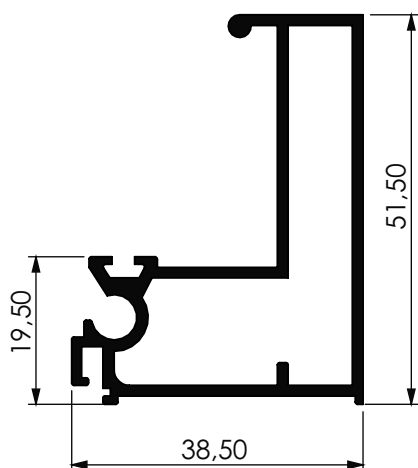
Jx	15,10 cm <sup>4</sup>
Jy	7,00 cm <sup>4</sup>
Wx	6,70 cm <sup>3</sup>
Wy	1,60 cm <sup>3</sup>



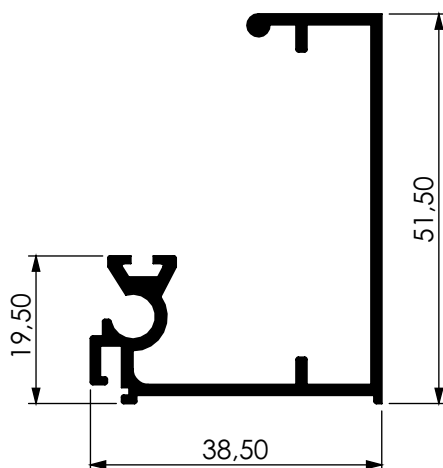
**FBR - 228**



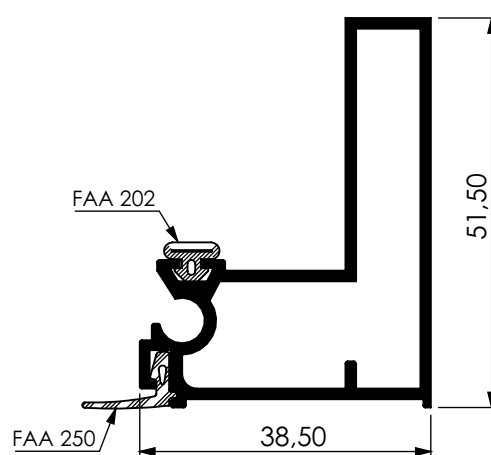
**FBR - 230**



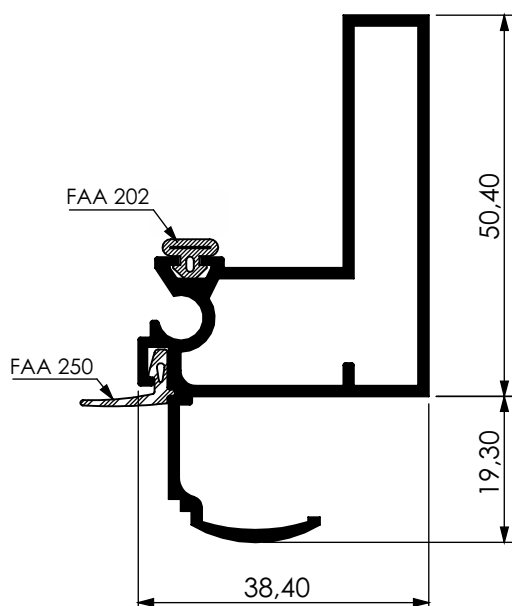
**FBR - 232**



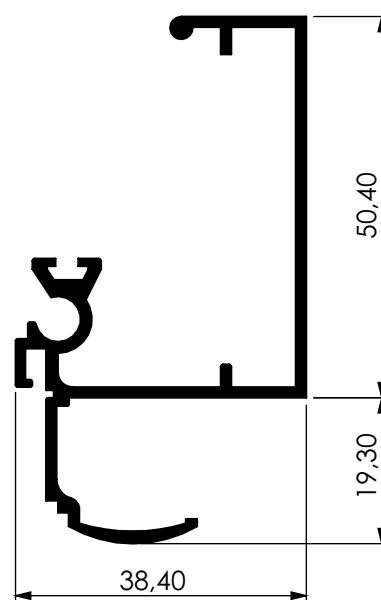
**FBR - 245**



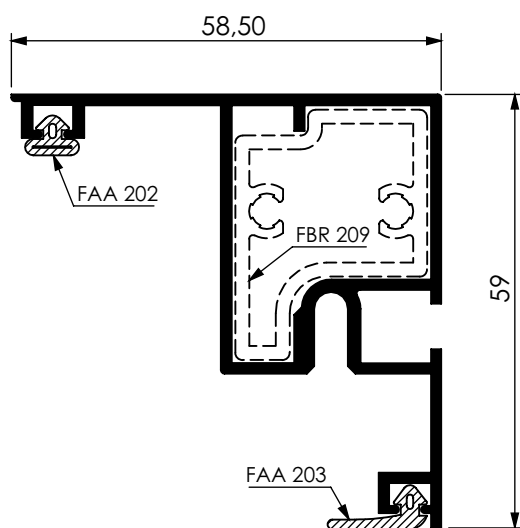
**FBR - 252**



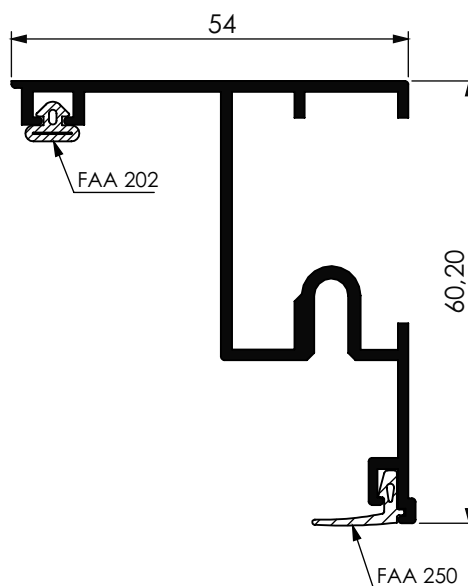
**FBR - 254**



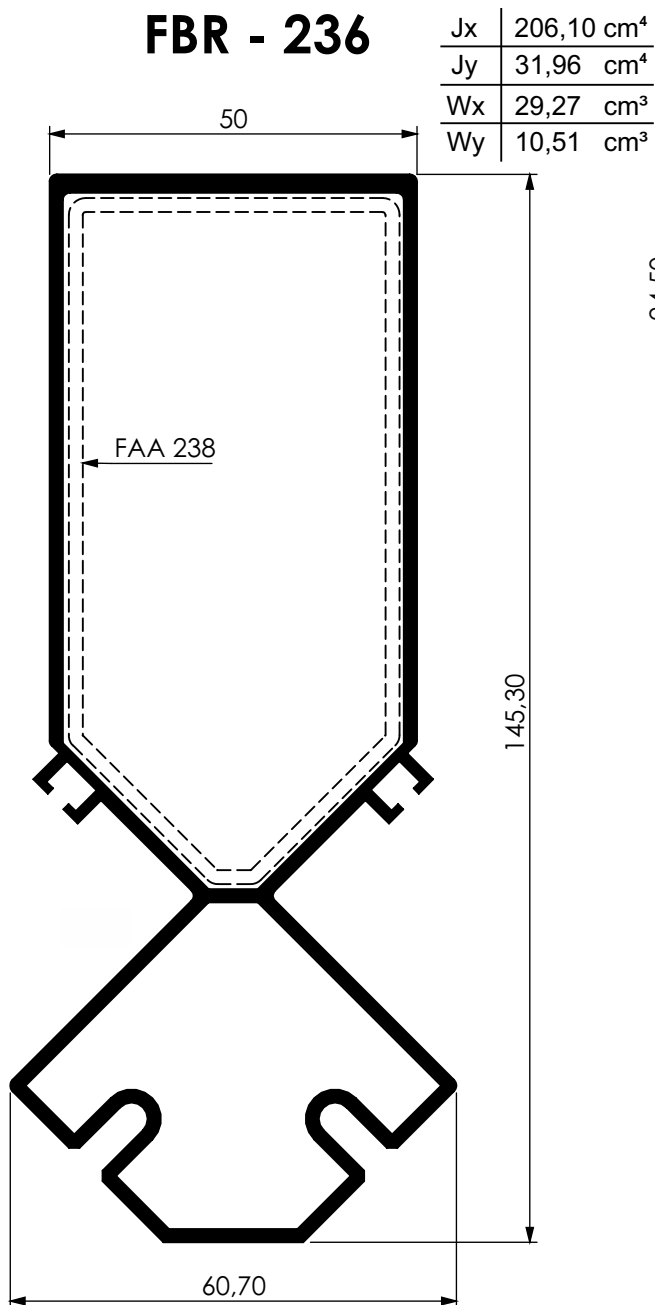
**FBR - 203**



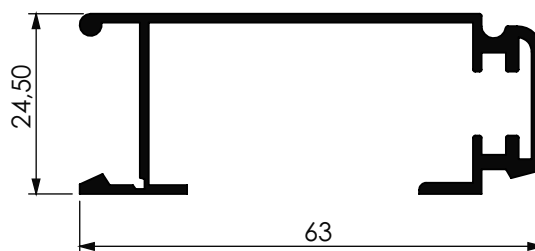
**FBR - 294**



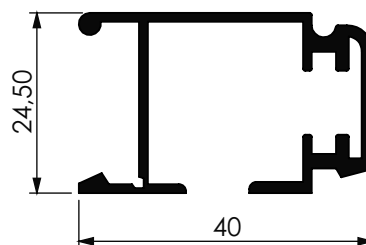
**FBR - 236**



**FBR - 239**

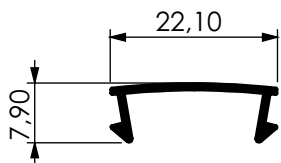


**FBR - 293**

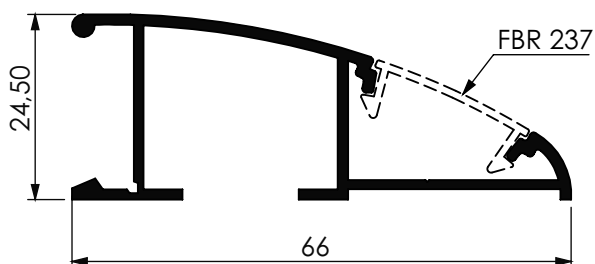




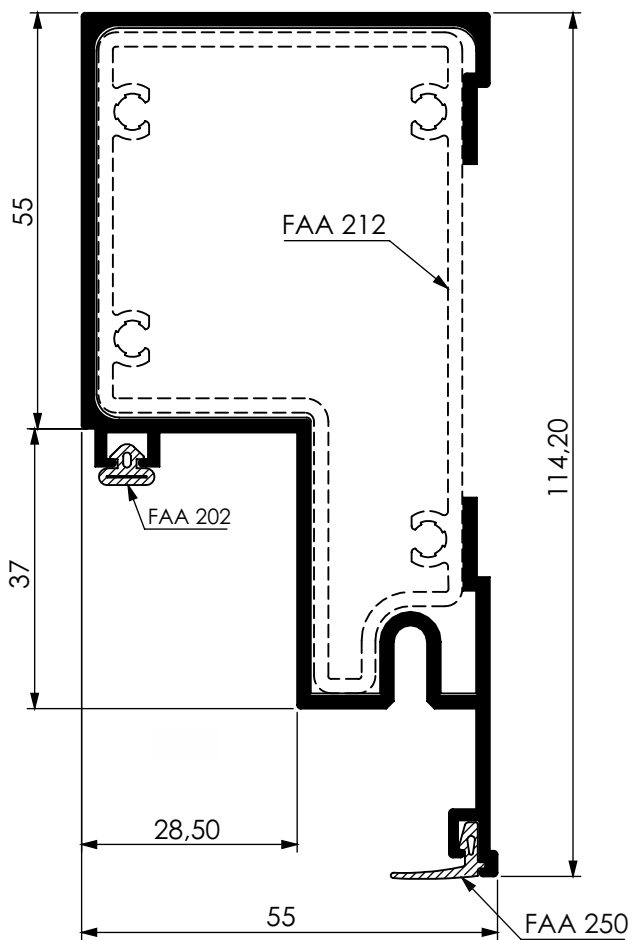
**FBR - 237**



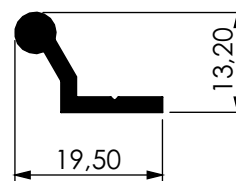
**FBR - 238**



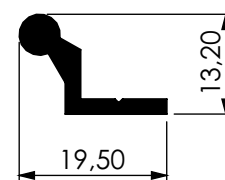
**FBR - 235**



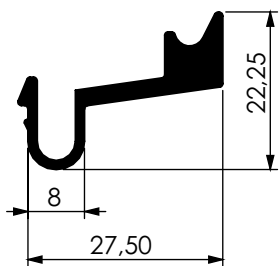
**FBR - 221**



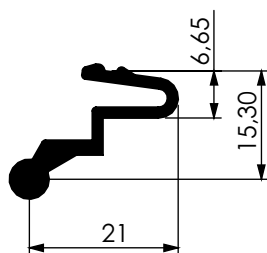
**FBR - 247**



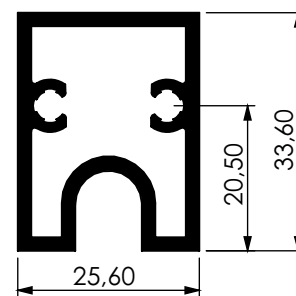
**FBR - 207**



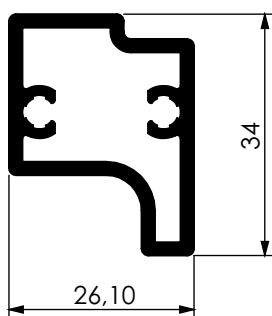
**FBR - 227**



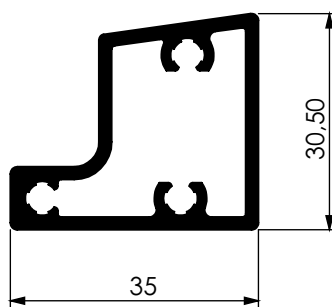
**FBR - 208**



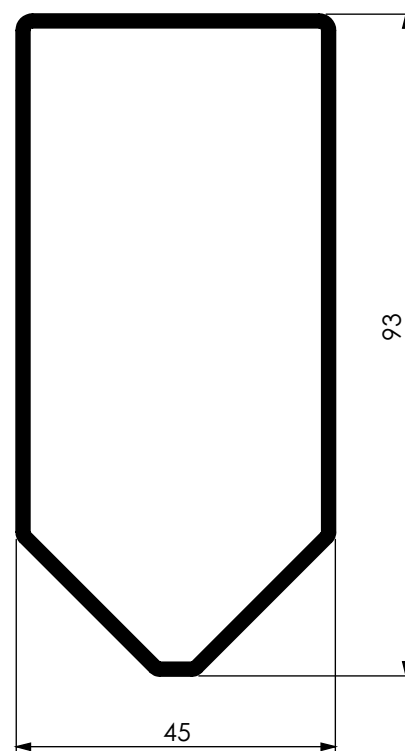
**FBR - 209**



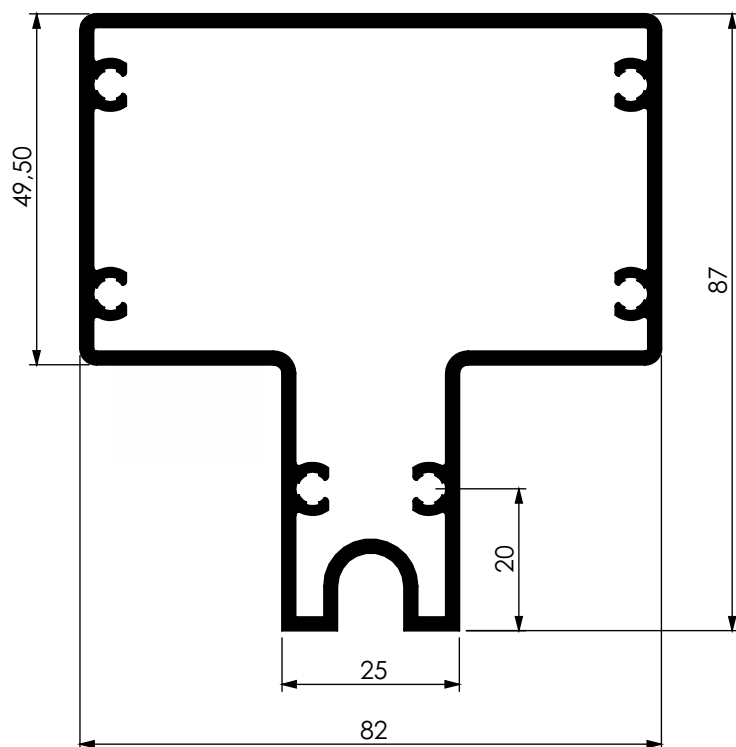
**FBR - 397**



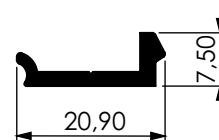
**FBR - 267**



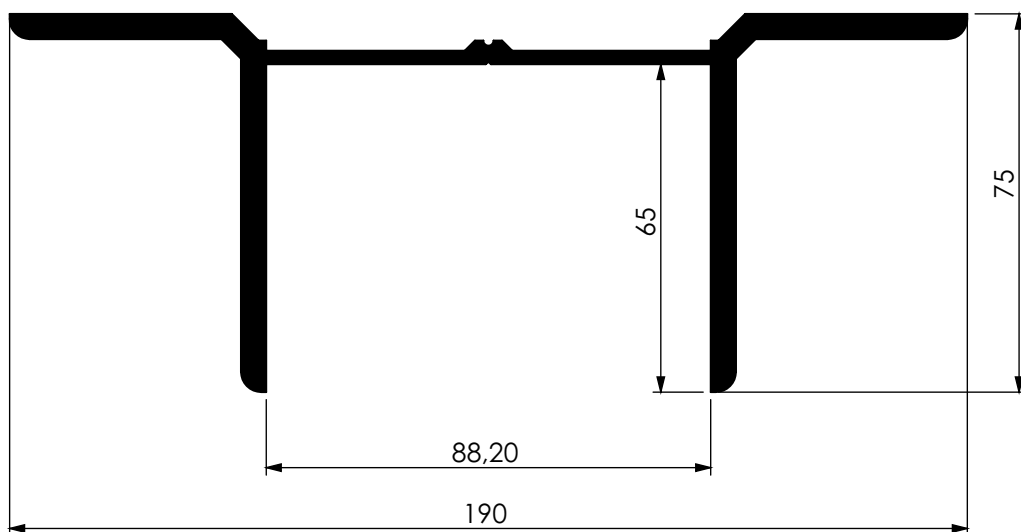
**FBR - 223**



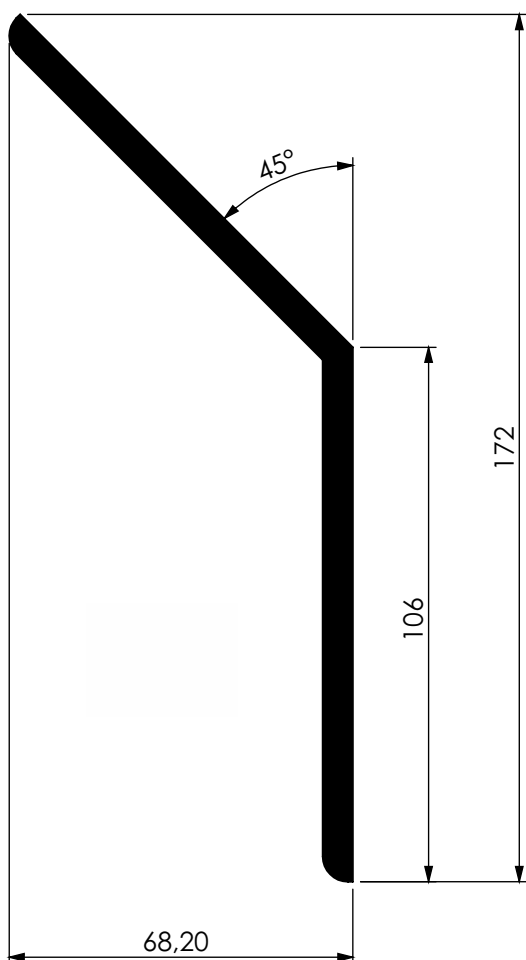
**FBR - 234**



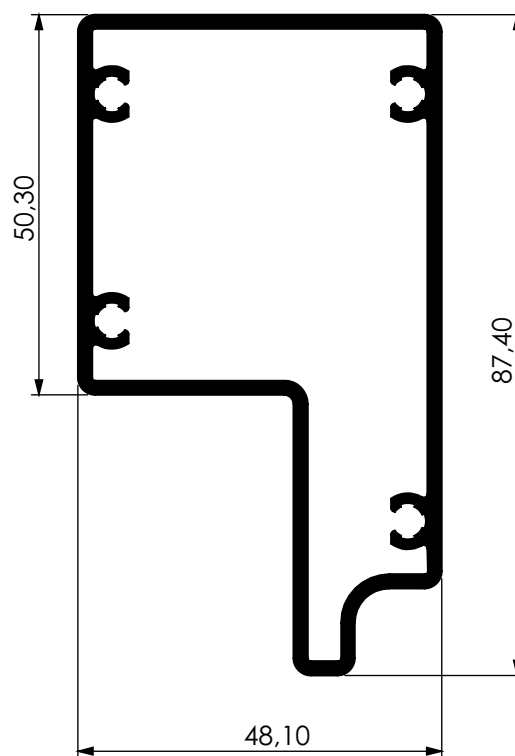
**FBR - 226**



**FBR - 270**

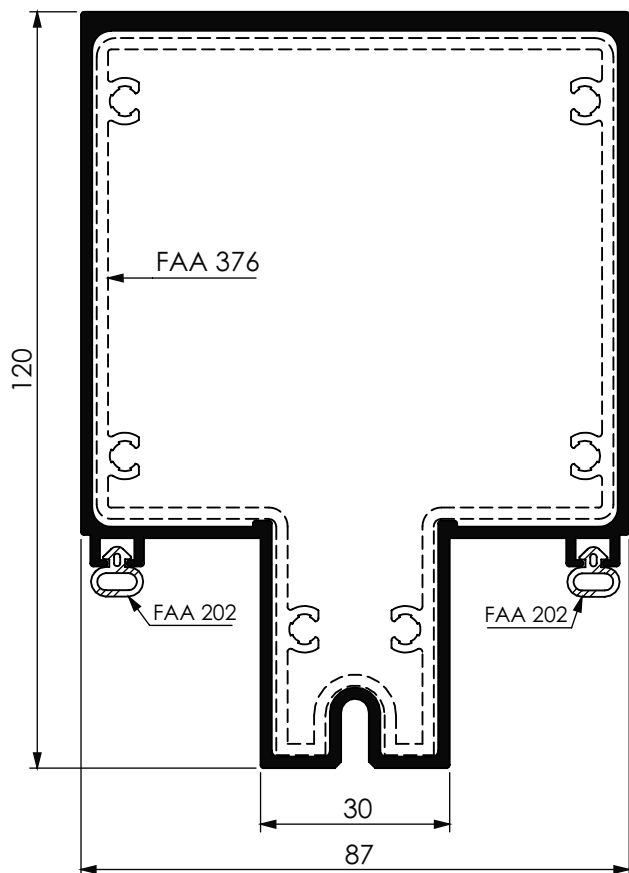


**FBR - 206**

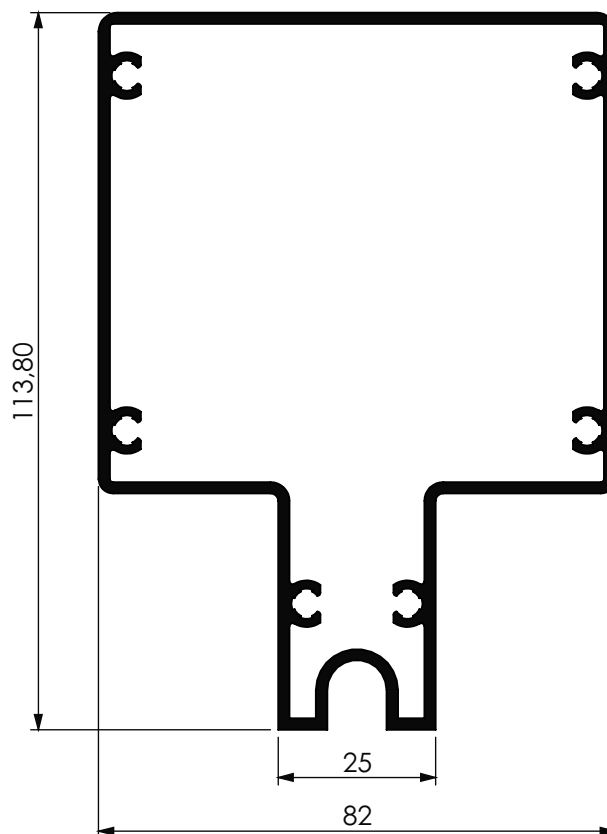


**FBR - 375**

Jx	166,54 cm <sup>4</sup>
Jy	85,00 cm <sup>4</sup>
Wx	38,30 cm <sup>3</sup>
Wy	12,70 cm <sup>3</sup>

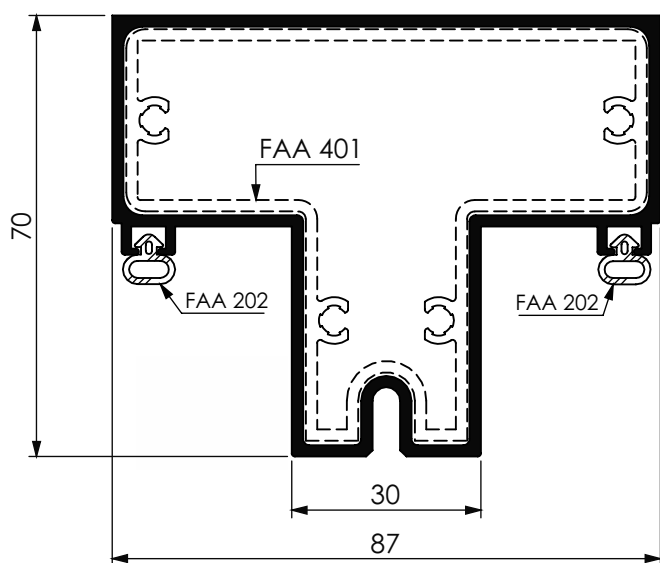


**FBR - 376**

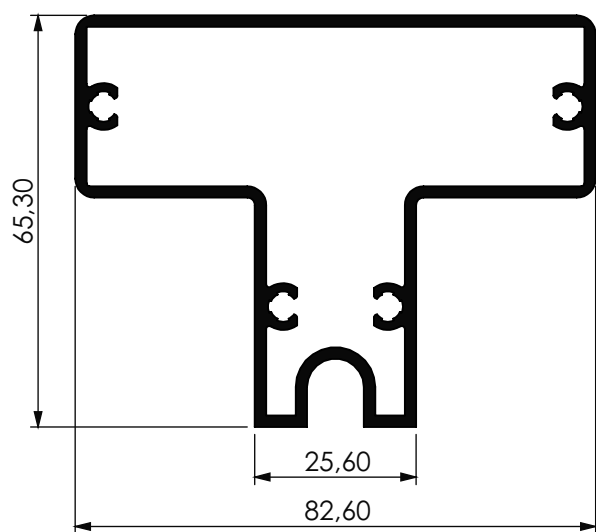


**FBR - 400**

Jx	34,55 cm <sup>4</sup>
Jy	47,45 cm <sup>4</sup>
Wx	7,96 cm <sup>3</sup>
Wy	11,95 cm <sup>3</sup>

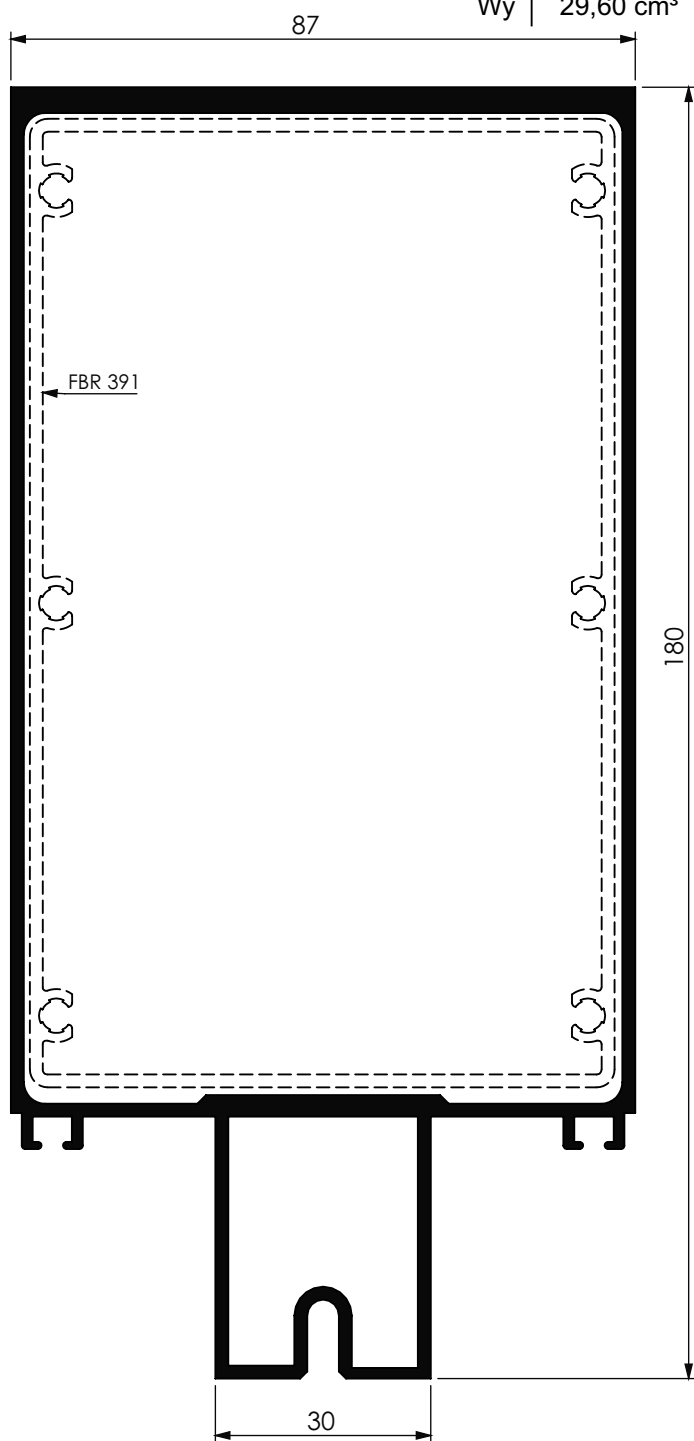


**FBR - 401**

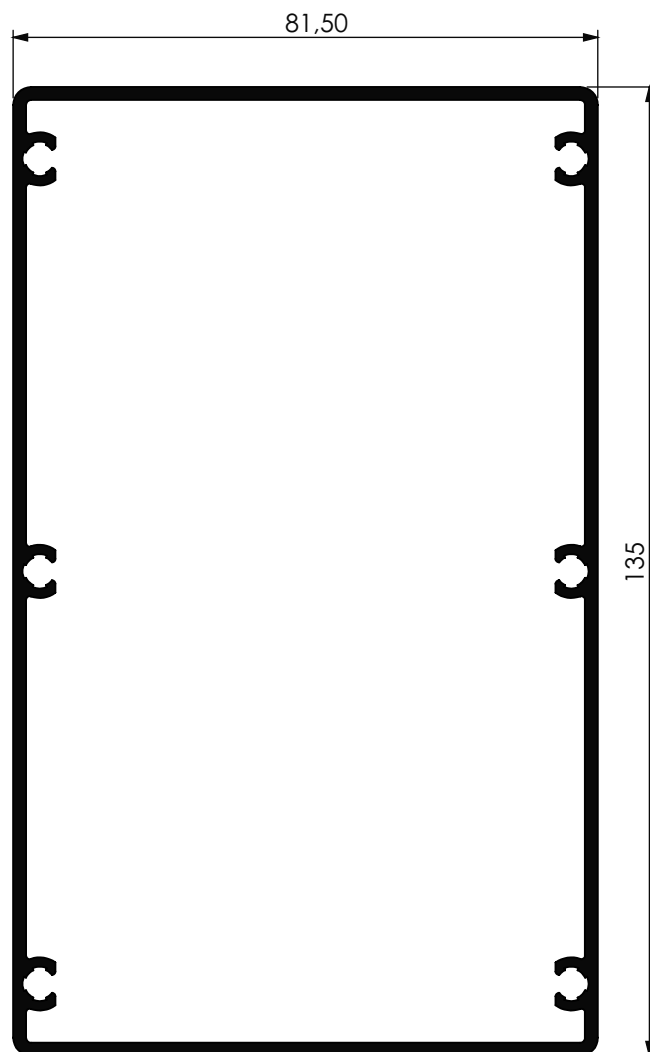


**FBR - 390**

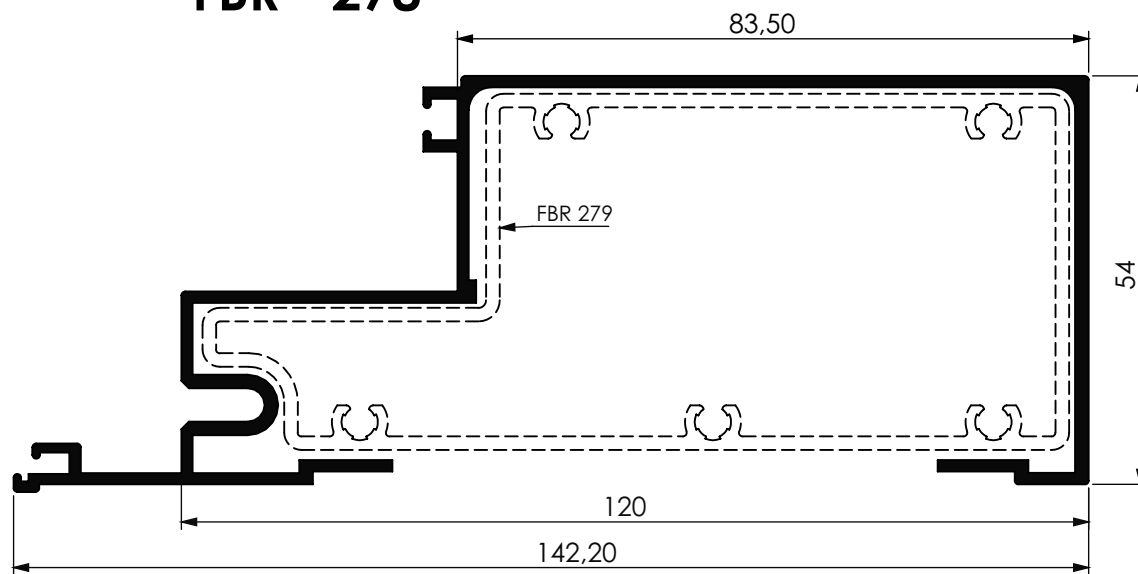
Jx	525,90 cm <sup>4</sup>
Jy	128,65 cm <sup>4</sup>
Wx	54,45 cm <sup>3</sup>
Wy	29,60 cm <sup>3</sup>



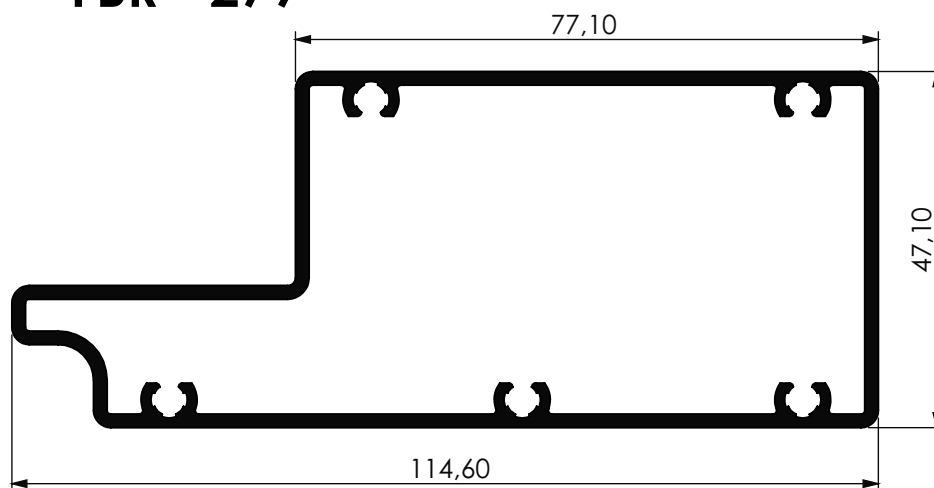
**FBR - 391**



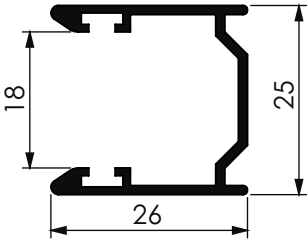
**FBR - 278**



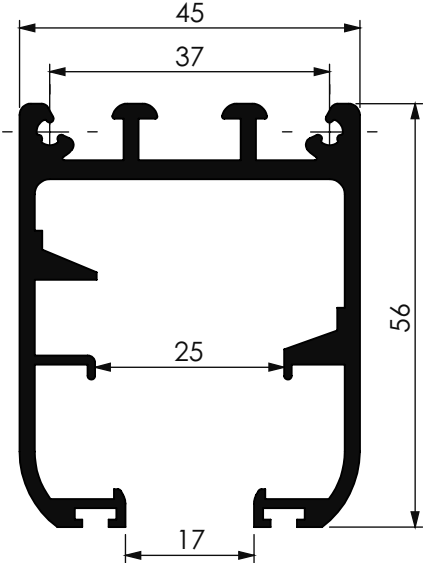
**FBR - 279**



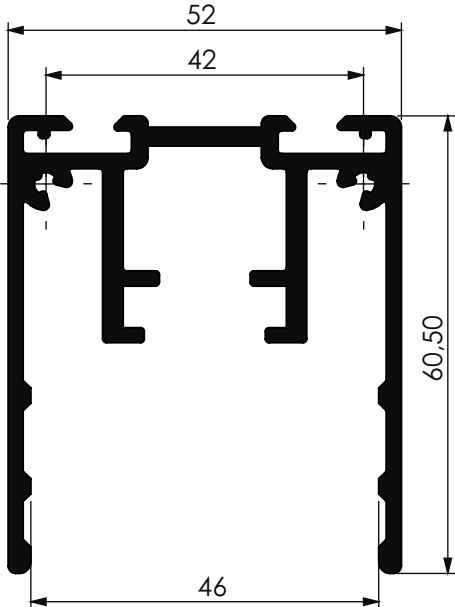
FSG - 01



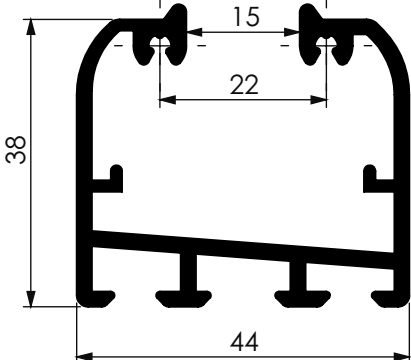
FSG - 02



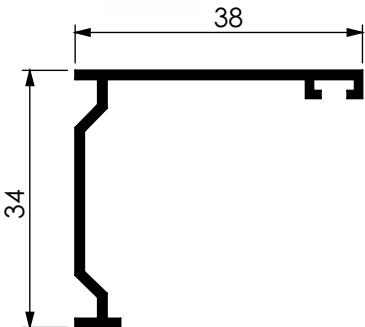
FSG - 03



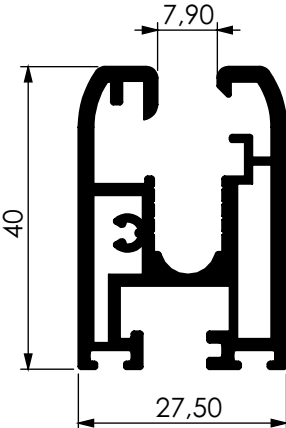
FSG - 04



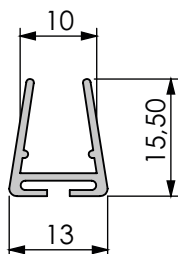
FSG - 05



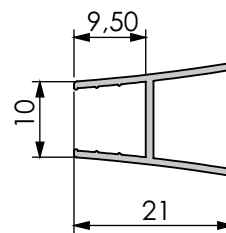
FSG - 08



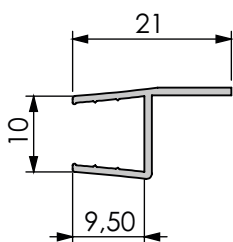
**FSG - 006**  
PVC translúcido



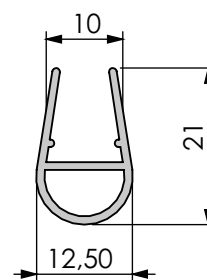
**FSG - 007**  
PVC translúcido



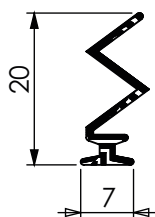
**FSG - 009**  
PVC translúcido



**FSG - 011**  
PVC translúcido

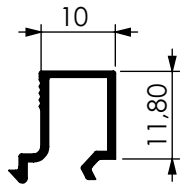


**FSG - 012**  
Guarnição transparente

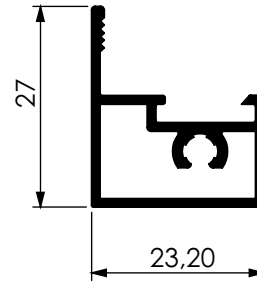




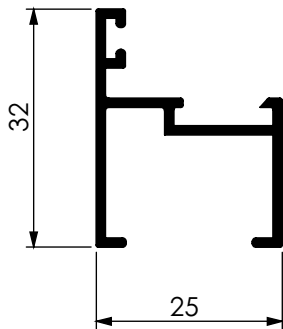
**AMM - 035**



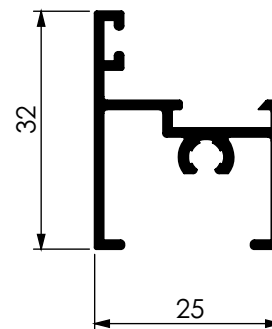
**AMM - 301**



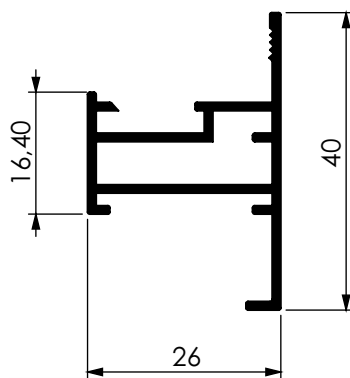
**AMM - 311**



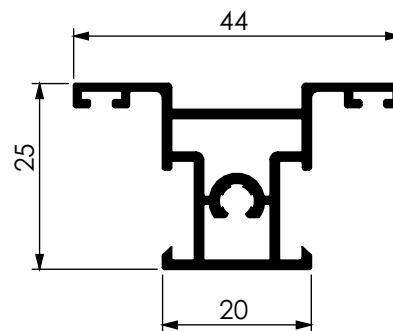
**AMM - 312**



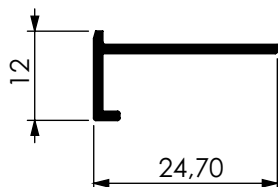
**AMM - 375**



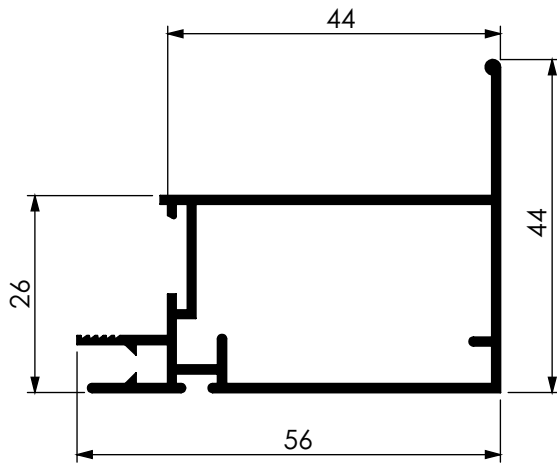
**AMM - 376**



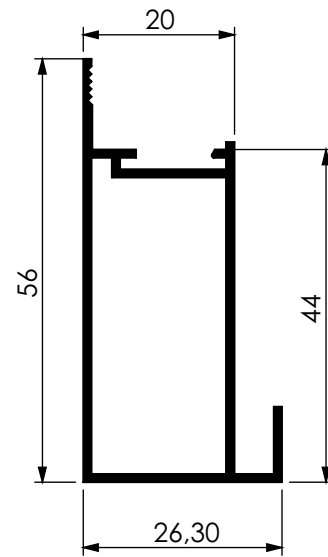
**AMM - 377**



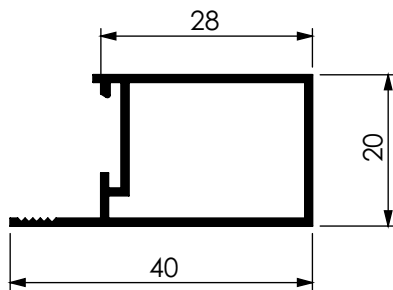
AMP - 069



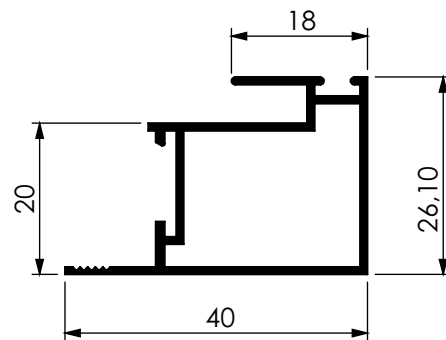
AMP - 070



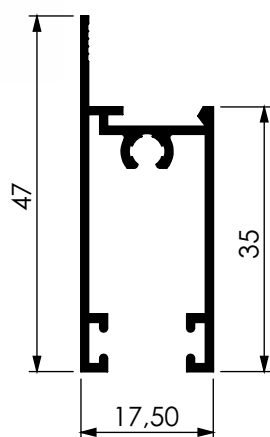
AMP - 300



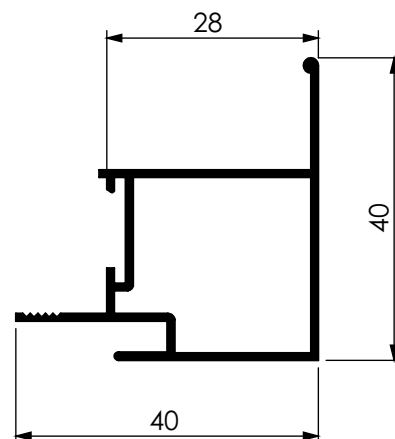
AMP - 302



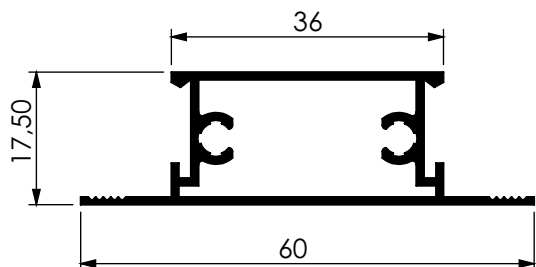
AMP - 309



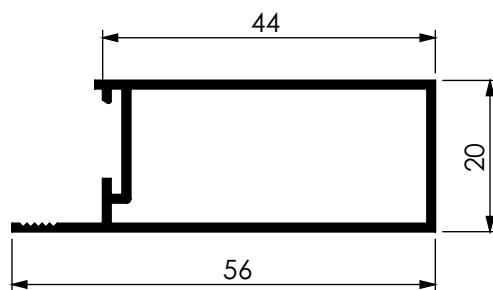
AMP - 321



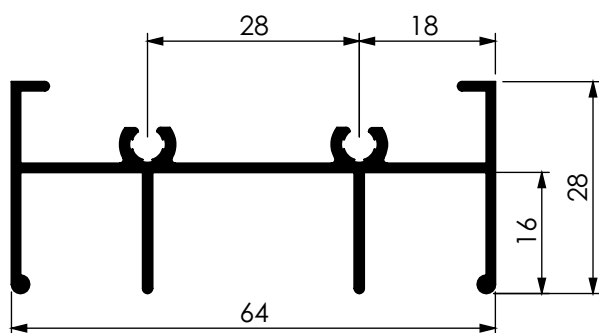
AMP - 332



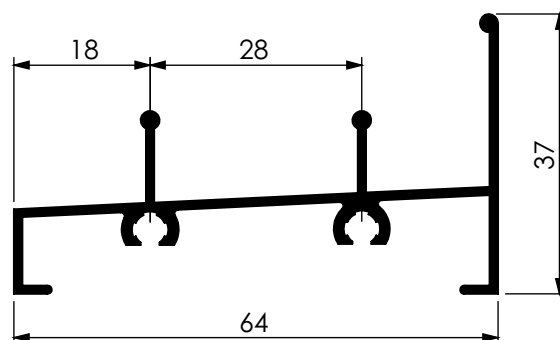
AMP - 336



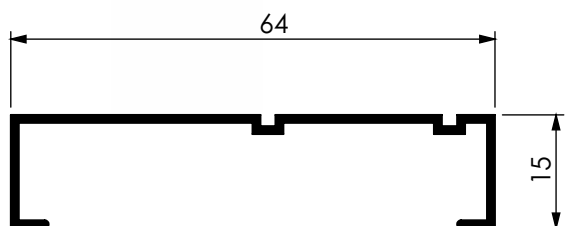
AMP - 357



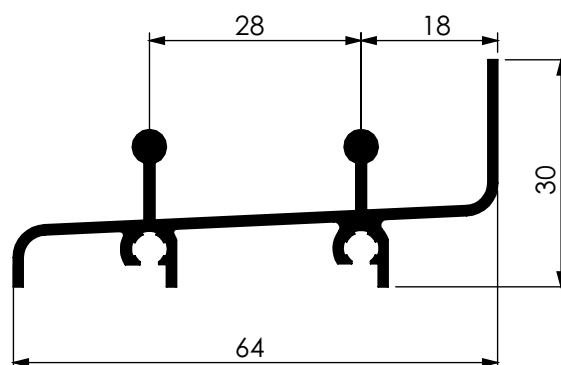
AMP - 358



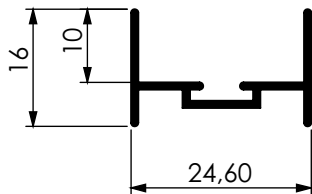
AMP - 359



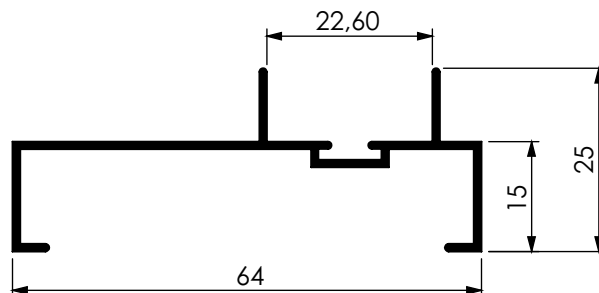
AMP - 370



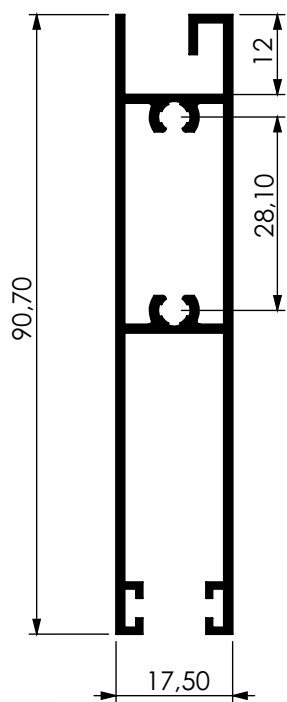
**AMP - 352**



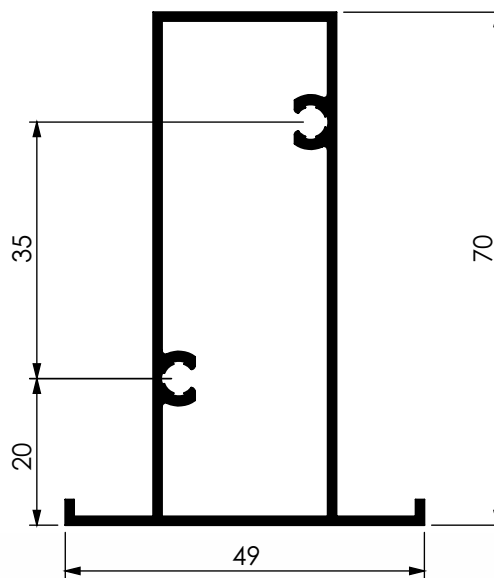
**AMP - 360**



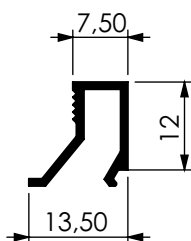
**AMP - 354**



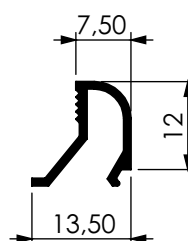
**FC - 070**



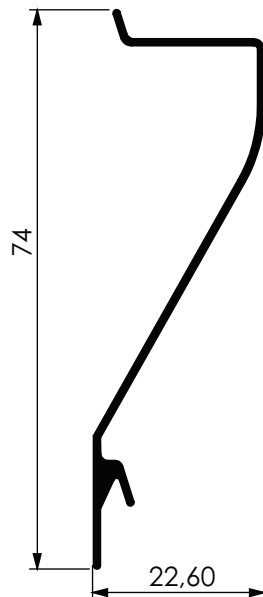
**BG - 202**



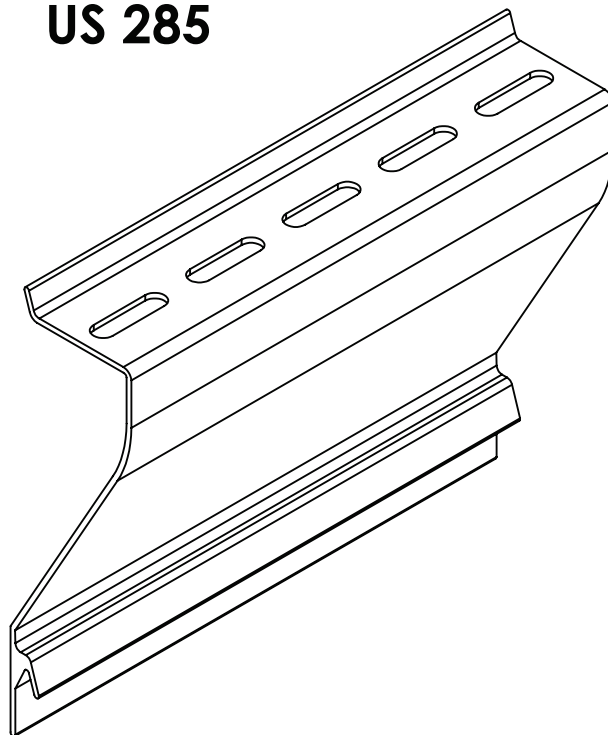
**BG - 203**



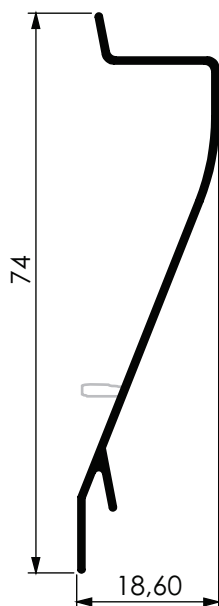
VZ 006



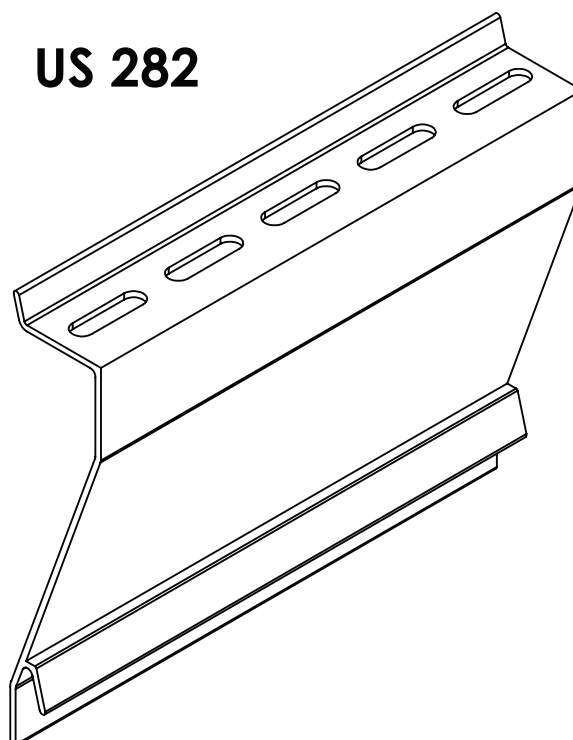
US 285



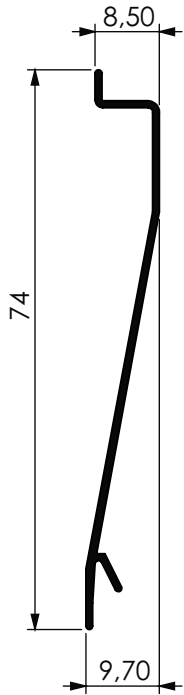
VZ 023



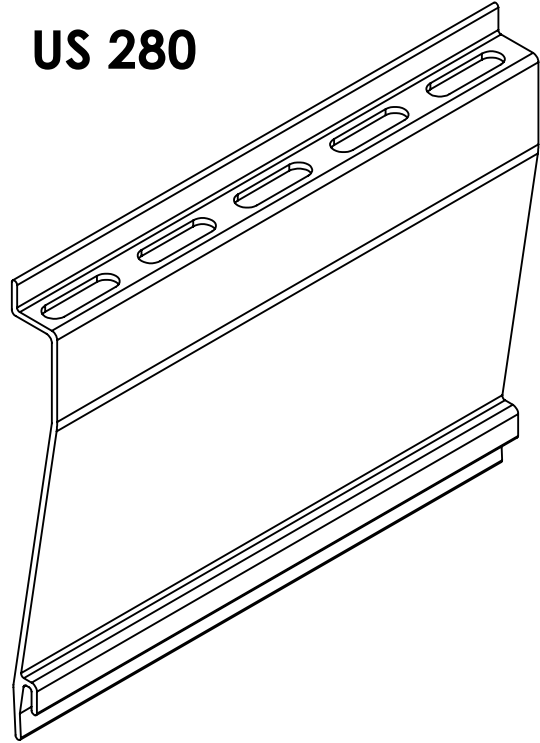
US 282



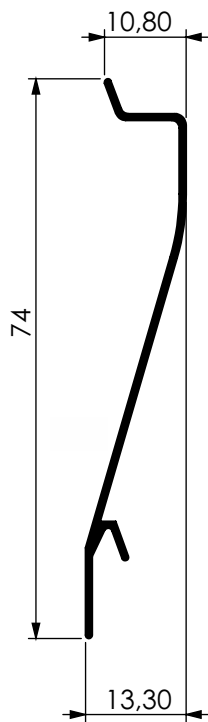
VZ 024



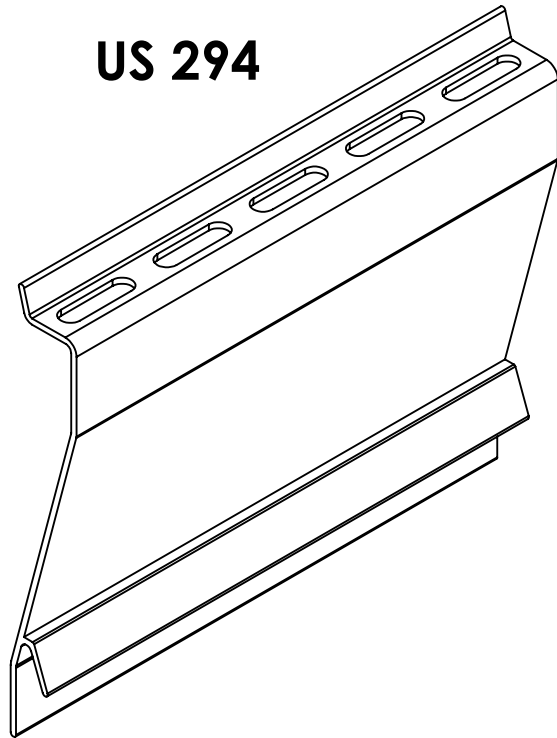
US 280



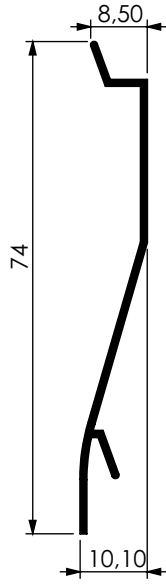
VZ 051



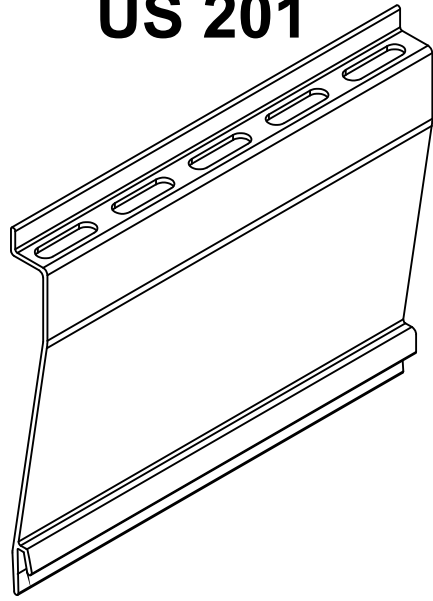
US 294



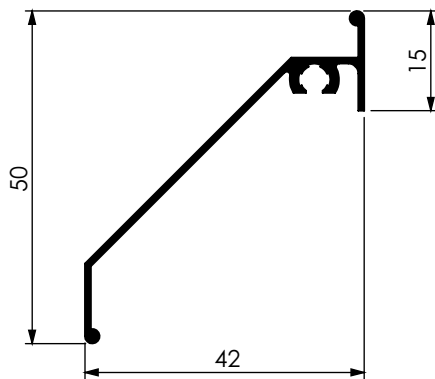
**VZ 201**



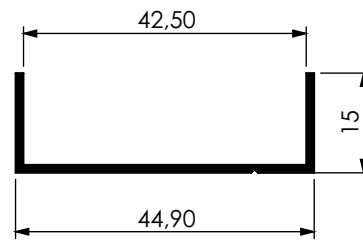
**US 201**



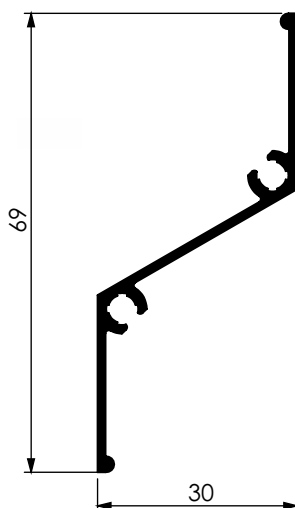
**VZ 047**



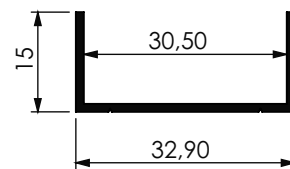
**APU 057**



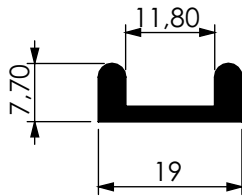
**VZ 060**



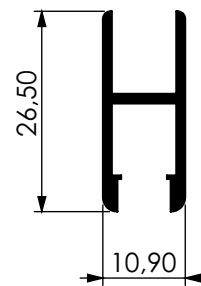
**APU 070**



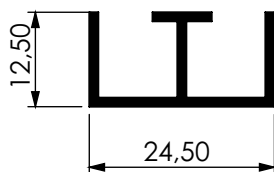
**VTR 001**



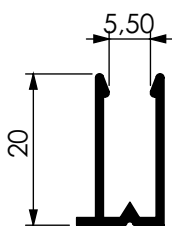
**VTR 002**



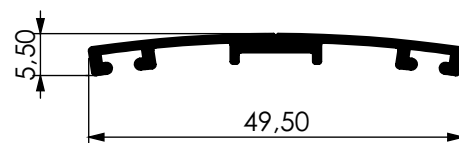
**VTR 003**



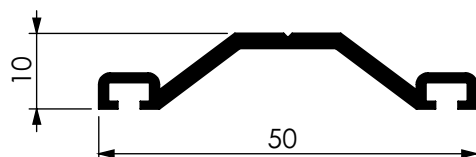
**PCB 620**



**PCB 621**



**PCB 623**

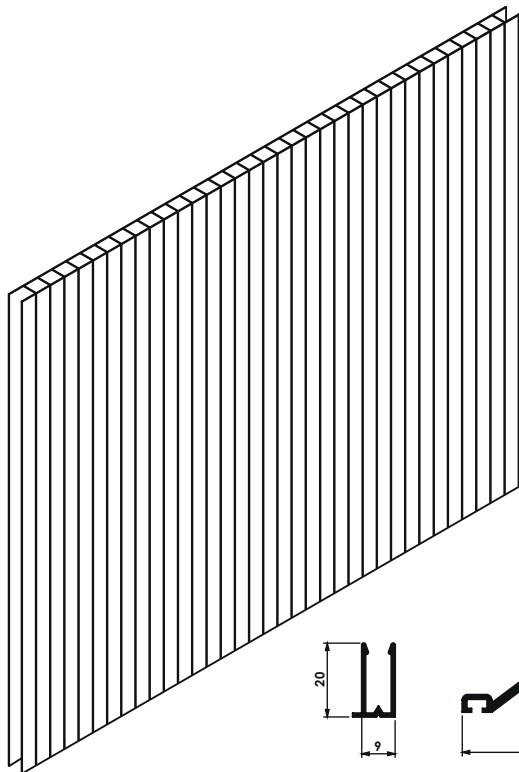


**GUA 030**



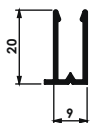


## CHAPA DE POLICARBONATO ALVEOLAR



### DISPONÍVEIS EM 5 CORES:

Azul Escuro  
Azul Claro  
Incolor  
Bronze  
Verde



PCB 620



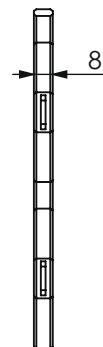
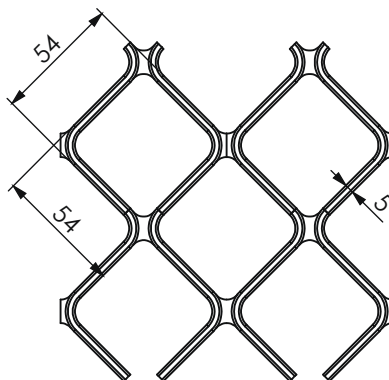
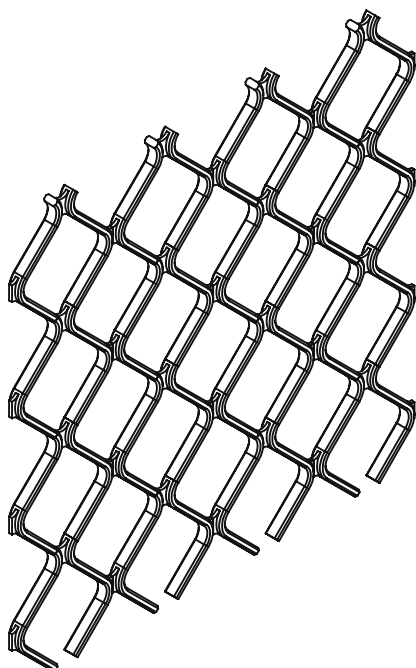
PCB 623

### Dimensões disponíveis:

1,05m x 6,0m - espessura 6mm  
2,10m x 6,0m - espessura 6mm

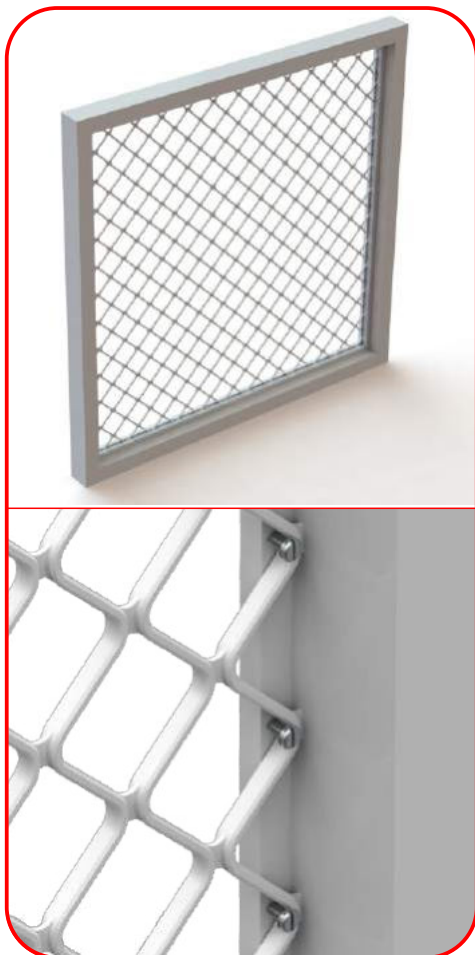
## GRADFIX

Tela Expansível 1,20m x 5,80m

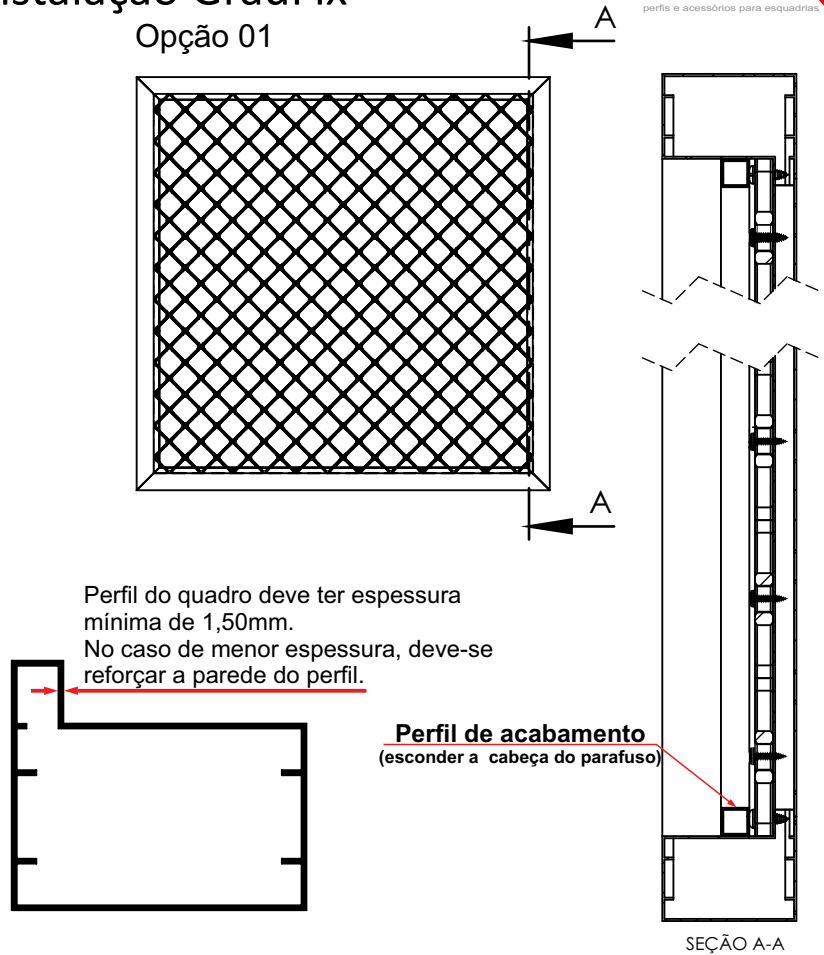


## Instalação GradFix

### Opção 01

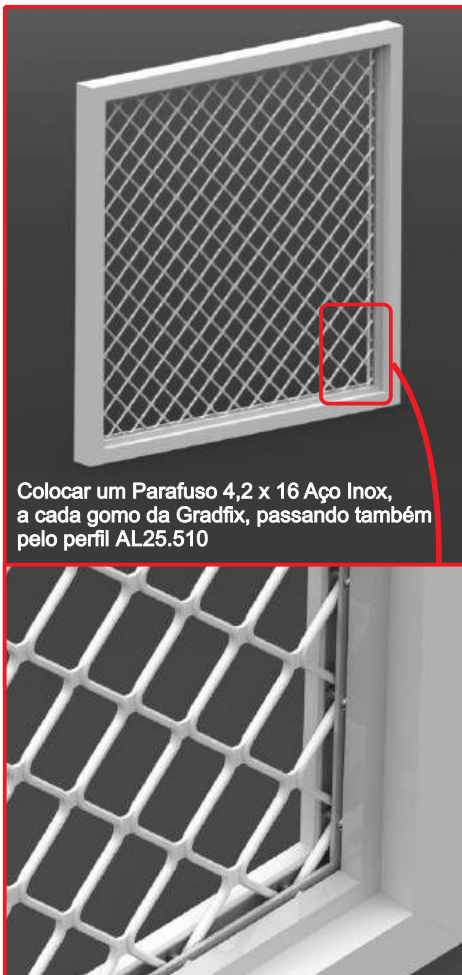


Colocar um Parafuso 4,2 x 13 Aço Inox, a cada gomo da Gradfix.

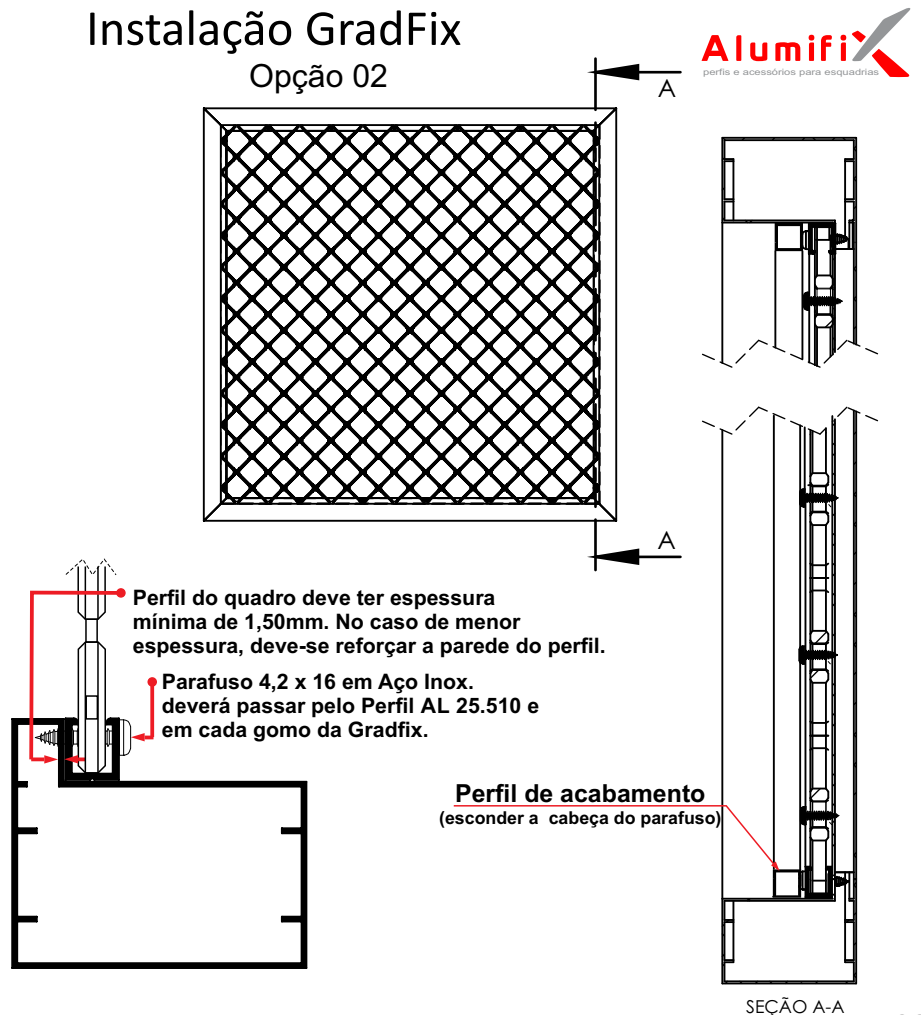


## Instalação GradFix

### Opção 02

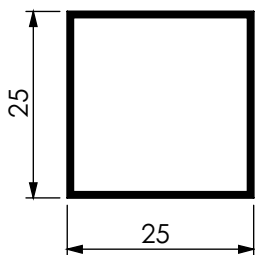


Colocar um Parafuso 4,2 x 16 Aço Inox, a cada gomo da Gradfix, passando também pelo perfil AL25.510



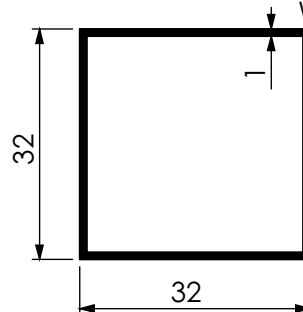
**AC 2525**

Jx	0,76 cm <sup>4</sup>
Jy	0,76 cm <sup>4</sup>
Wx	0,60 cm <sup>3</sup>
Wy	0,60 cm <sup>3</sup>



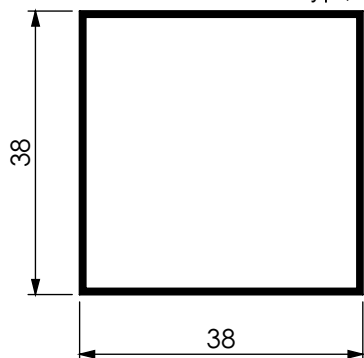
**AC 3232**

Jx	1,99 cm <sup>4</sup>
Jy	1,99 cm <sup>4</sup>
Wx	1,24 cm <sup>3</sup>
Wy	1,24 cm <sup>3</sup>



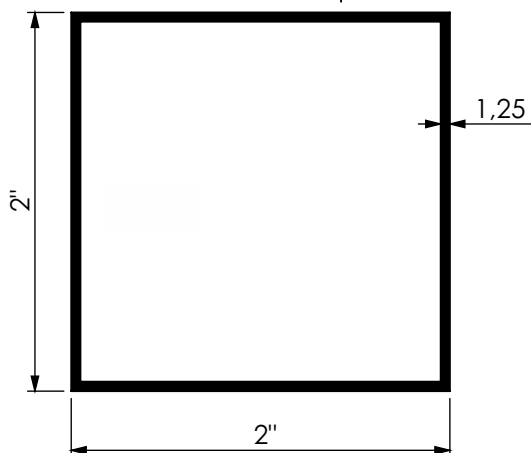
**AC 3838**

Jx	2,91 cm <sup>4</sup>
Jy	2,91 cm <sup>4</sup>
Wx	1,53 cm <sup>3</sup>
Wy	1,53 cm <sup>3</sup>



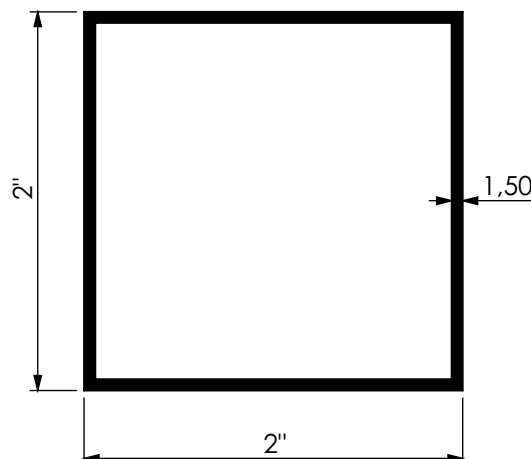
**TQ 044**

Jx	10,14 cm <sup>4</sup>
Jy	10,14 cm <sup>4</sup>
Wx	3,99 cm <sup>3</sup>
Wy	3,99 cm <sup>3</sup>



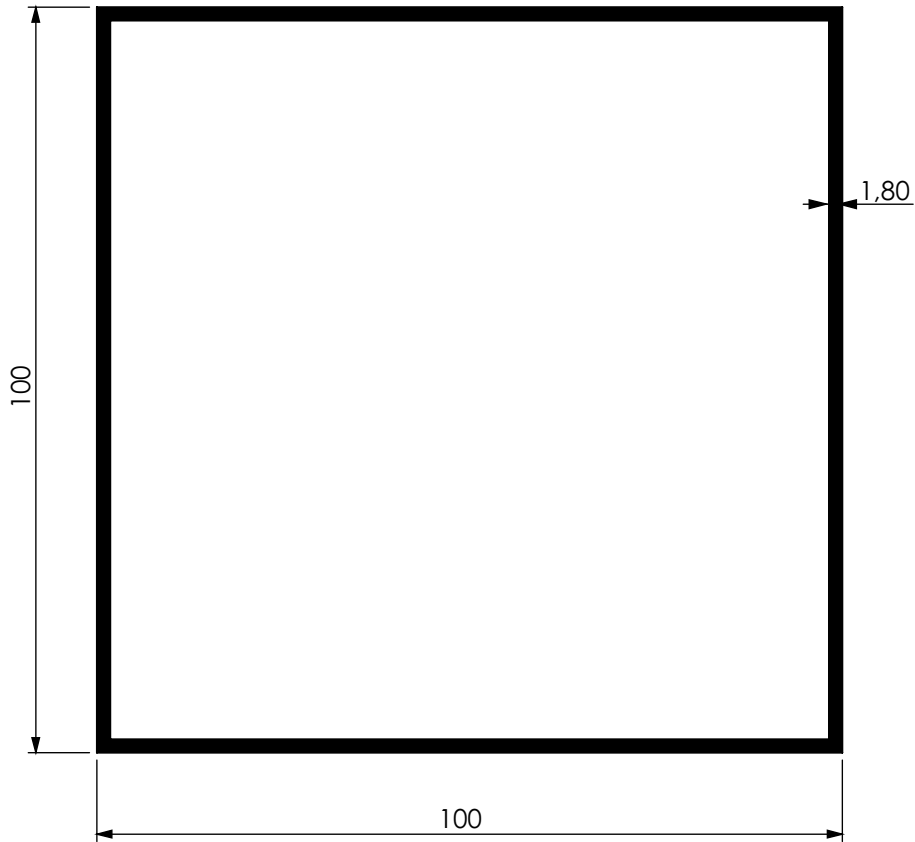
**VT 1029**

Jx	11,99 cm <sup>4</sup>
Jy	11,99 cm <sup>4</sup>
Wx	4,72 cm <sup>3</sup>
Wy	4,72 cm <sup>3</sup>



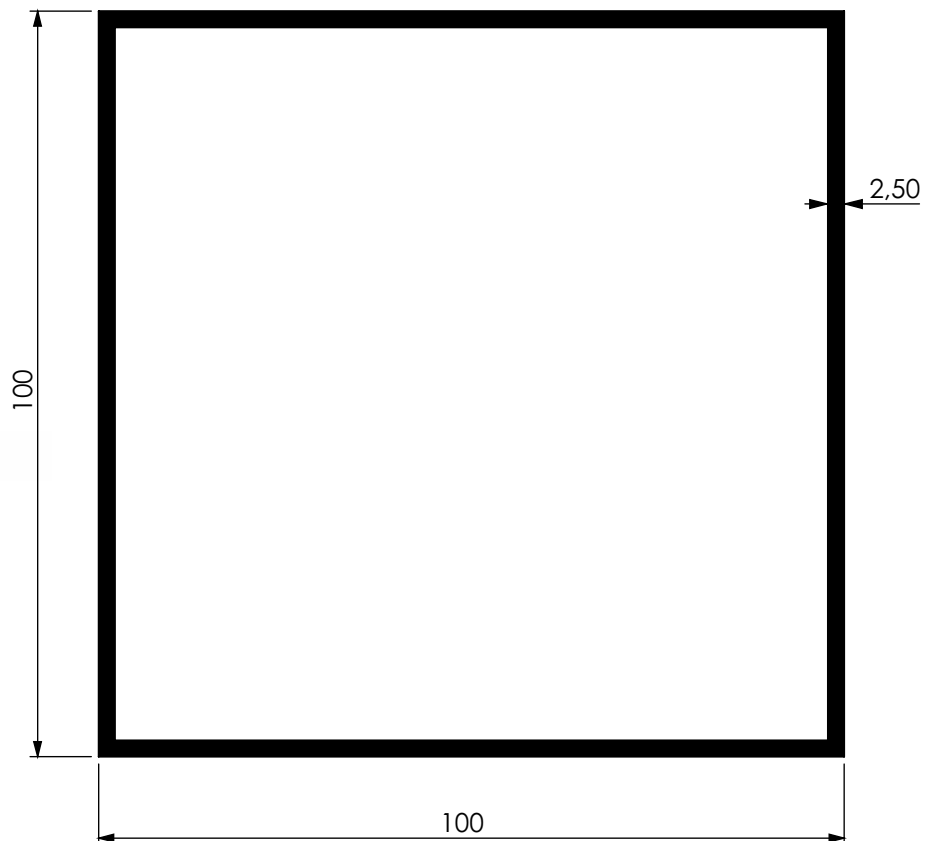
**TQ 088**

Jx	113,70 cm <sup>4</sup>
Jy	113,70 cm <sup>4</sup>
Wx	22,75 cm <sup>3</sup>
Wy	22,75 cm <sup>3</sup>



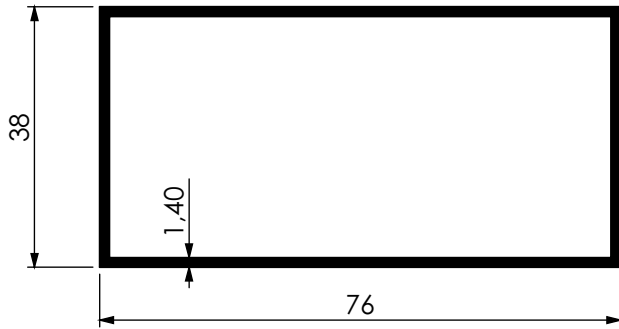
**TQ 125**

Jx	154,60 cm <sup>4</sup>
Jy	154,60 cm <sup>4</sup>
Wx	30,90 cm <sup>3</sup>
Wy	30,90 cm <sup>3</sup>



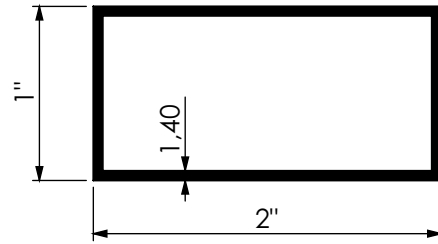
**VT 1026**

Jx	23,96 cm <sup>4</sup>
Jy	8,15 cm <sup>4</sup>
Wx	6,30 cm <sup>3</sup>
Wy	4,28 cm <sup>3</sup>



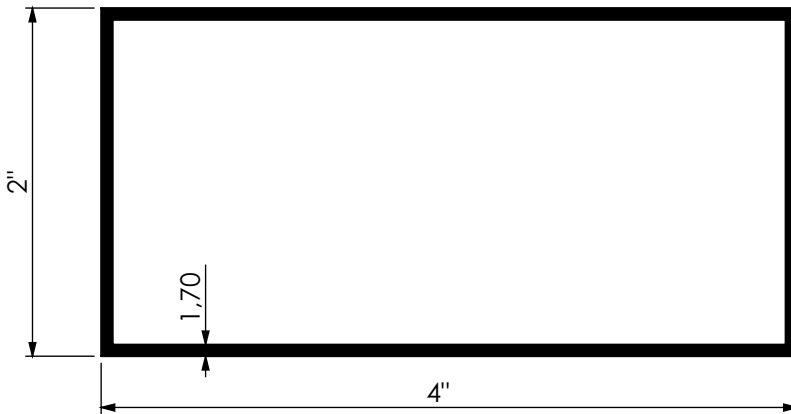
**VT 1031**

Jx	6,92 cm <sup>4</sup>
Jy	2,32 cm <sup>4</sup>
Wx	2,72 cm <sup>3</sup>
Wy	1,82 cm <sup>3</sup>



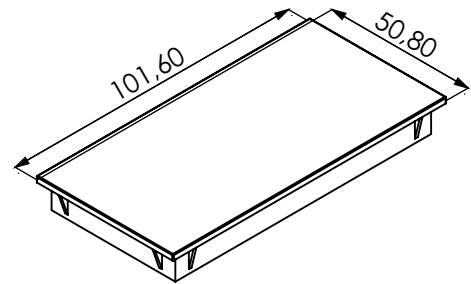
**VT 1027**

Jx	69,93 cm <sup>4</sup>
Jy	23,85 cm <sup>4</sup>
Wx	13,76 cm <sup>3</sup>
Wy	9,38 cm <sup>3</sup>



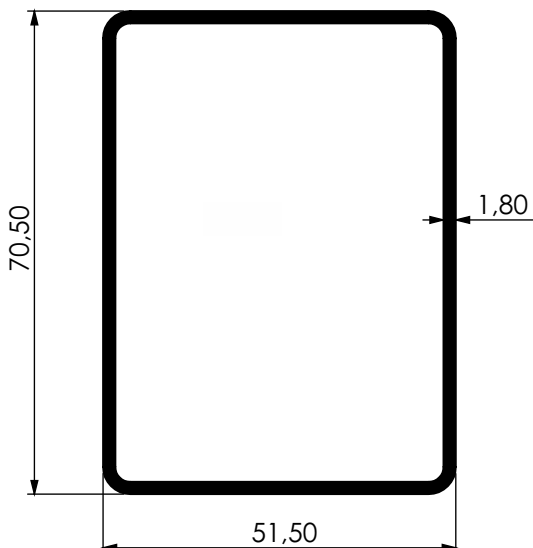
**TAM 1027**

Tampa VT1027



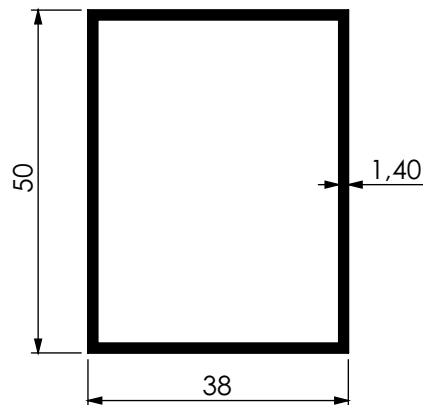
**TUB 974**

Jx	29,69 cm <sup>4</sup>
Jy	18,36 cm <sup>4</sup>
Wx	8,41 cm <sup>3</sup>
Wy	7,11 cm <sup>3</sup>



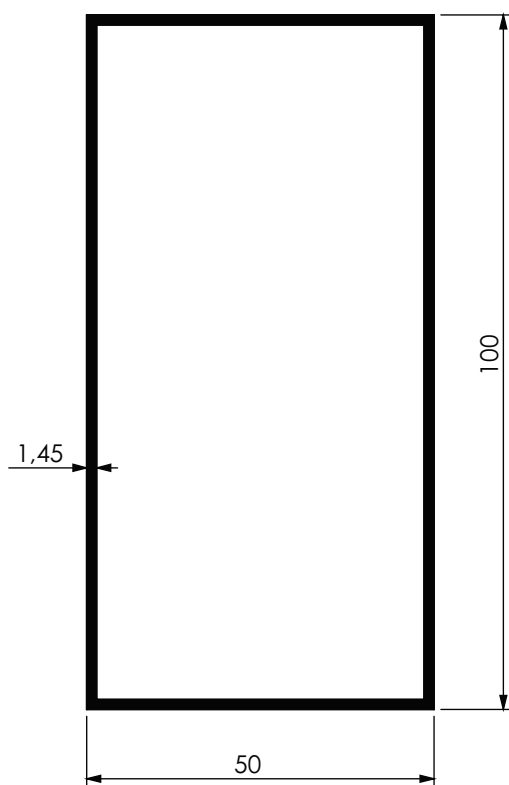
**TG 5038**

Jx	8,74 cm <sup>4</sup>
Jy	5,71 cm <sup>4</sup>
Wx	3,49 cm <sup>3</sup>
Wy	3,00 cm <sup>3</sup>



## TG - 510

Jx	57,33 cm <sup>4</sup>
Jy	19,62 cm <sup>4</sup>
Wx	11,46 cm <sup>3</sup>
Wy	7,84 cm <sup>3</sup>



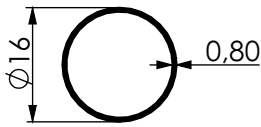
## TG - 1550

Jx	156,92 cm <sup>4</sup>
Jy	28,17 cm <sup>4</sup>
Wx	20,92 cm <sup>3</sup>
Wy	11,26 cm <sup>3</sup>



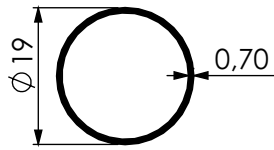
**AC 016**

0,65 Kg/6m



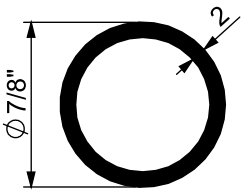
**AC 019**

0,80 Kg/6m



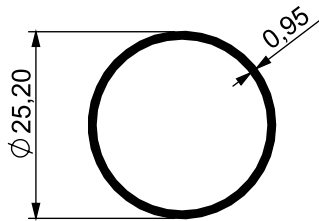
**TR 036**

2,15 Kg/6m



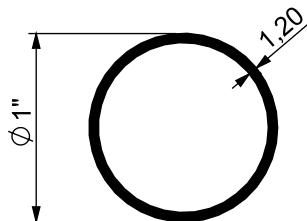
**TR 015**

1,20 Kg/6m



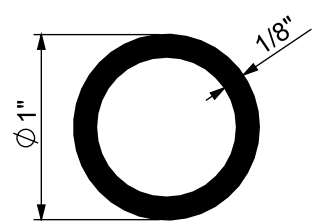
**TR 040**

1,55 Kg/6m



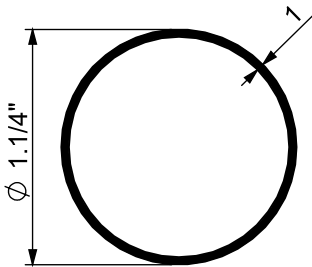
**TR 043**

3,65 Kg/6m



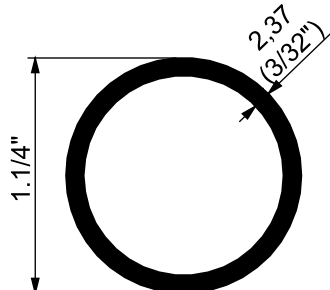
**TR 035**

1,65 Kg/6m



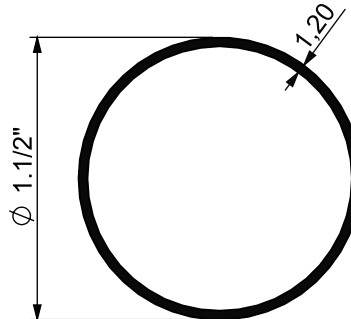
**TR 057**

3,70 Kg/6m



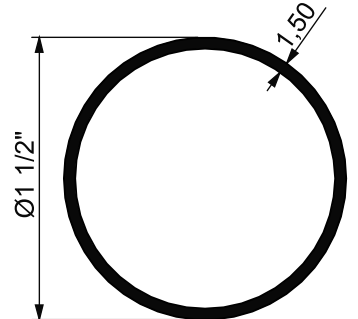
**TR 052**

2,15 Kg/6m



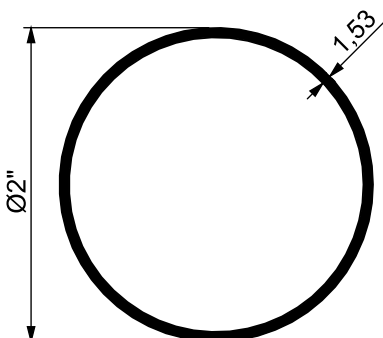
**TR 070**

2,85 Kg/6m



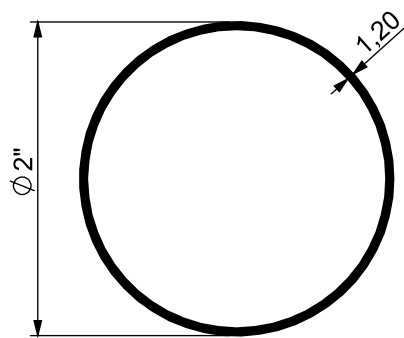
**TR 098**

4,20 Kg/6m



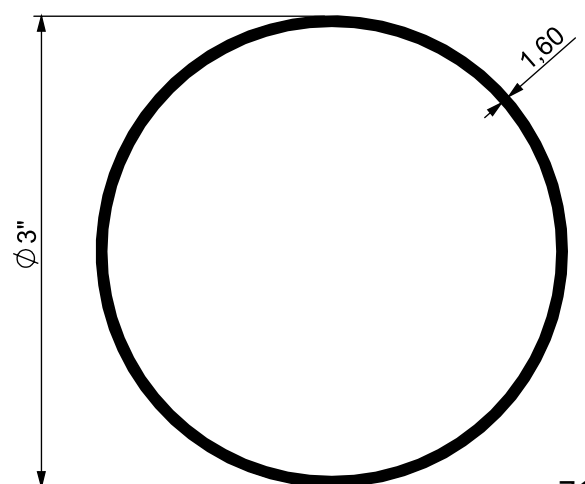
**TR 228**

4,20 Kg/6m

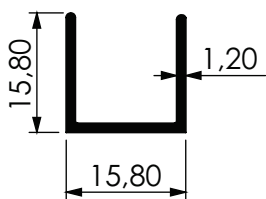


**TR 135**

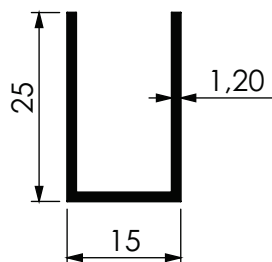
6,90 Kg/6m



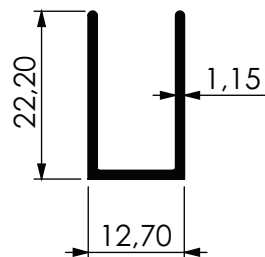
**VT 1018**



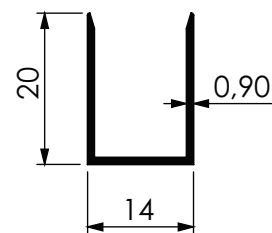
**VT 1019**



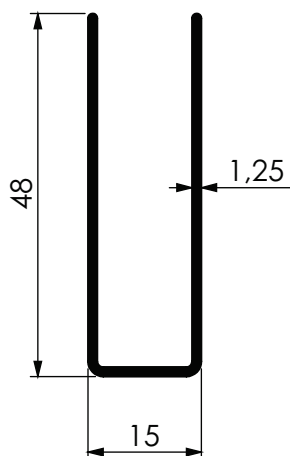
**VT 1322**



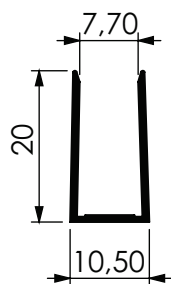
**VT 1420**



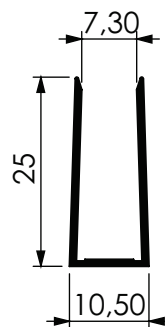
**VT 1548**



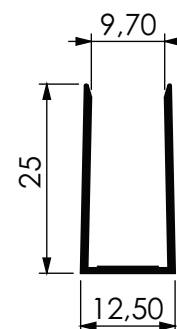
**VT 1037**



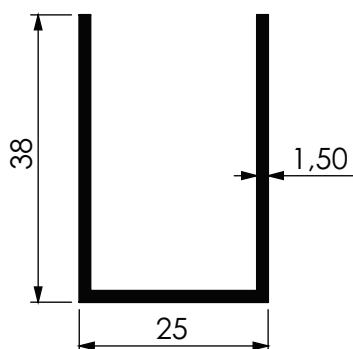
**VT 1038**



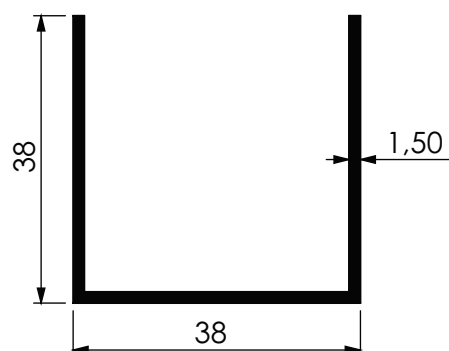
**VT 8040**



**BAR 2538**

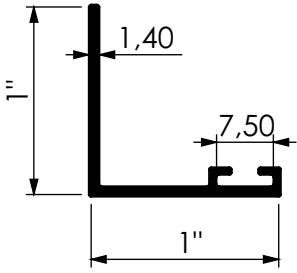


**BAR 5038**

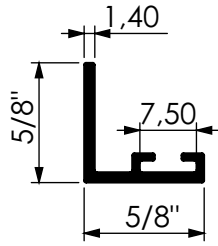




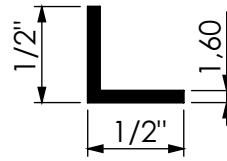
**VT 1083**



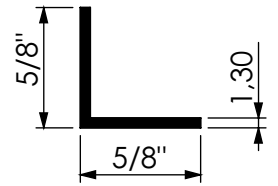
**VT 1084**



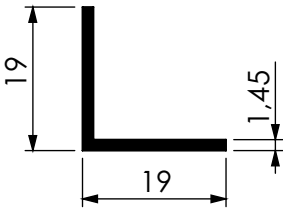
**VT 1313**



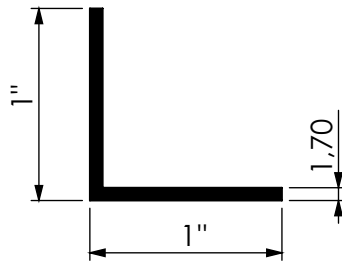
**VT 1616**



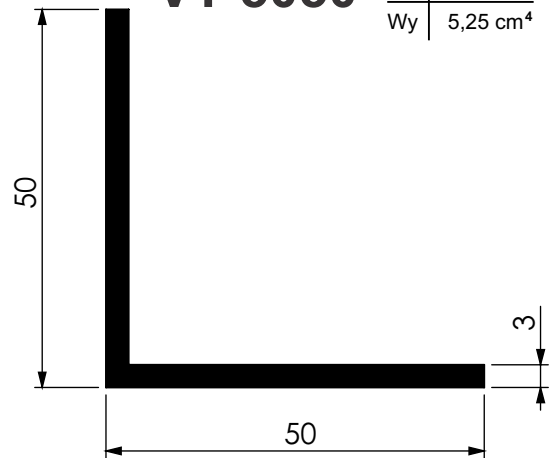
**VT 1919**



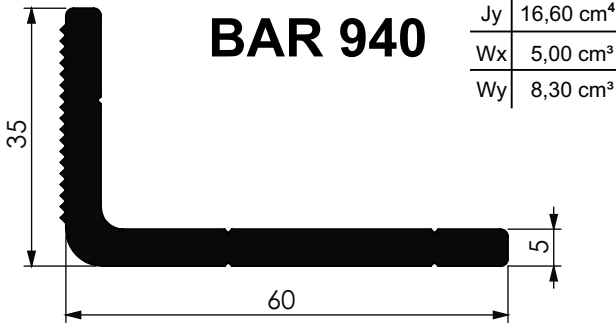
**VT 2525**



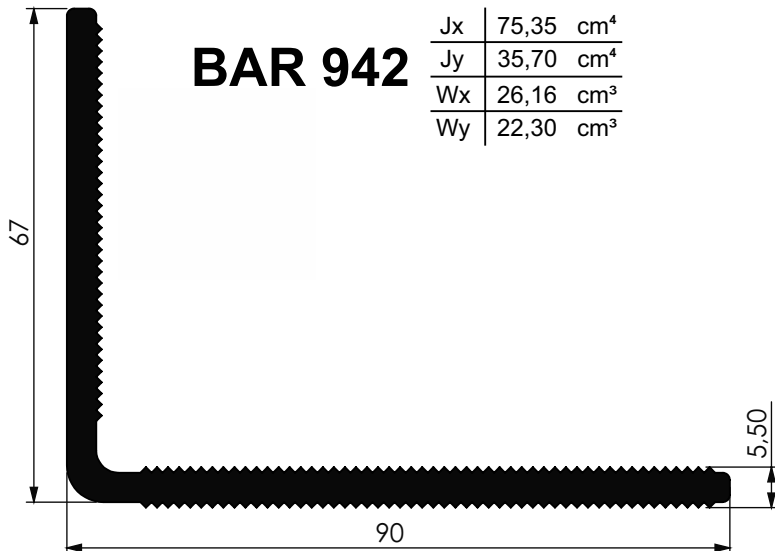
**VT 5050**



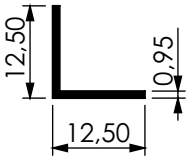
**BAR 940**



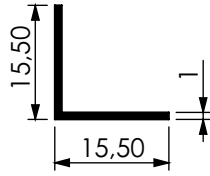
**BAR 942**



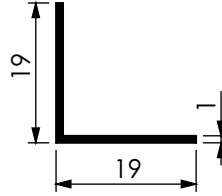
**CT - 063**



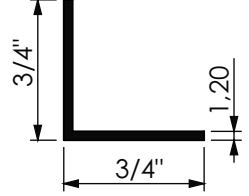
**CT - 046**



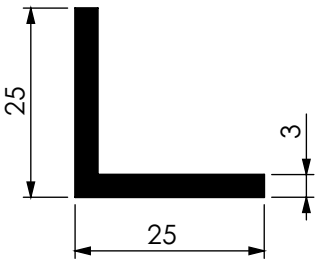
**CT - 064**



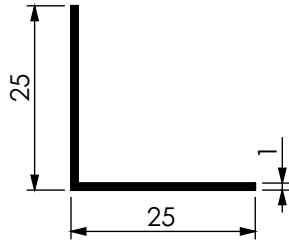
**CT - 066**



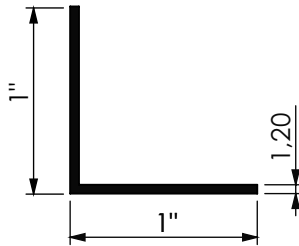
**CT 019**



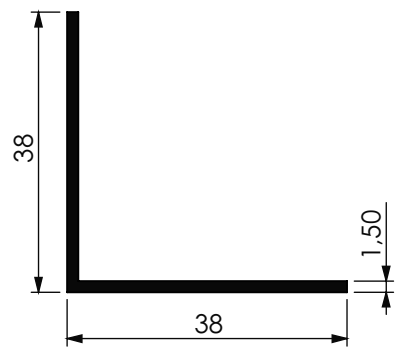
**CT - 065**



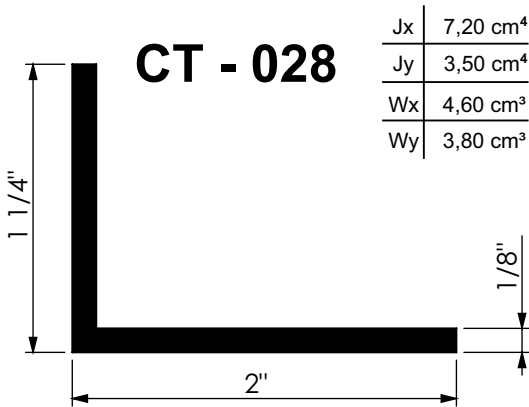
**CT - 067**



**CT - 047**

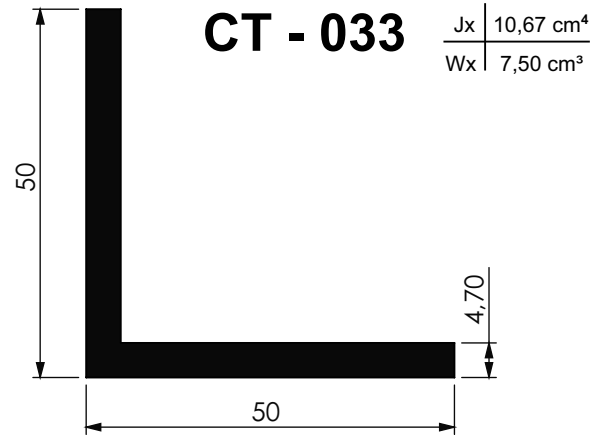


**CT - 028**



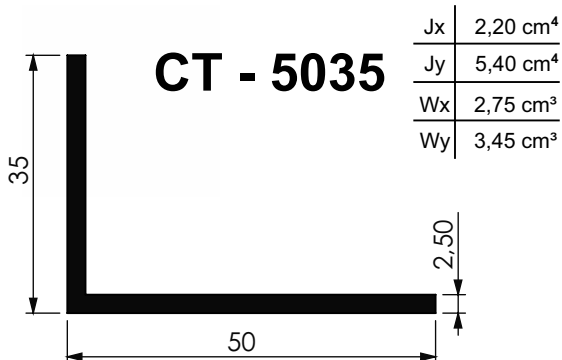
Jx	7,20 cm <sup>4</sup>
Jy	3,50 cm <sup>4</sup>
Wx	4,60 cm <sup>3</sup>
Wy	3,80 cm <sup>3</sup>

**CT - 033**



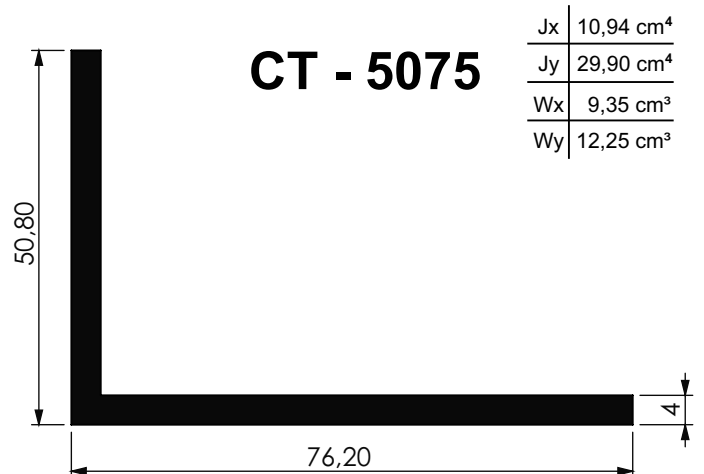
Jx	10,67 cm <sup>4</sup>
Wx	7,50 cm <sup>3</sup>

**CT - 5035**



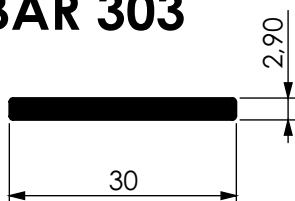
Jx	2,20 cm <sup>4</sup>
Jy	5,40 cm <sup>4</sup>
Wx	2,75 cm <sup>3</sup>
Wy	3,45 cm <sup>3</sup>

**CT - 5075**

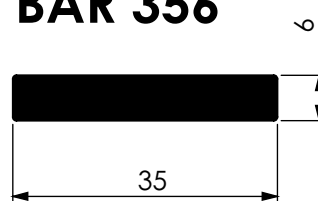


Jx	10,94 cm <sup>4</sup>
Jy	29,90 cm <sup>4</sup>
Wx	9,35 cm <sup>3</sup>
Wy	12,25 cm <sup>3</sup>

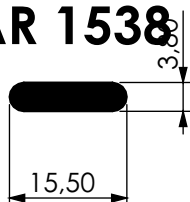
**BAR 303**



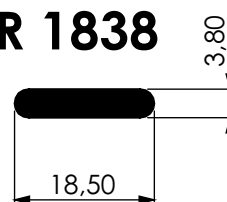
**BAR 356**



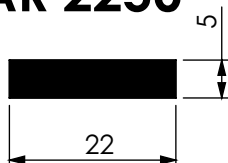
**BAR 1538**



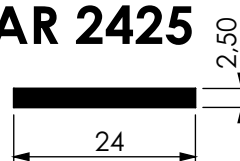
**BAR 1838**



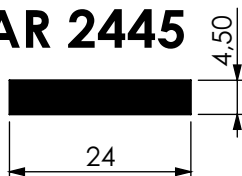
**BAR 2250**



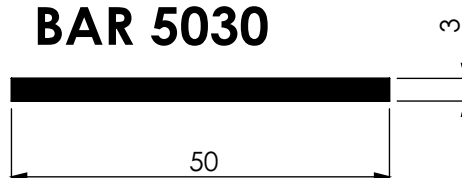
**BAR 2425**



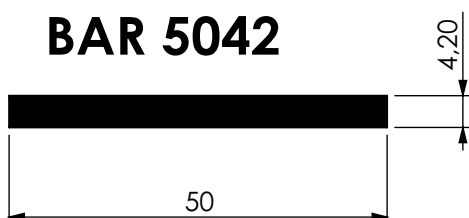
**BAR 2445**



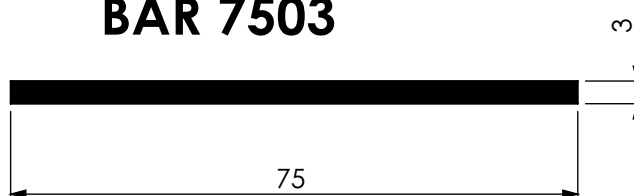
**BAR 5030**



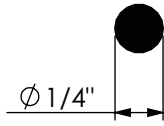
**BAR 5042**



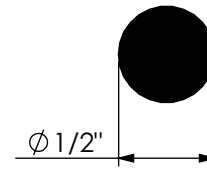
**BAR 7503**



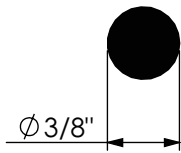
**VRG 14**



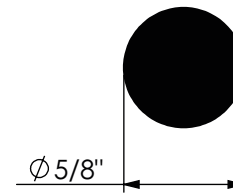
**VRG 12**



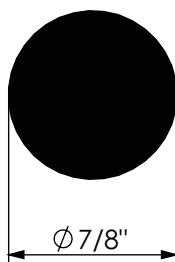
**VRG 38**



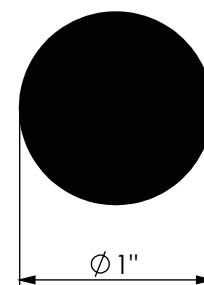
**VRG 58**



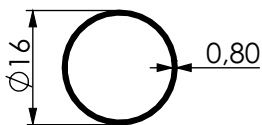
**VRG 78**



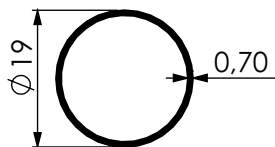
**VRG 100**



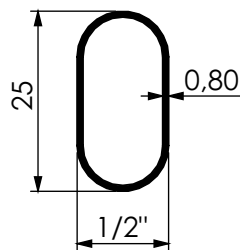
**AC 016**



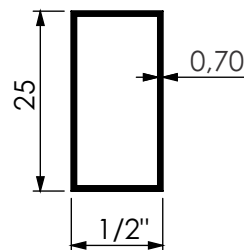
**AC 019**



**AC 2512R**



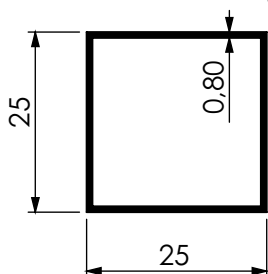
**AC 2512**



Jx	0,14 cm <sup>4</sup>
Jy	0,42 cm <sup>4</sup>
Wx	0,21 cm <sup>3</sup>
Wy	0,33 cm <sup>3</sup>

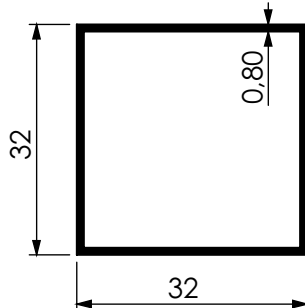
**AC 2525**

Jx	0,76 cm <sup>4</sup>
Jy	0,76 cm <sup>4</sup>
Wx	0,60 cm <sup>3</sup>
Wy	0,60 cm <sup>3</sup>



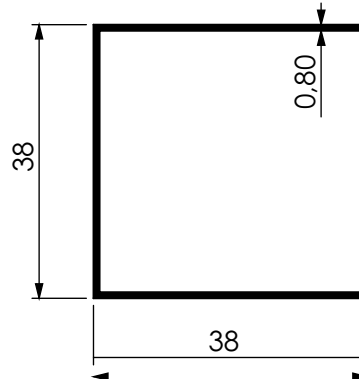
**AC 3232**

Jx	1,99 cm <sup>4</sup>
Jy	1,99 cm <sup>4</sup>
Wx	1,24 cm <sup>3</sup>
Wy	1,24 cm <sup>3</sup>



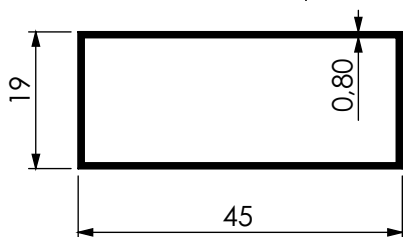
**AC 3838**

Jx	2,75 cm <sup>4</sup>
Jy	2,75 cm <sup>4</sup>
Wx	1,44 cm <sup>3</sup>
Wy	1,44 cm <sup>3</sup>



**AC 4519**

Jx	0,67 cm <sup>4</sup>
Jy	2,57 cm <sup>4</sup>
Wx	0,70 cm <sup>3</sup>
Wy	1,14 cm <sup>3</sup>



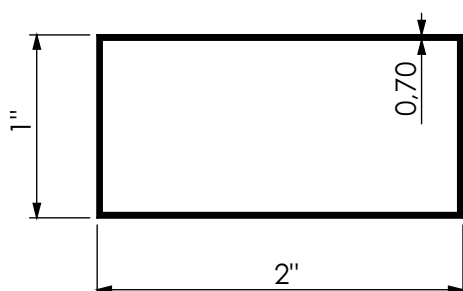
**AC 5012**

Jx	0,27 cm <sup>4</sup>
Jy	2,52 cm <sup>4</sup>
Wx	0,42 cm <sup>3</sup>
Wy	0,99 cm <sup>3</sup>

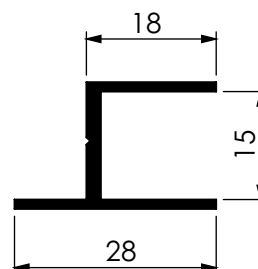


**AC 5025**

Jx	1,25 cm <sup>4</sup>
Jy	3,64 cm <sup>4</sup>
Wx	0,98 cm <sup>3</sup>
Wy	1,43 cm <sup>3</sup>

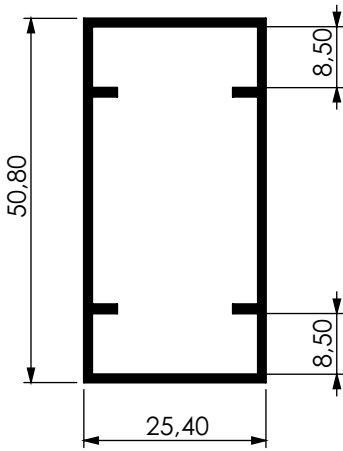


**AC 2815**



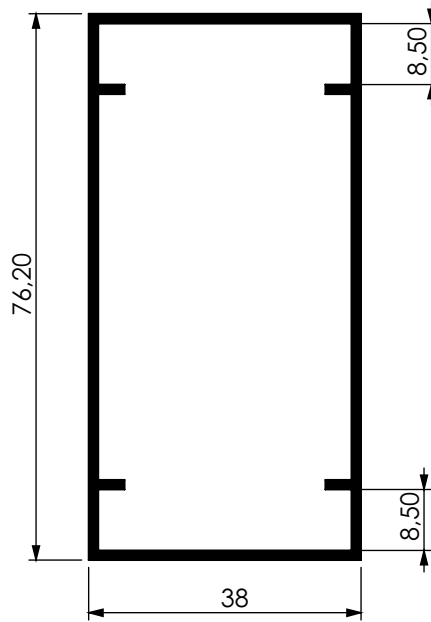
**PGC - 002**

Jx	2,13 cm <sup>4</sup>
Jy	6,20 cm <sup>4</sup>
Wx	1,67 cm <sup>3</sup>
Wy	2,44 cm <sup>3</sup>



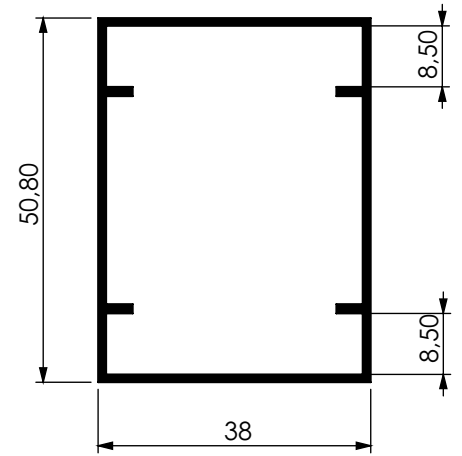
**PGC - 003**

Jx	8,40 cm <sup>4</sup>
Jy	24,81 cm <sup>4</sup>
Wx	4,42 cm <sup>3</sup>
Wy	6,51 cm <sup>3</sup>



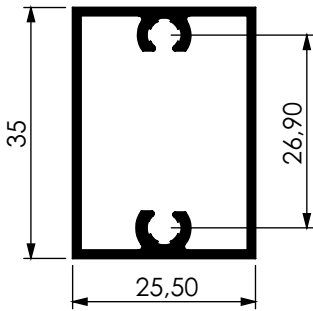
**PGC - 004**

Jx	5,14 cm <sup>4</sup>
Jy	7,71 cm <sup>4</sup>
Wx	2,70 cm <sup>3</sup>
Wy	3,00 cm <sup>3</sup>



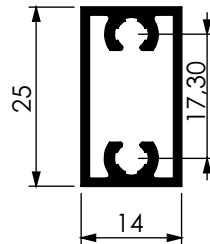
**PGC - 012**

Jx	1,46 cm <sup>4</sup>
Jy	3,09 cm <sup>4</sup>
Wx	1,14 cm <sup>3</sup>
Wy	1,77 cm <sup>3</sup>



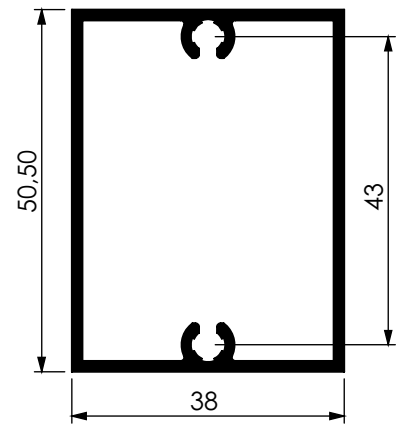
**PGC - 052**

Jx	0,28 cm <sup>4</sup>
Jy	0,96 cm <sup>4</sup>
Wx	0,40 cm <sup>3</sup>
Wy	0,77 cm <sup>3</sup>

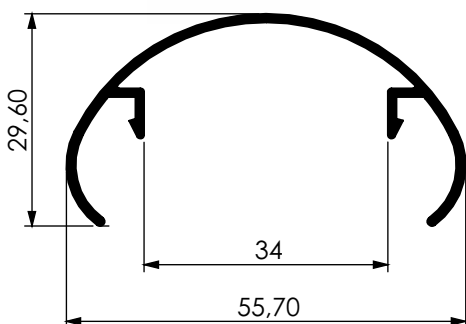


**PGC - 104**

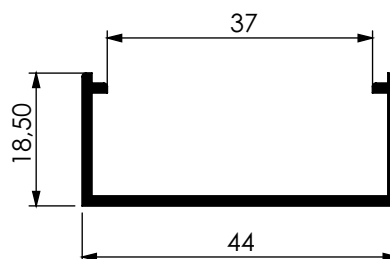
Jx	6,14 cm <sup>4</sup>
Jy	11,07 cm <sup>4</sup>
Wx	3,23 cm <sup>3</sup>
Wy	4,37 cm <sup>3</sup>



**PGC - 078**

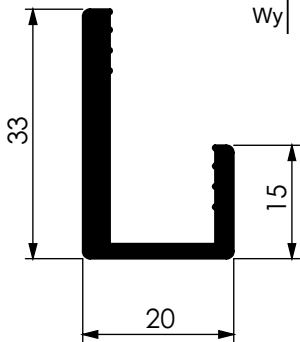


**PGC - 079**

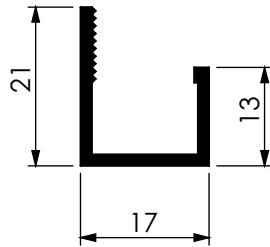


**PGP - 075**

Jx	1,80 cm <sup>4</sup>
Jy	0,93 cm <sup>4</sup>
Wx	1,45 cm <sup>3</sup>
Wy	1,34 cm <sup>3</sup>

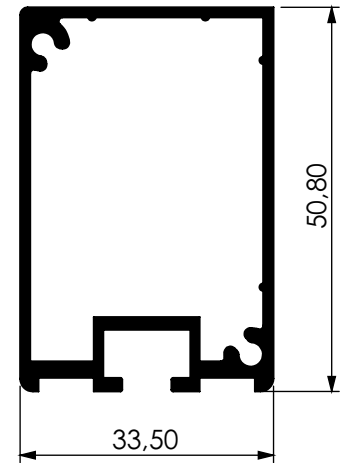


**PGP - 505**



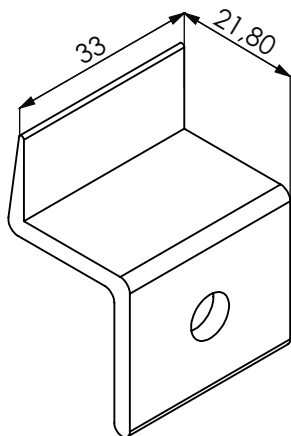
**PGP - 077**

Jx	10,56 cm <sup>4</sup>
Jy	4,99 cm <sup>4</sup>
Wx	4,53 cm <sup>3</sup>
Wy	3,06 cm <sup>3</sup>



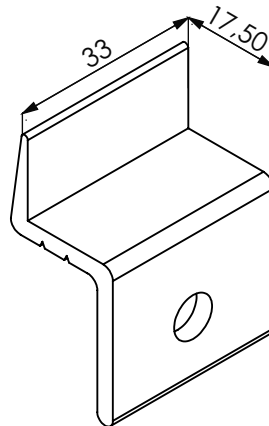
**SUP - 626**

Suporte PGP-075

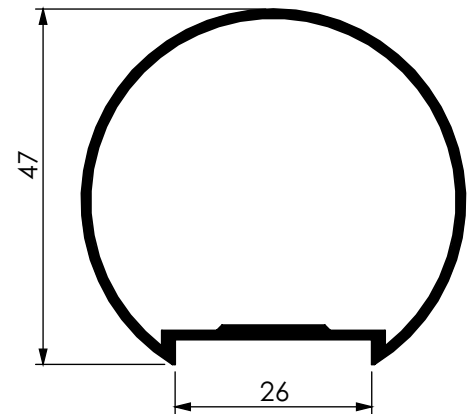


**SUP - 628**

Suporte PGP-505

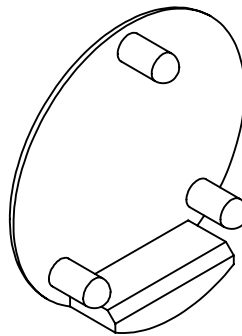


**PCR - 071**

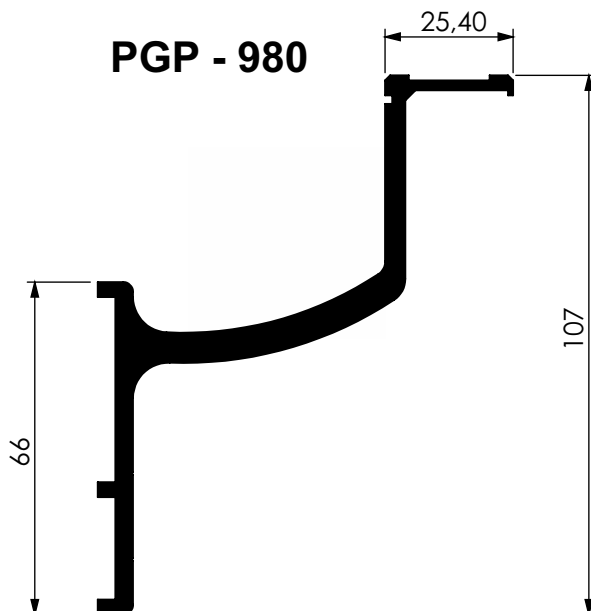


**TAM - 071**

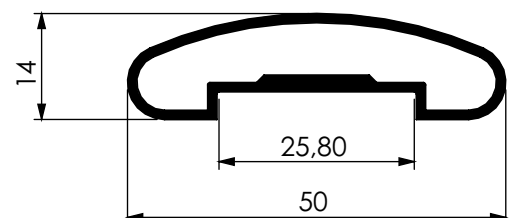
Tampa PCR-071



**PGP - 980**

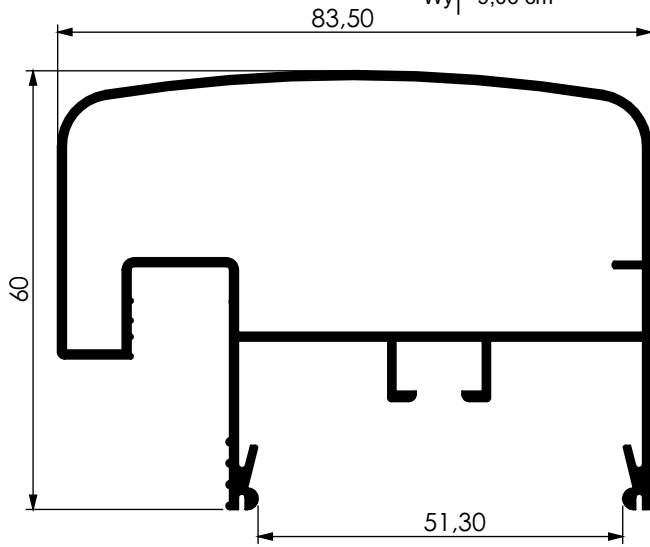


**PCR - 070**



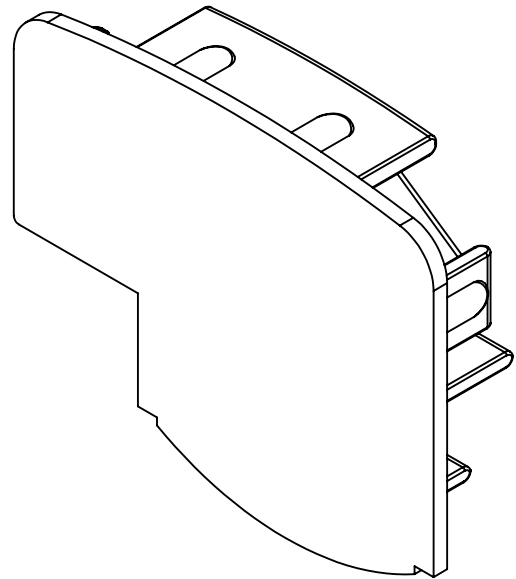
**PGP - 083**

Jx	15,42 cm <sup>4</sup>
Jy	36,09 cm <sup>4</sup>
Wx	4,83 cm <sup>3</sup>
Wy	9,06 cm <sup>3</sup>

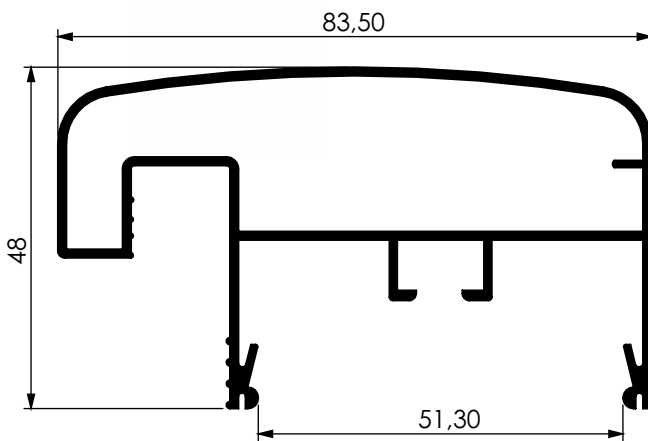


**TAM-083D/ TAM-083E**

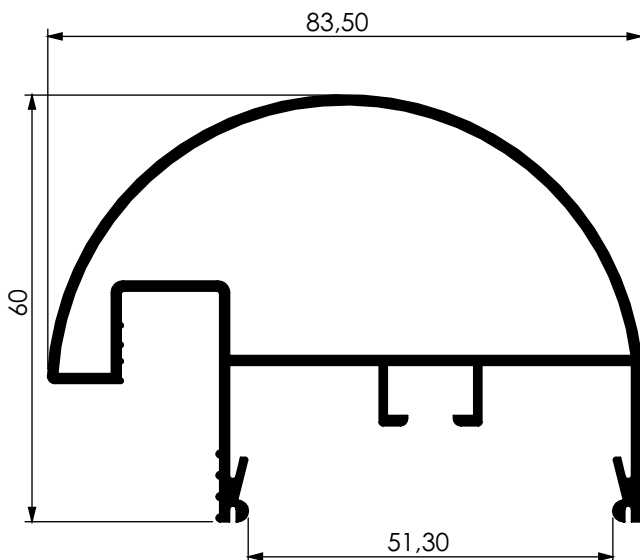
tampa PGP-083 direita/esquerda



**PGP - 085**

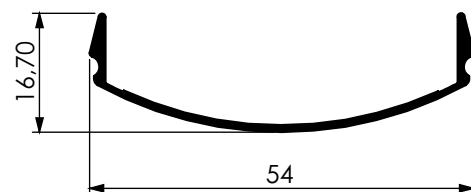


**PGP - 013**



**PGP - 074**

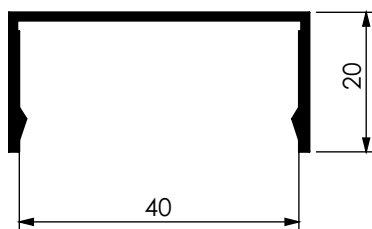
Jx	0,20 cm <sup>4</sup>
Jy	3,04 cm <sup>4</sup>
Wx	0,33 cm <sup>3</sup>
Wy	1,12 cm <sup>3</sup>





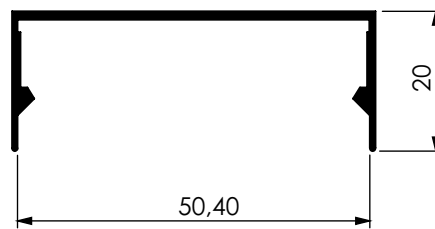
**VT 4030**

1,50 Kg/6m



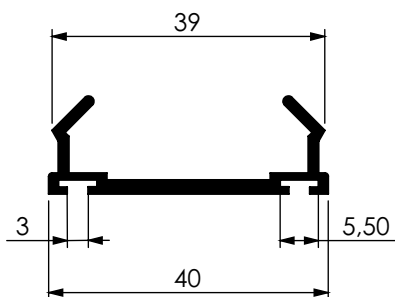
**FC 542**

1,88 Kg/6m



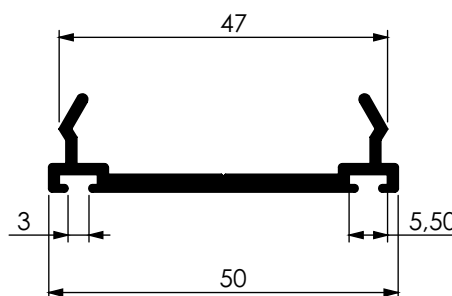
**VT 4031**

2,30 Kg/6m



**FC 543**

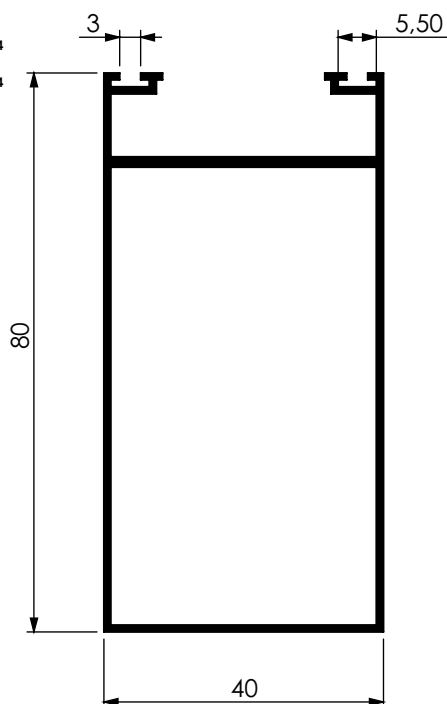
2,69 Kg/6m



**VT 4032**

7,40 Kg/6m

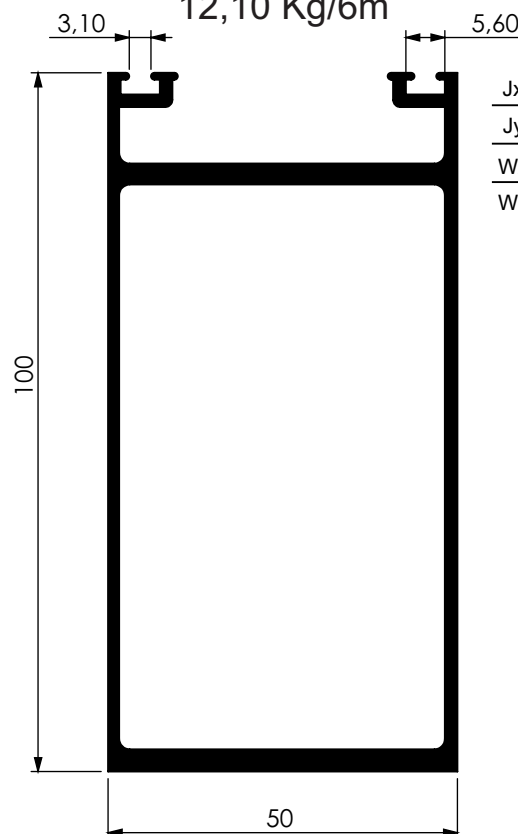
Jx	30,00 cm <sup>4</sup>
Jy	11,20 cm <sup>4</sup>
Wx	7,50 cm <sup>3</sup>
Wy	5,60 cm <sup>3</sup>



**FC 017**

12,10 Kg/6m

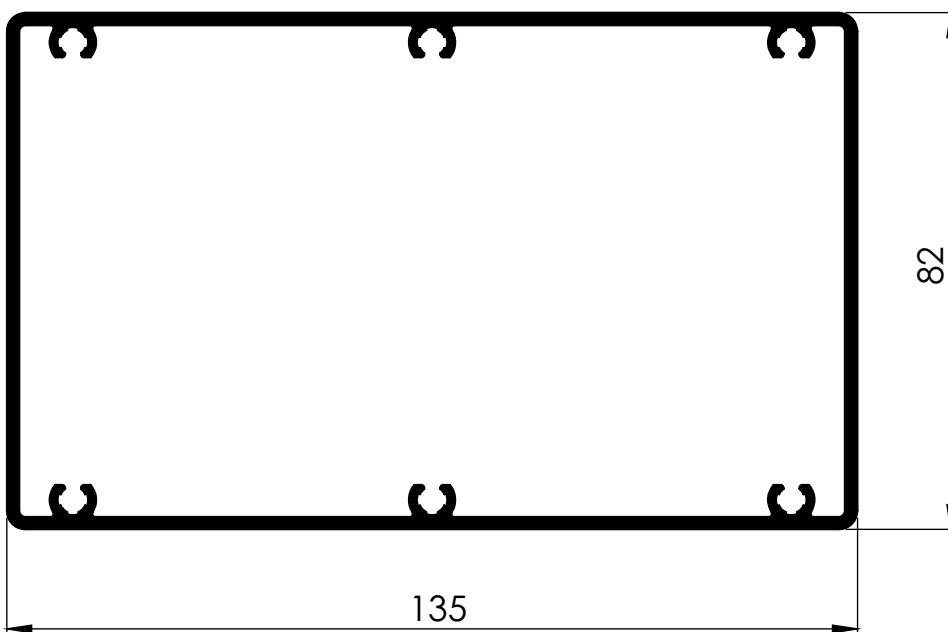
Jx	91,21 cm <sup>4</sup>
Jy	26,79 cm <sup>4</sup>
Wx	18,31 cm <sup>3</sup>
Wy	10,46 cm <sup>3</sup>



**FC 835**

17,00 Kg/6m

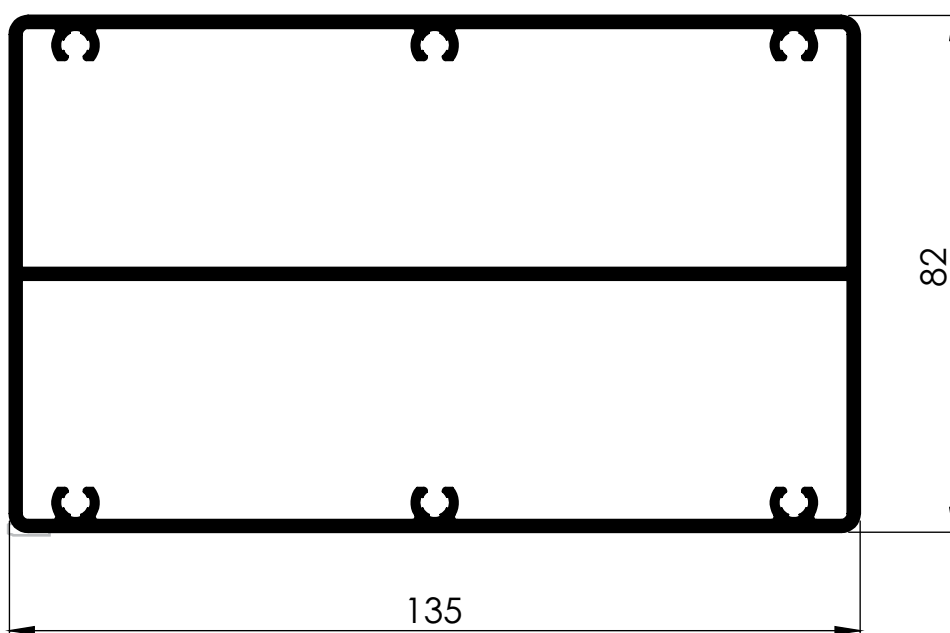
Jx	240,36 cm <sup>4</sup>
Jy	115,62 cm <sup>4</sup>
Wx	35,60 cm <sup>3</sup>
Wy	28,20 cm <sup>3</sup>



**FC 837**

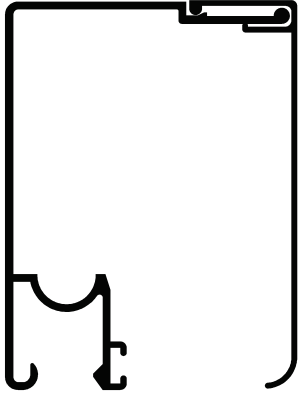
21,00 Kg/6m

Jx	277,94 cm <sup>4</sup>
Jy	45,72 cm <sup>4</sup>
Wx	41,17 cm <sup>3</sup>
Wy	28,22 cm <sup>3</sup>



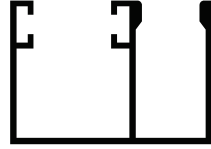
**KIT ENGENHARIA 8mm - 2 FOLHAS (1 fixa + 1 móvel)**

**VT 7021**  
(1 PEÇA)



**VT 7022**  
(1 PEÇA)

**VT 1034**  
(1 PEÇA)



**VT 1038**  
(1 PEÇA)



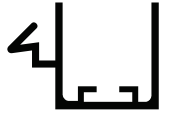
**VT 1039**  
(1 PEÇA)



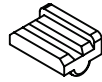
**VT 1015**  
(1 PEÇA)



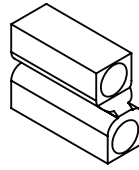
**VT 1571**  
(1 PEÇA)



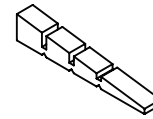
**NYL 1460**  
(2 PEÇAS)



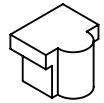
**NYL 1416**  
(1 DIREITO - 1 ESQUERDO)



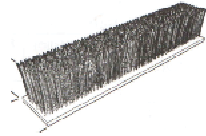
**CAL 933**  
(2 PEÇAS)



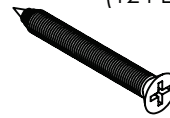
**BOR 1406**  
(1 PEÇA)



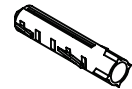
**ESCOVA 5x6**  
(10 metros)



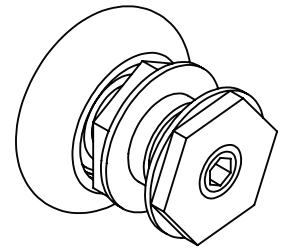
**PAR CC 4,2x38**  
(12 PEÇAS)



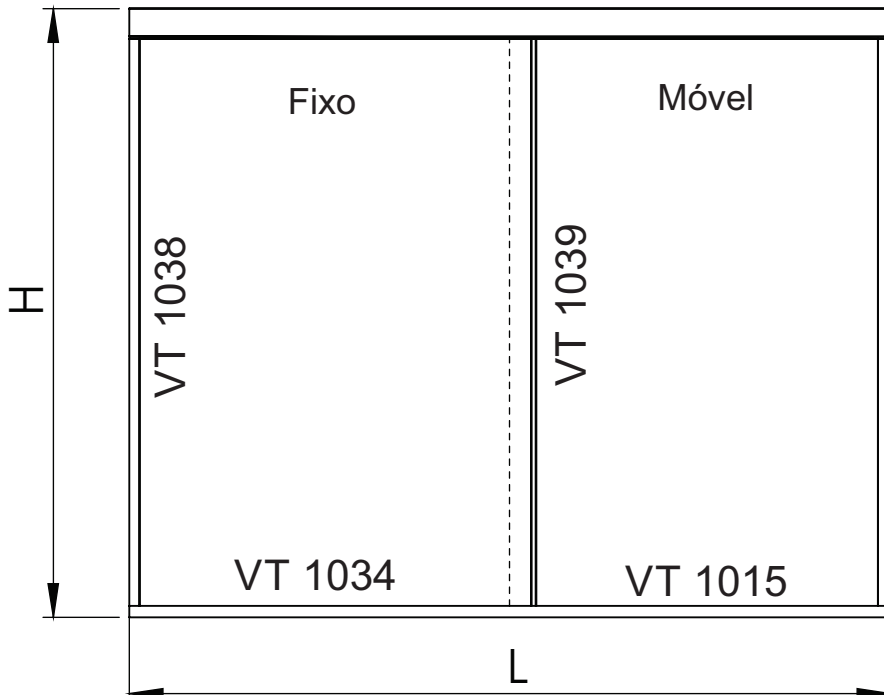
**BUCHA 6mm**  
(12 PEÇAS)



**ROL 1127**  
(2 PEÇAS)



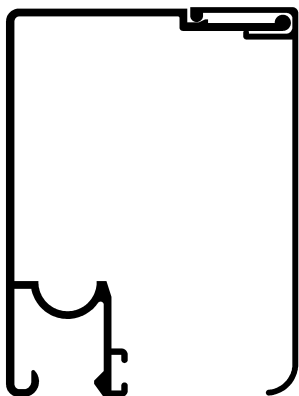
VT 7021/7022



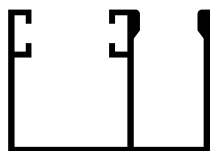
H = 1,20cm	
L	
1,20	1,50

**KIT ENGENHARIA 8mm - 4 FOLHAS (2 fixas + 2 móveis)**

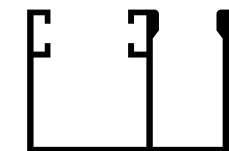
**VT 7021**  
(1 PEÇA)



**VT 7022**  
(1 PEÇA)



**VT 1034**  
(1 PEÇA)



**VT 1038**  
(2 PEÇAS)



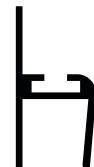
**VT 1039**  
(2 PEÇAS)



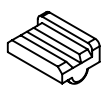
**VT 1015**  
(1 PEÇA)



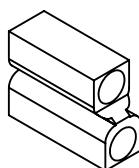
**VT 1035**  
(1 PEÇA)



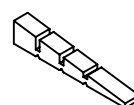
**NYL 1460**  
(2 PEÇAS)



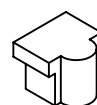
**NYL 1416**  
(1 DIREITO - 1 ESQUERDO)



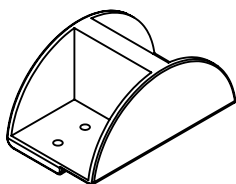
**CAL 933**  
(4 PEÇAS)



**BOR 1406**  
(2 PEÇAS)



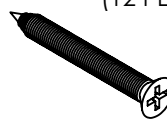
**NYL 5508**  
(1 PEÇA)



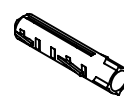
**ESCOVA 5x6**  
(10 metros)



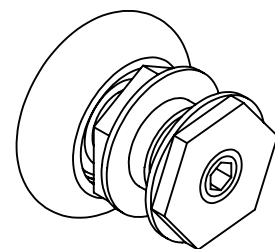
**PAR CC 4,2x38**  
(12 PEÇAS)



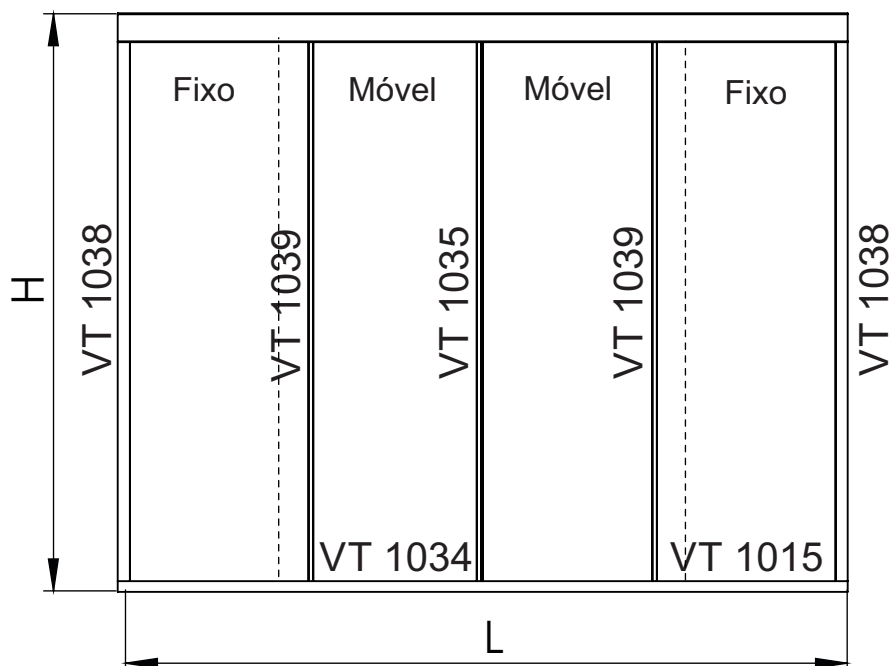
**BUCHA 6mm**  
(12 PEÇAS)



**ROL 1127**  
(4 PEÇAS)



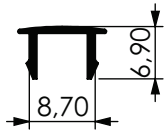
VT 7021/7022



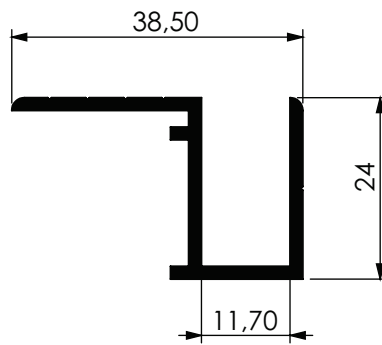
H = 1,20cm			
L			
1,20	1,50	1,80	2,00

**VT 1015**

Click

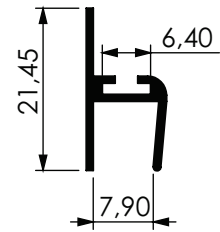


**VT 1017**

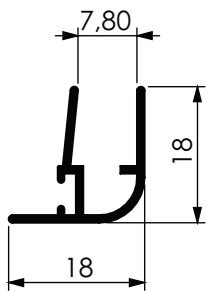


**VT 1035**

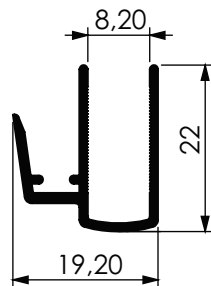
Cadeirinha



**VT 1035-2**

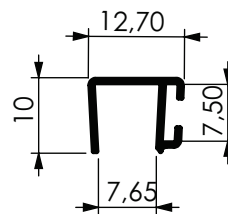


**VT 1252**

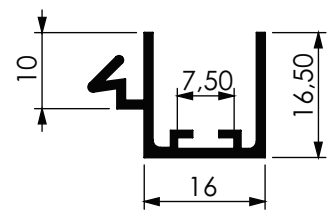


**VT 1039**

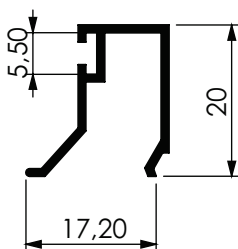
transpasse



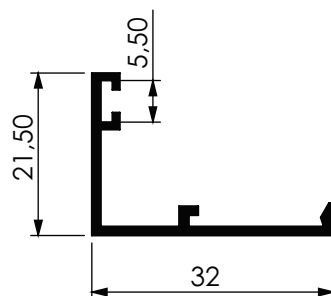
**VT 1571**



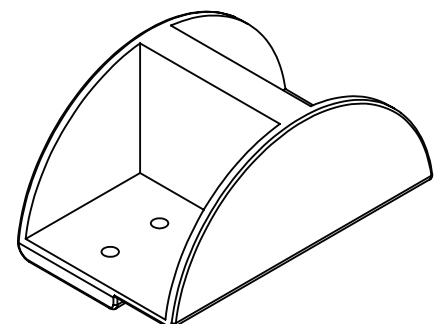
**VT 3210**



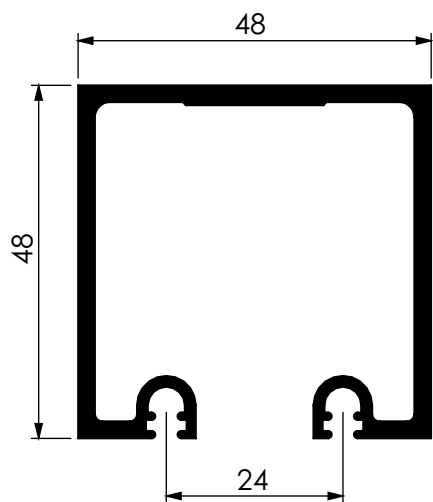
**VT 3211**



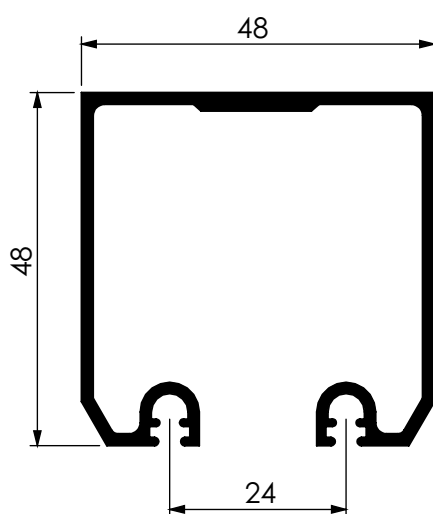
**NYL 5508**



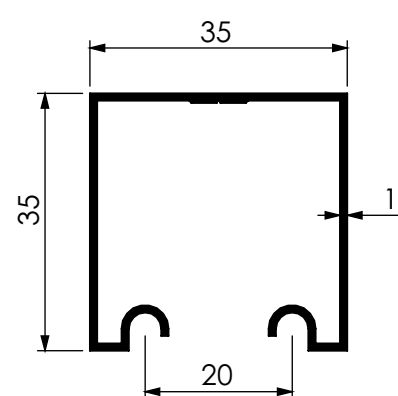
**VT 1030**



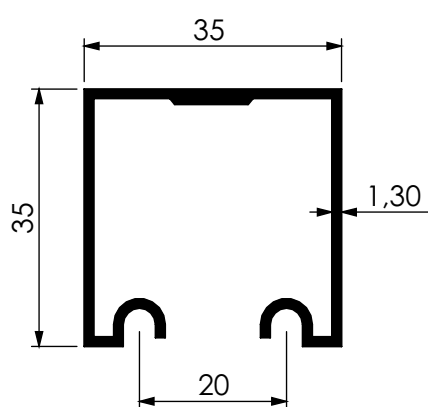
**VT 1033**



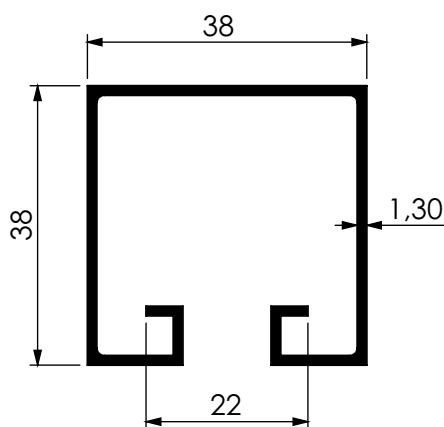
**MAD 035**



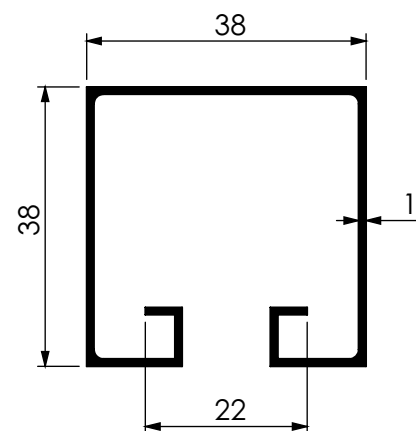
**VT 1041**



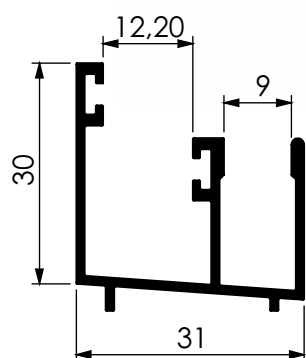
**VT 1042**



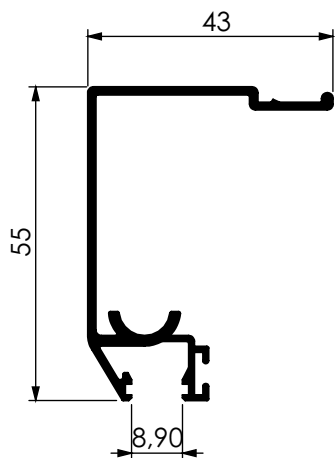
**MAD 037**



**VT 1043**



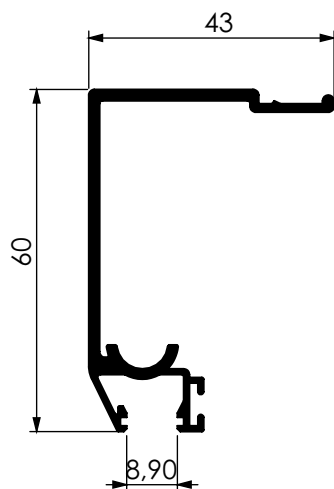
**VT 5508**



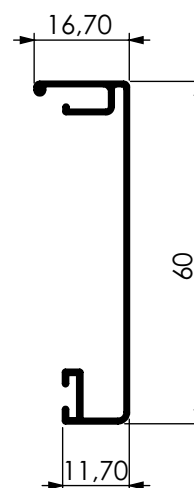
**VT 5509**



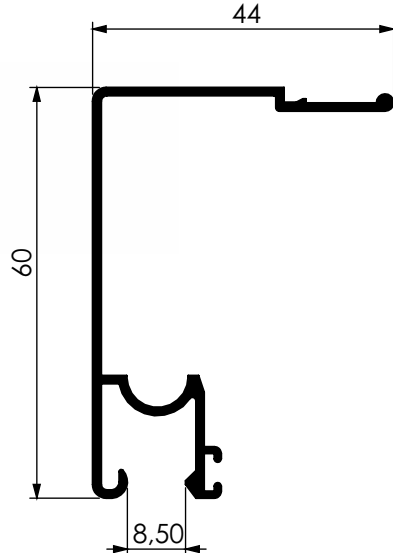
**VT 6008**



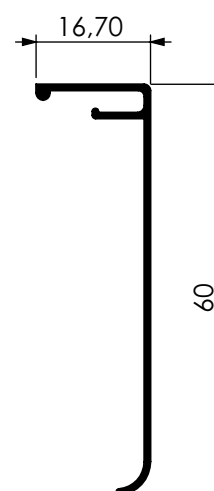
**VT 6009**



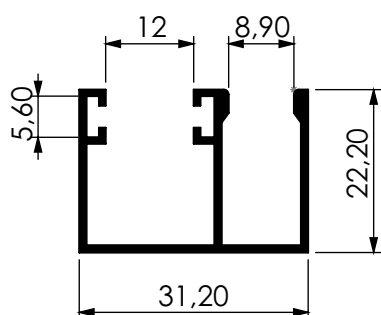
**VT 7021**



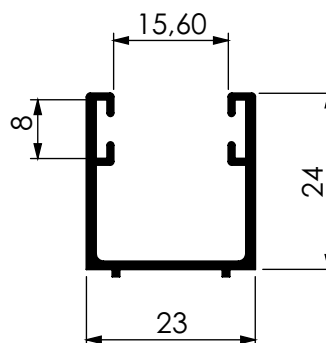
**VT 7022**



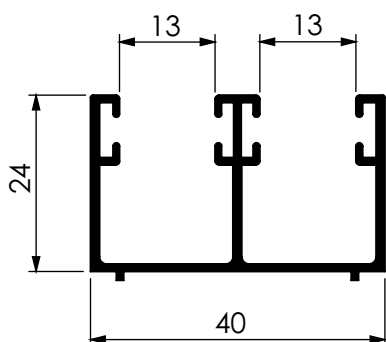
**VT 1034**  
Trilho inferior



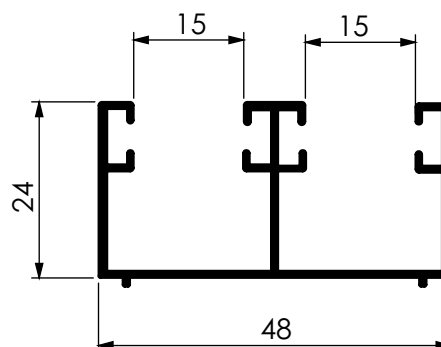
**VT 1034-2**



**VT 1034-3**

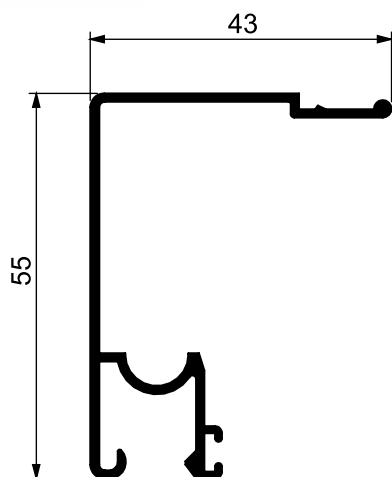


**VT 1034-4**





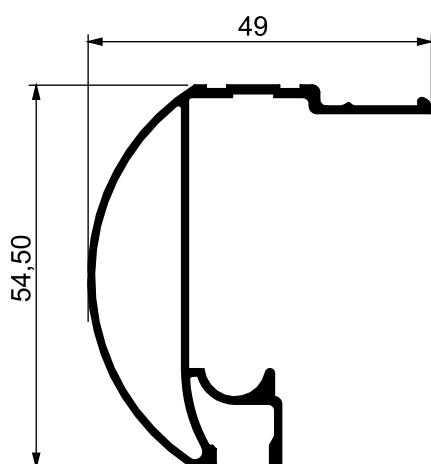
**VT 7590**



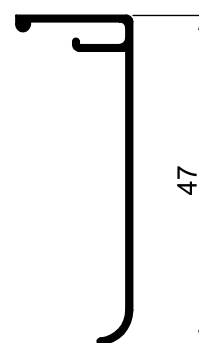
**VT 7591**



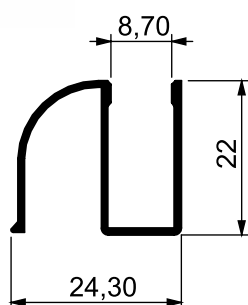
**VT B202**  
Trilho superior



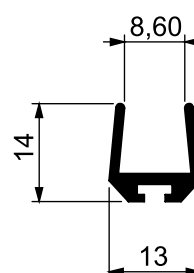
**VT B203**  
Capa do trilho



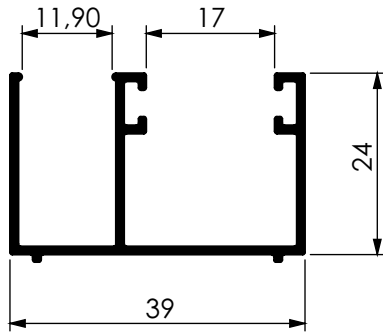
**VT B206**



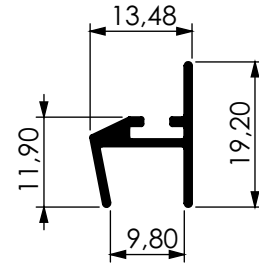
**VT 1036**



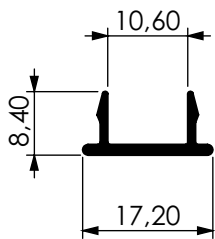
**VT 8034**



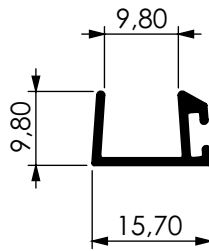
**VT 8035**



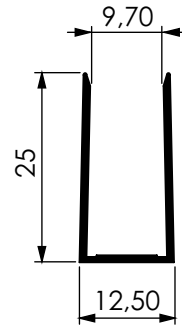
**VT 8015**



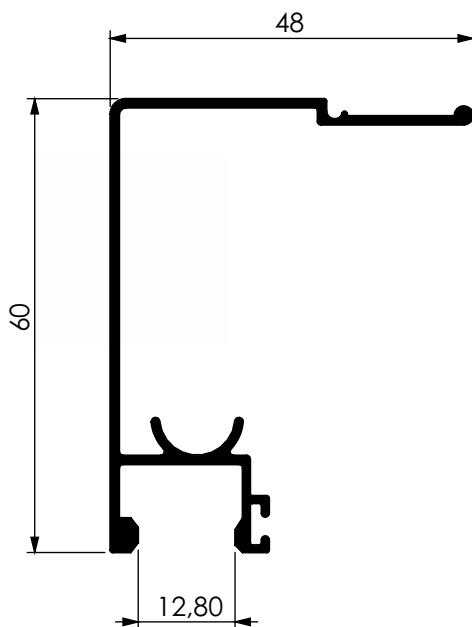
**VT 8039**



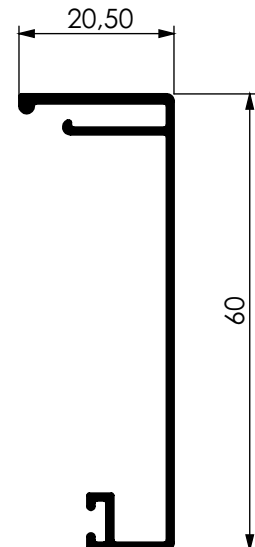
**VT 8040**



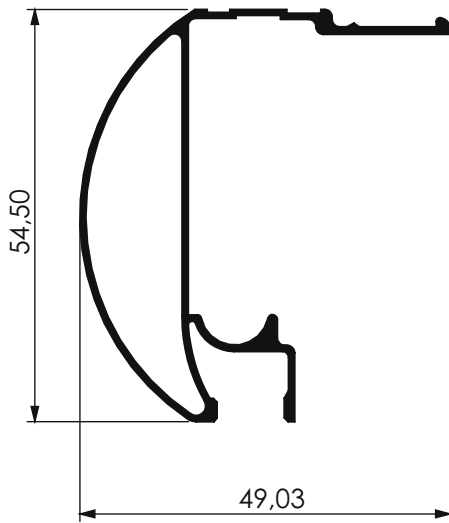
**VT 8010**



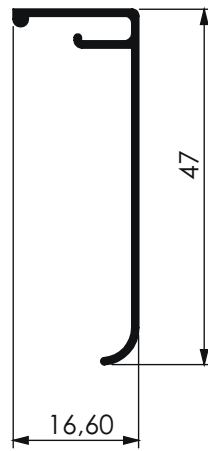
**VT 8011**



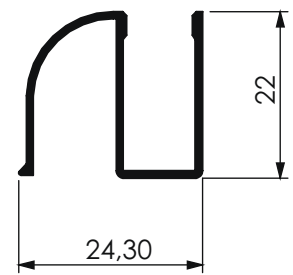
**VT B202**



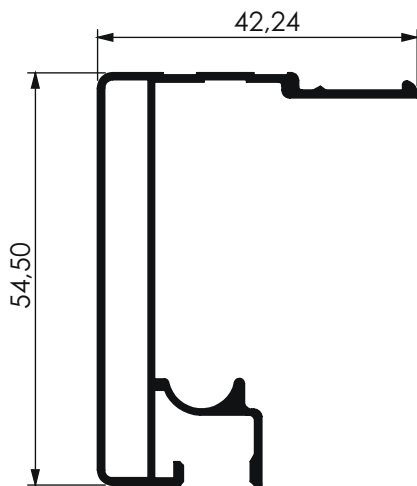
**VT B203**



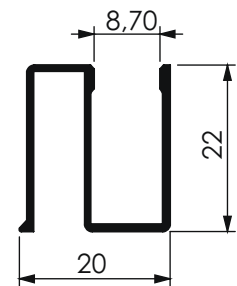
**VT B206**



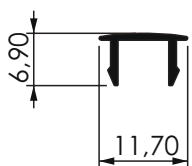
**VT B208**



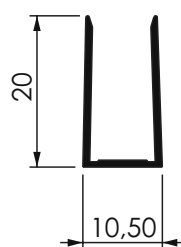
**VT B209**



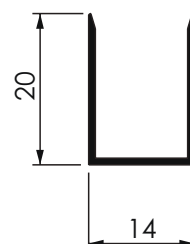
**VT 1015**



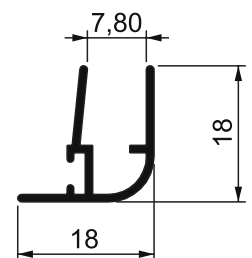
**VT 1037**



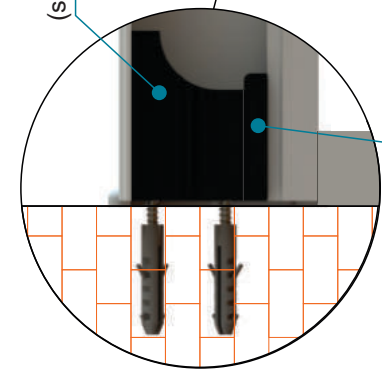
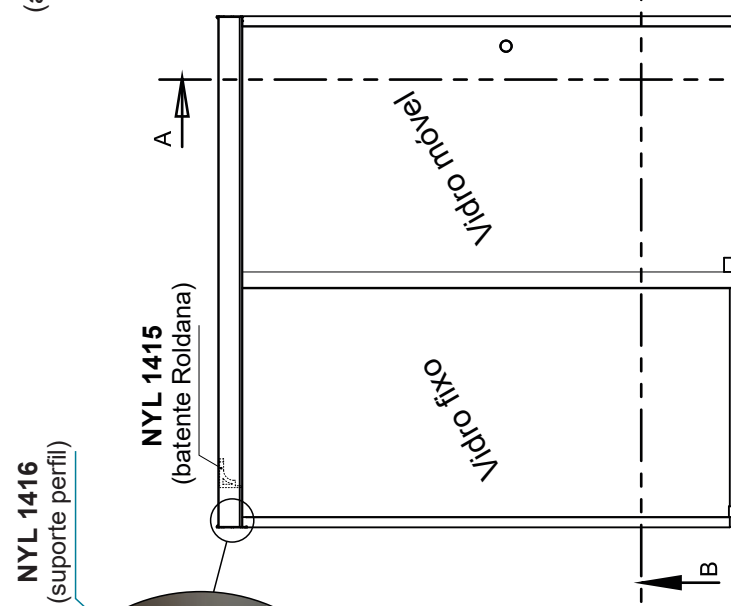
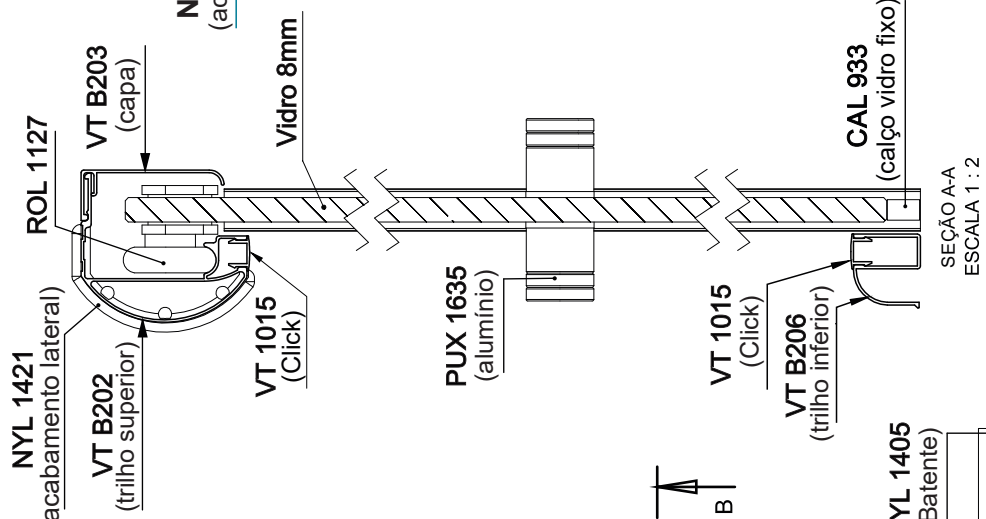
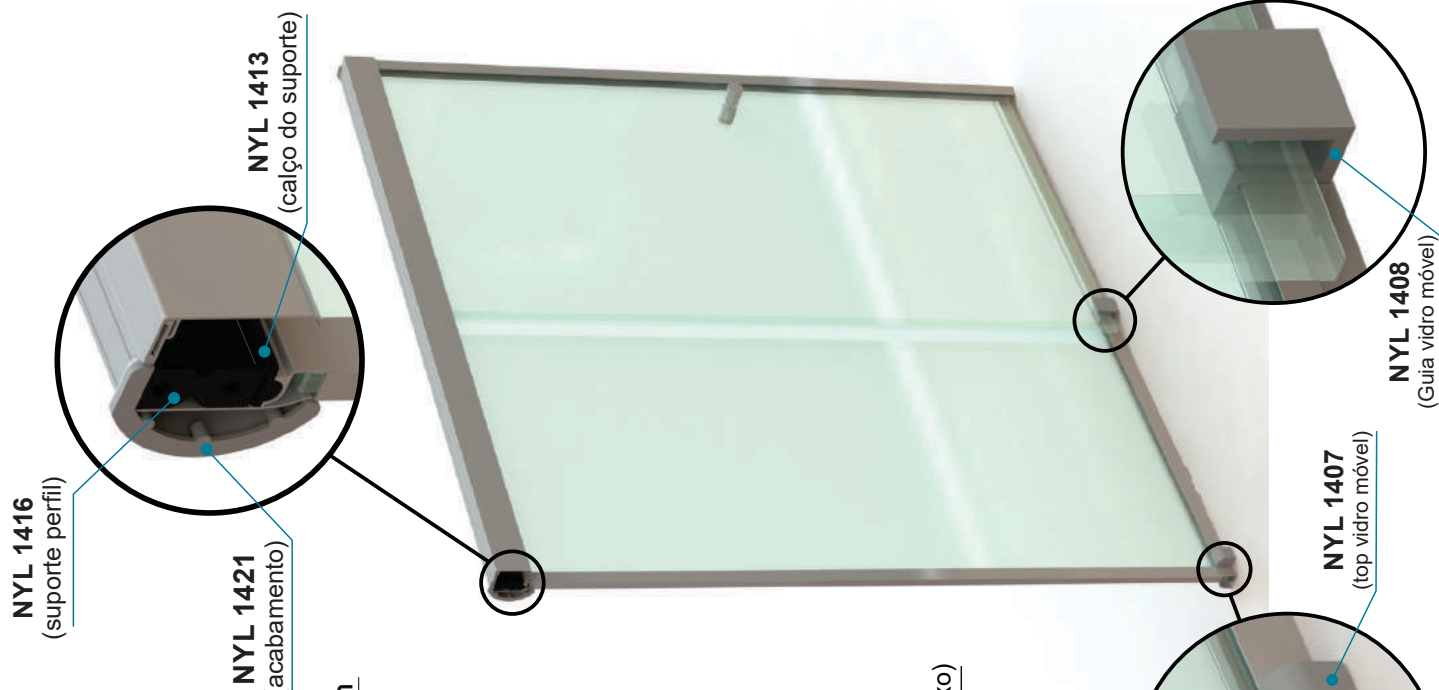
**VT 1420**



**VT 1035-2**

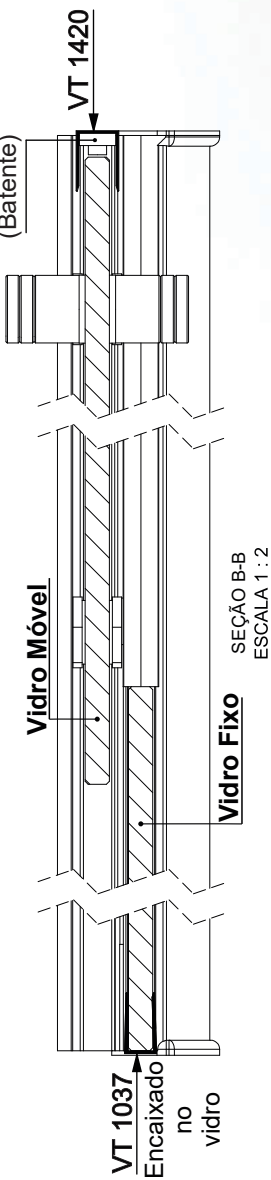


# Kit BOX - Montagem



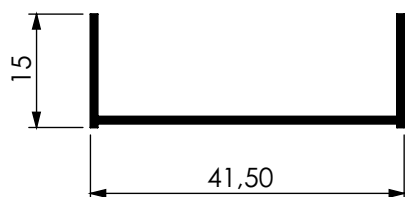
NYL 1413  
(calço do suporte)

**Obs:** A instalação deve ser feita por um profissional qualificado para evitar acidentes e a quebra dos vidros.



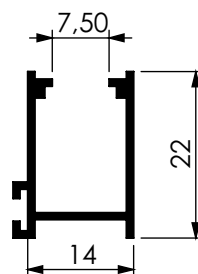
**AR 001**

1,17 Kg/6m



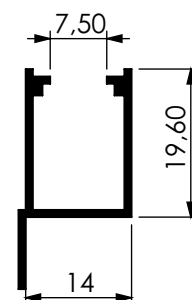
**AR 002**

1,18 Kg/6m



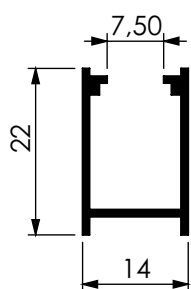
**AR 003**

1,18 Kg/6m



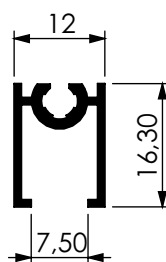
**AR 004**

1,07 Kg/6m



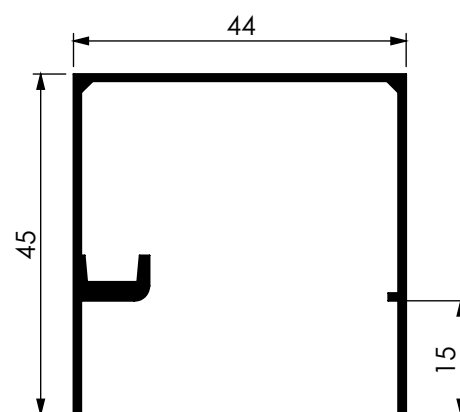
**AR 005**

1,03 Kg/6m



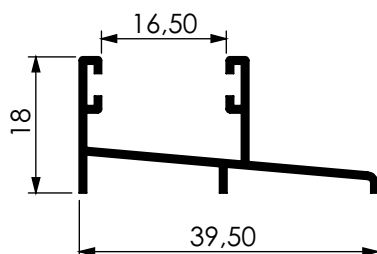
**AR 006**

2,95 Kg/6m



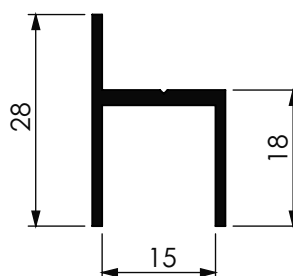
**AR 007**

1,49 Kg/6m

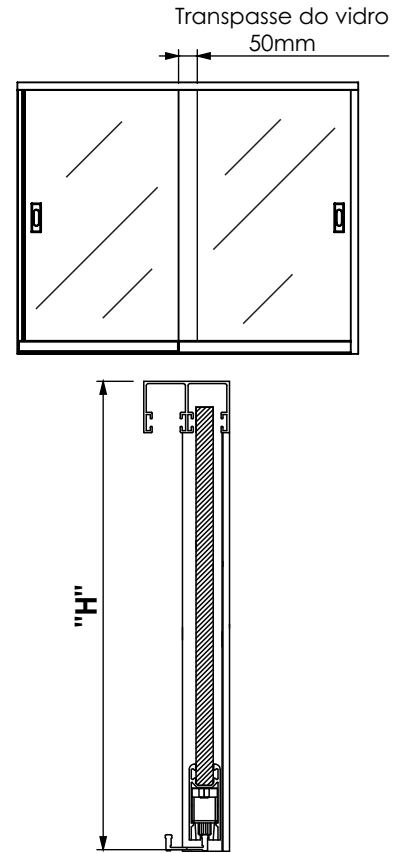


**AC 2815**

1,50 Kg/6m



**KIT PIA 8mm - 2 FOLHAS (2 móvel)**

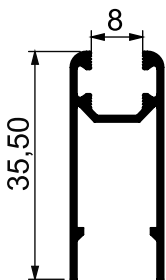


**Cores**

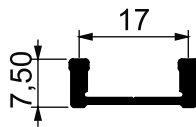
- Fosco
- Branco
- Preto

altura do vidro deve ser medida "H" - 40mm  
Obs: Não acompanha o vidro.

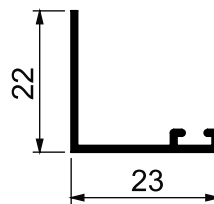
**KPA 01**  
(2 PEÇAS)



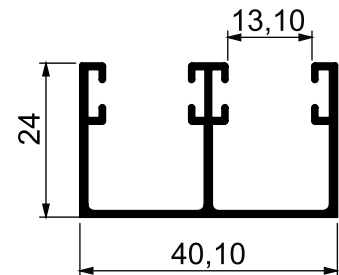
**KPA 02**  
(1 PEÇA)



**KPA 03**  
(2 PEÇAS)

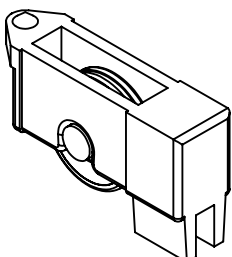


**VT 1034-3**  
(1 PEÇA)

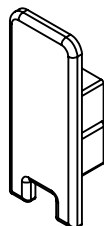


Obs: Perfis do Kit fornecidos na altura e largura solicitada.

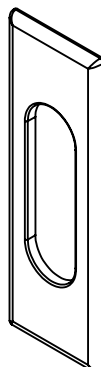
**ROL 1182**  
(4 PEÇAS)



**NYL 1429**  
(4 PEÇAS)



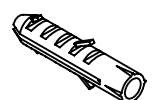
**PUX 276**  
(2 PEÇAS)



**PAR CC 3,5 x 16**  
(10 PEÇAS)



**BUCHA 5**  
(10 PEÇAS)



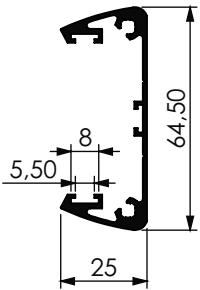
**ESCOVA 5x8**  
(5 metros)



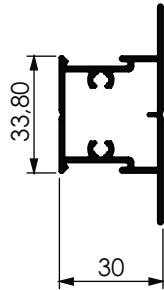
Instalar no perfil KPA 03

## PORTÃO DE VIDRO TEMPERADO

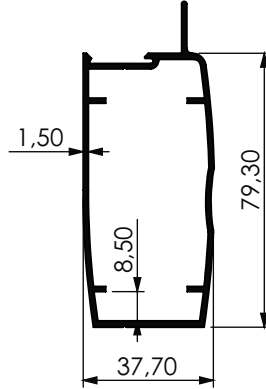
**VT - 07**  
3,55 Kg/6m



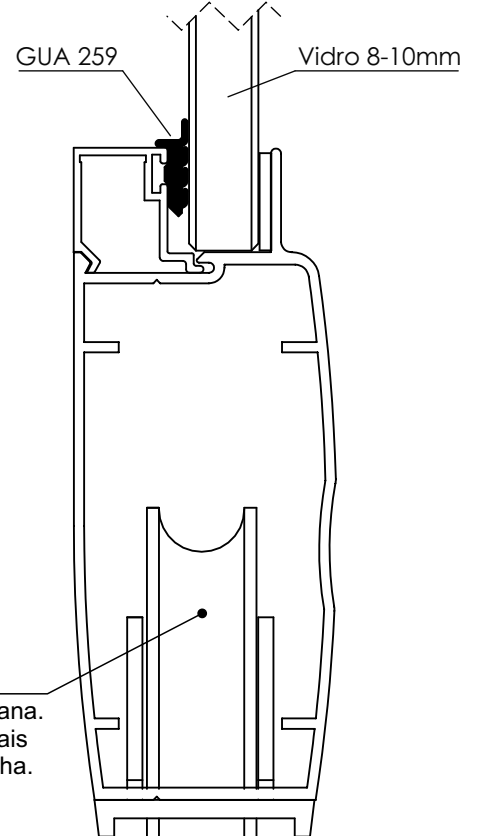
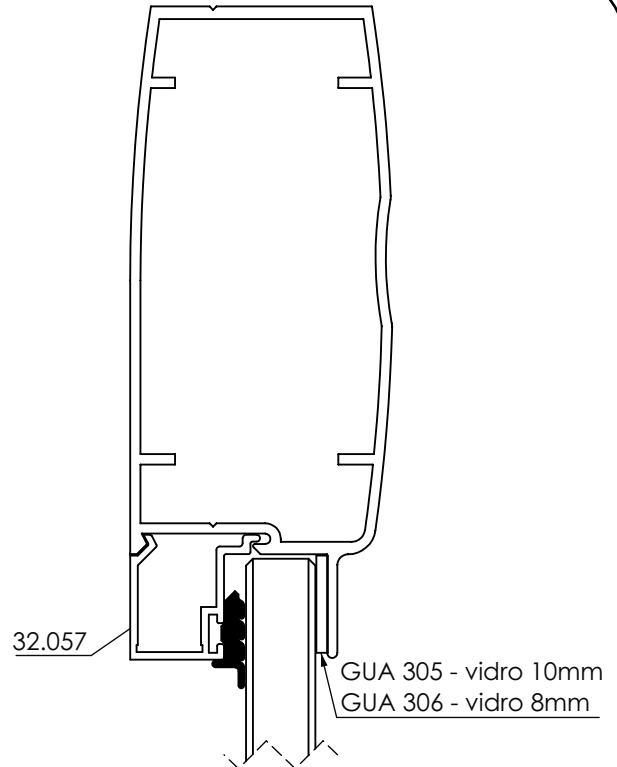
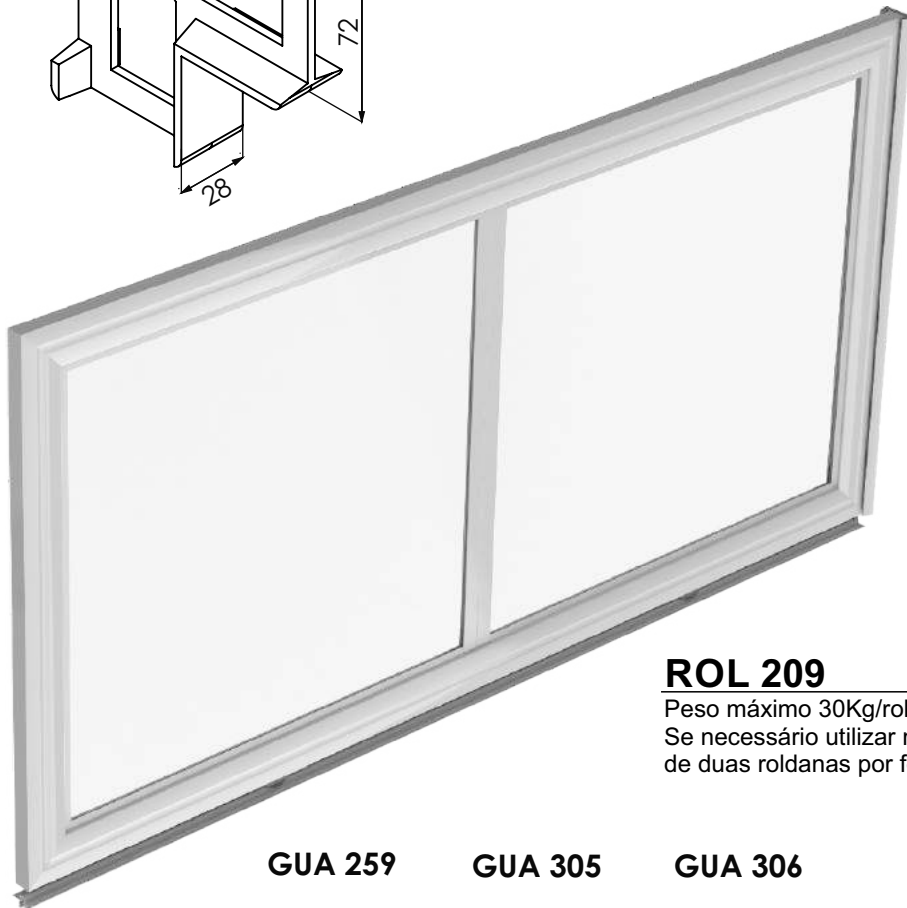
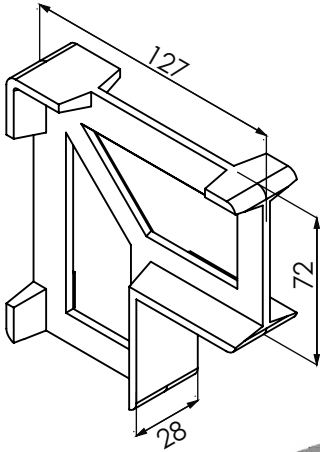
**VT - 08**  
4,85 Kg/6m



**VT - 09**  
7,10 Kg/6m



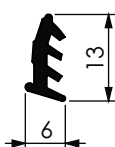
**CT 003**  
cantoneira em Alumínio



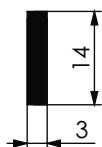
**ROL 209**

Peso máximo 30Kg/roldana.  
Se necessário utilizar mais de duas roldanas por folha.

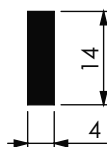
**GUA 259**



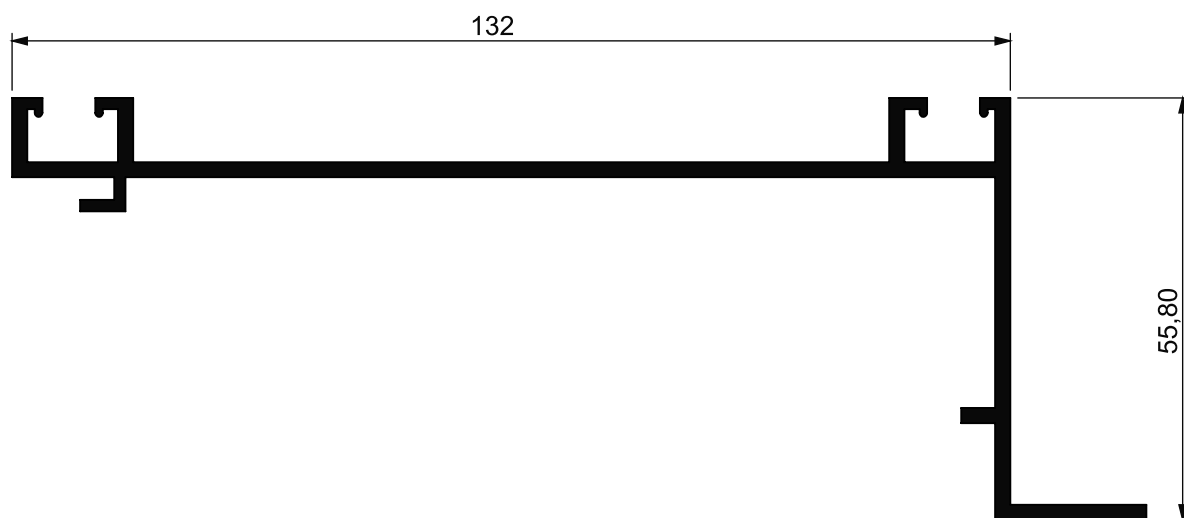
**GUA 305**



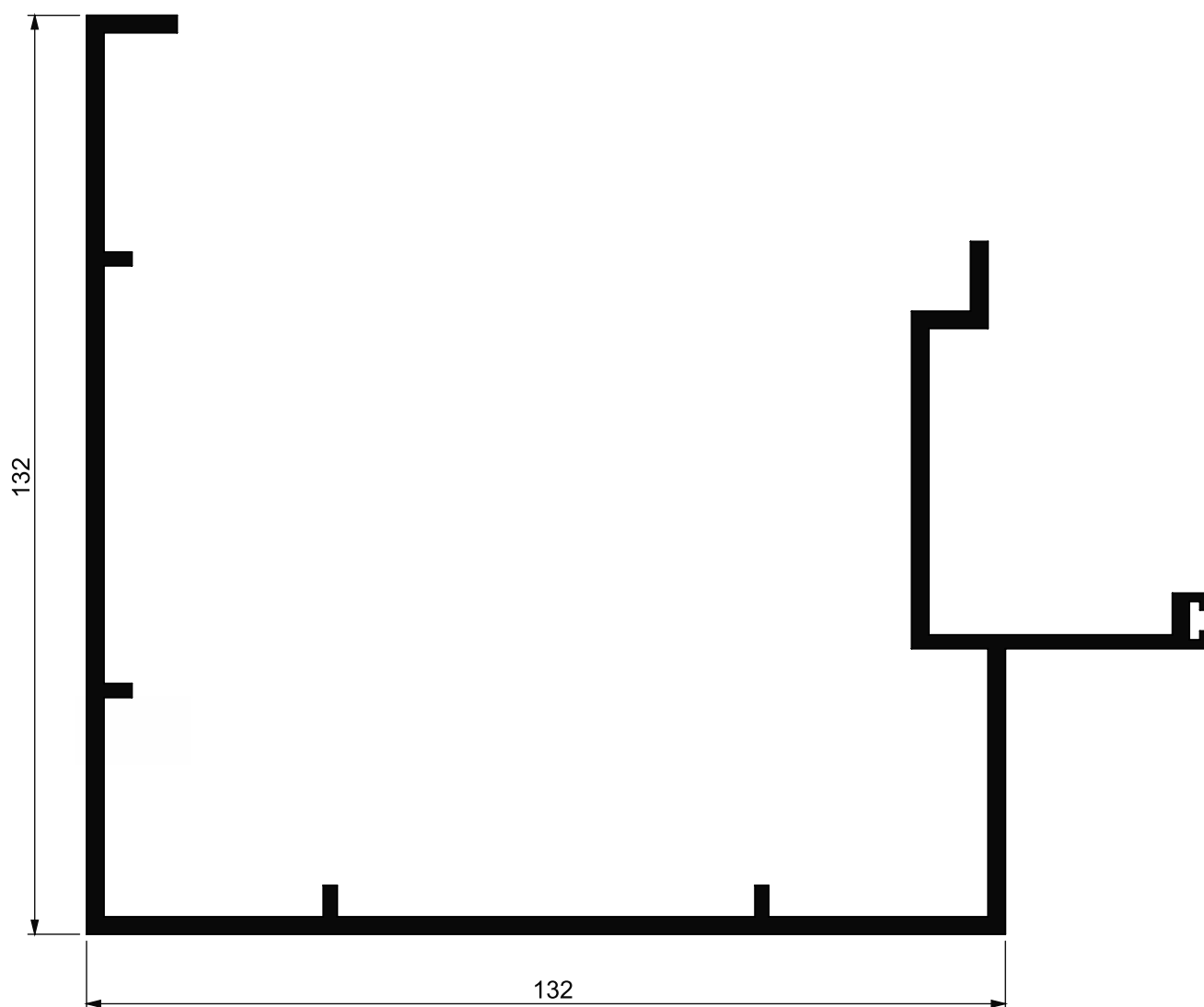
**GUA 306**



**PBA - 001**



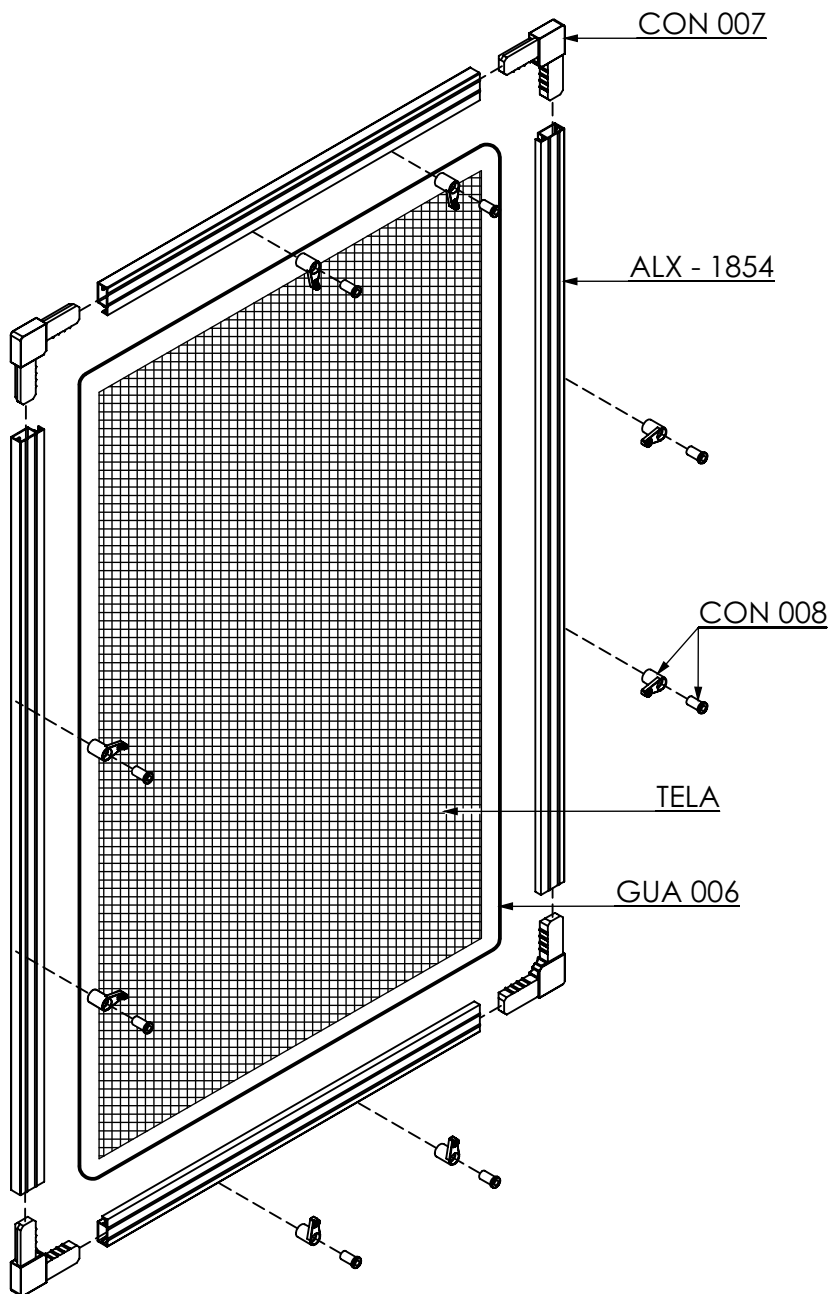
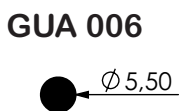
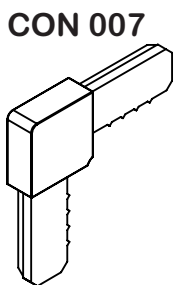
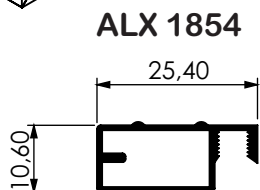
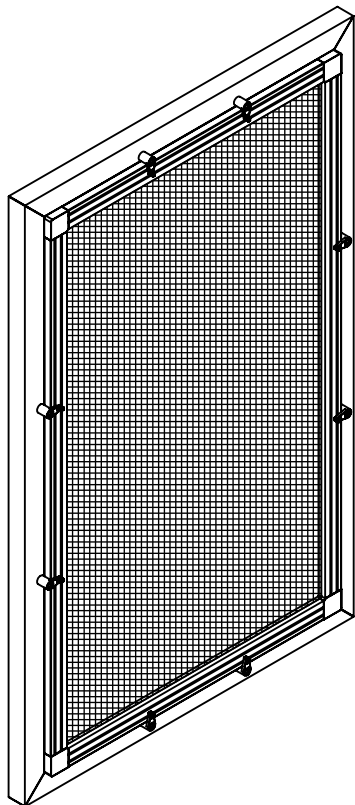
**PBA - 002**





## TELA MOSQUITEIRA

### TELA MOSQUITEIRA FIXA



## Tela Mosquiteiro de Correr



### TC 023

Conjunto de união  
2 Roldanas com Rolamento  
2 Roldanas sem Rolamento

TC 023 nas cores:  
Preto e Branco



Cantos Superiores  
(sem rolamento)



Cantos Inferiores  
(com rolamento)

### TC 029

Guarnição para  
Fixação da Tela

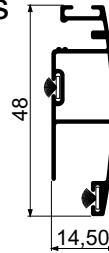


### TC 022

Perfil com escovas

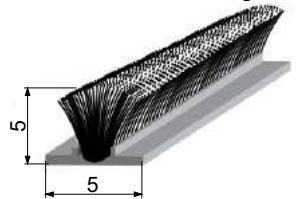


Perfil nas cores:  
Preto, Fosco, Branco e Bronze



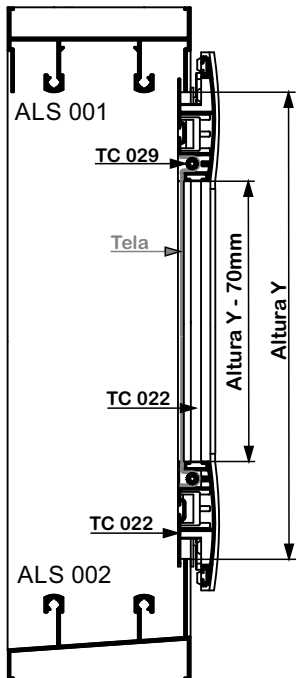
### FIT 201

Fita de vedação

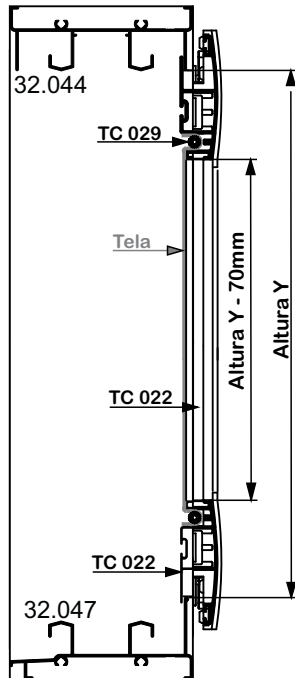


## APLICAÇÃO NAS LINHAS:

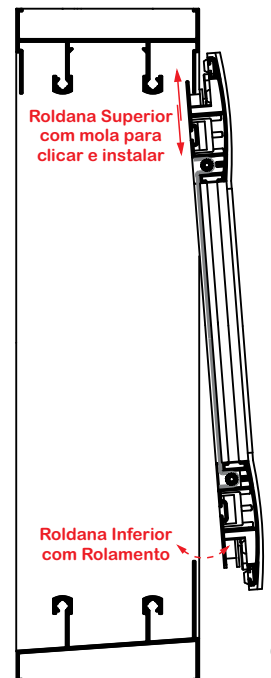
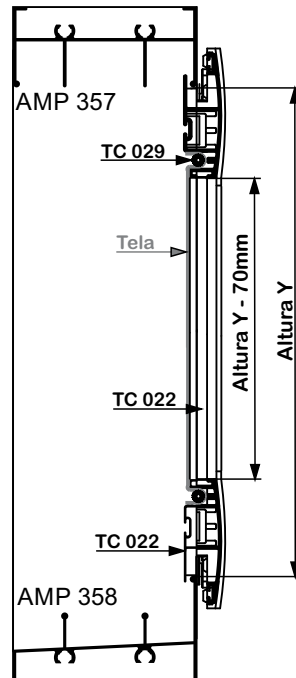
### ALS (SUPREMA®)



### L.32 (GOLD®)

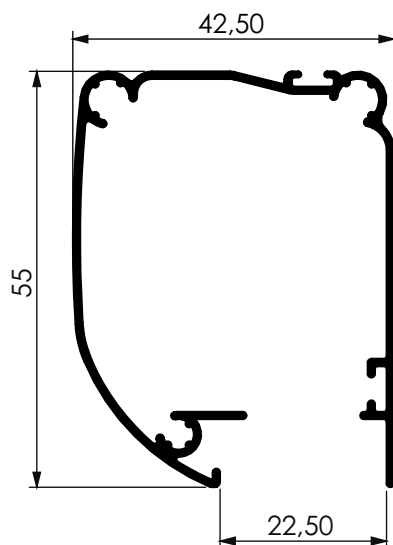


### MÓDULO PRÁTICO®



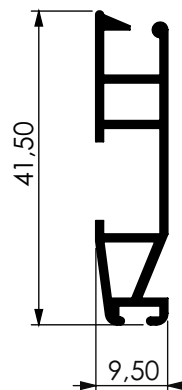
**TRG - 042**

3,45 Kg/6m  
Perfil superior



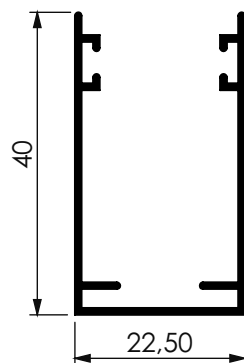
**TRG - 044**

1,90 Kg/6m  
Perfil Terminal



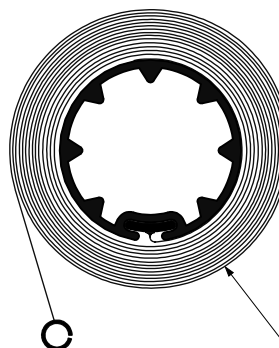
**TRG - 040**

1,90 Kg/6m  
Perfil Lateral



**TRG - 024**

Tubo com Tela Mosquiteiro

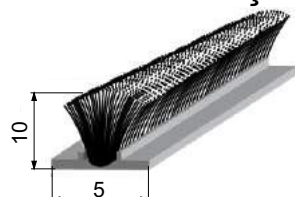


COM TELA ENROLADA  
5,80m de comprimento

Todos os perfis acompanham a Fita de Vedação:

**FIT 214**

Fita de vedação



## TELA MOSQUITEIRO RECOLHÍVEL

### KIT - TR 05

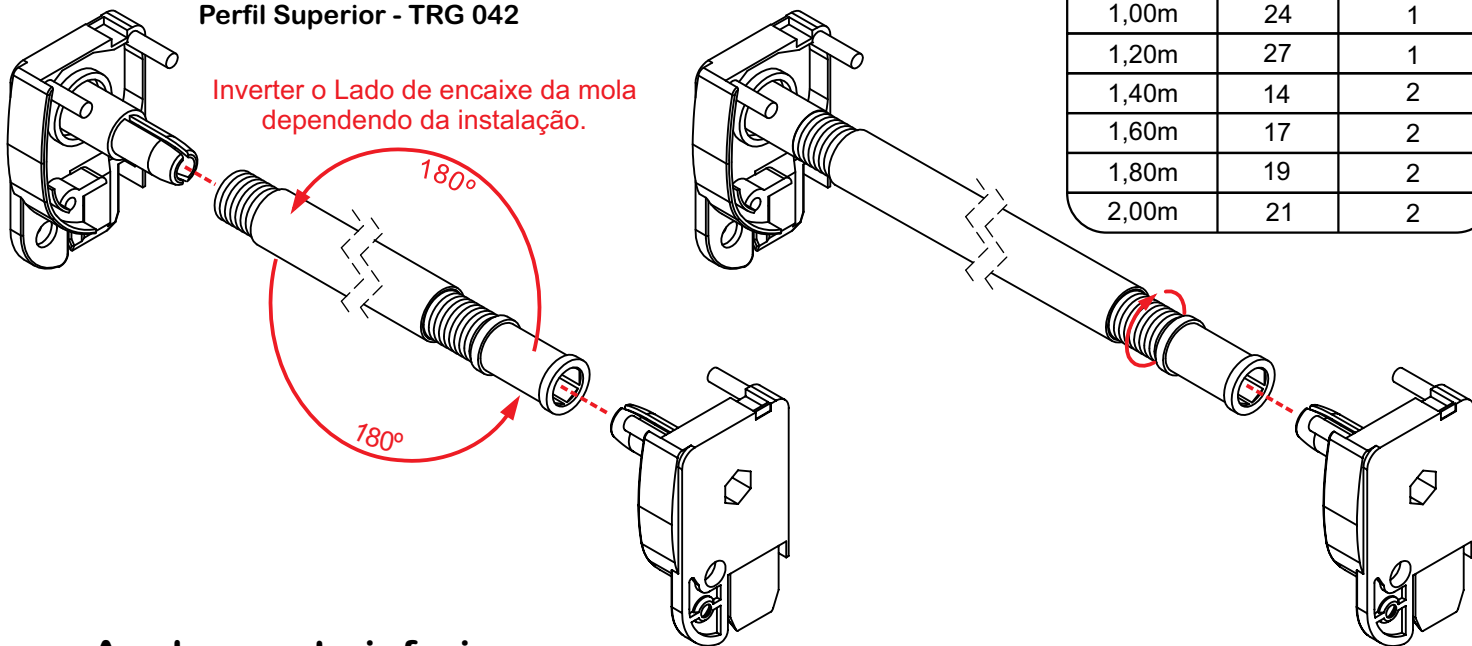
Kit de acessórios Tela Mosquiteiro Recolhível  
caixa 42mm

Girar a mola em sentido horário,  
para dar pressão de retorno da tela.

Largura da tela	Volts da mola	Quantidade de molas
0,80m	21	1
1,00m	24	1
1,20m	27	1
1,40m	14	2
1,60m	17	2
1,80m	19	2
2,00m	21	2

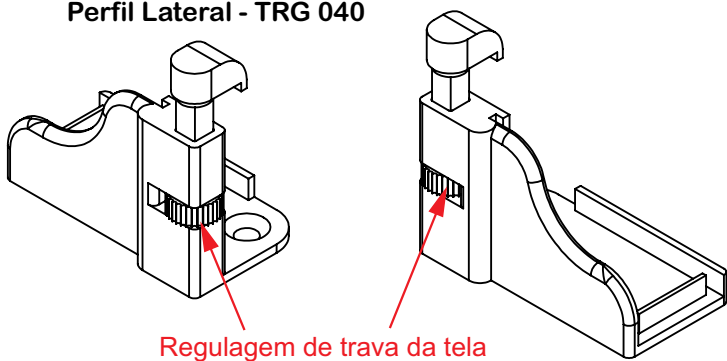
#### Tampas laterais com mola

Perfil Superior - TRG 042

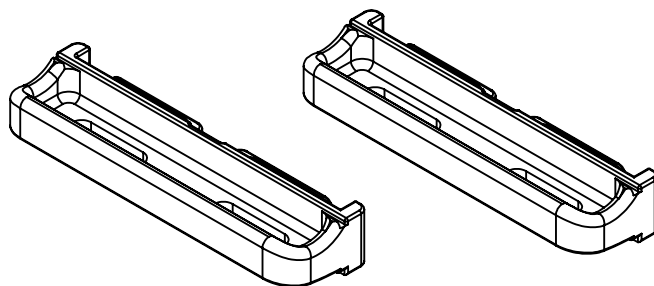


#### Acabamento inferior e trava da tela

Perfil Lateral - TRG 040

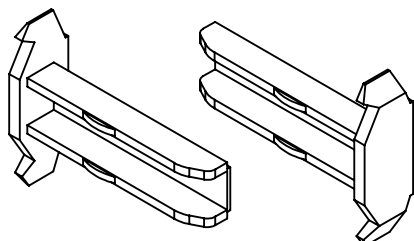


#### Puxadores

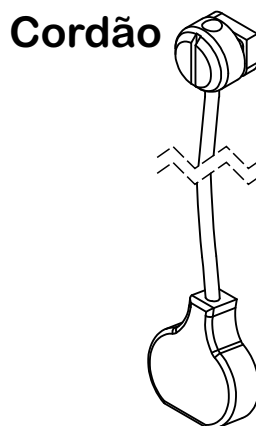


#### Tampas laterais

Perfil Terminal - TRG 044



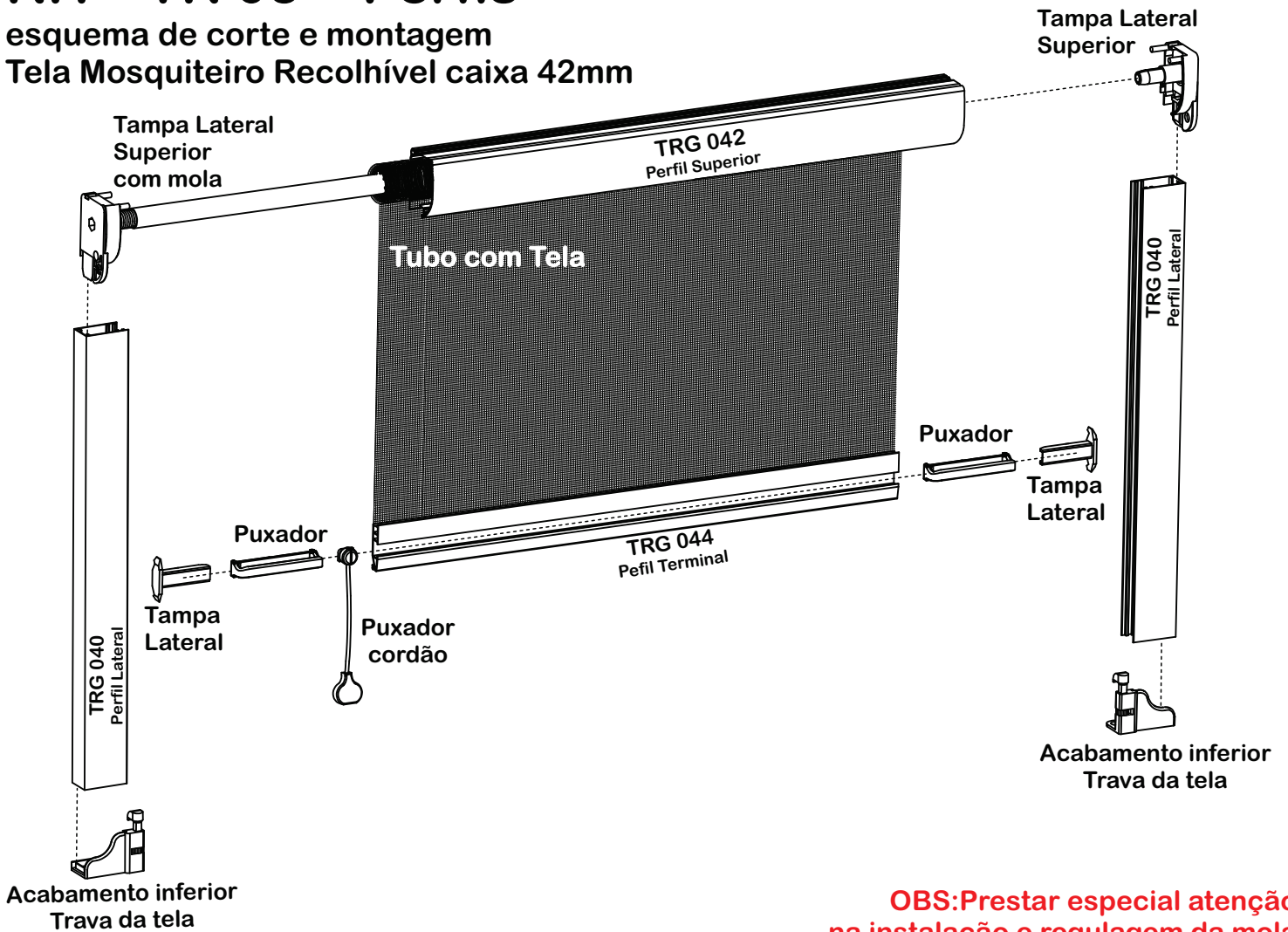
#### Puxador central



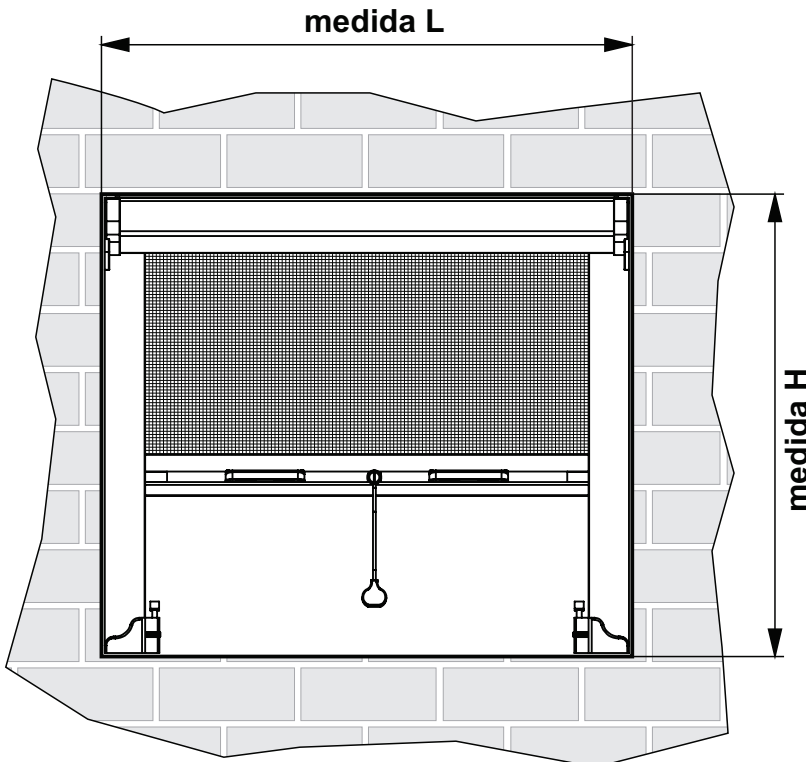
## TELA MOSQUITEIRO RECOLHÍVEL

### KIT - TR 05 + Perfis

esquema de corte e montagem  
Tela Mosquiteiro Recolhível caixa 42mm



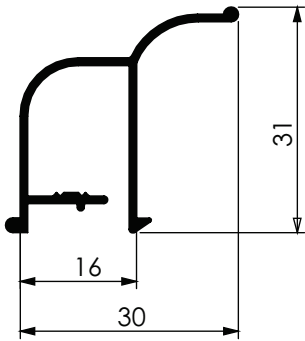
**OBS: Prestar especial atenção na instalação e regulagem da mola no ato da instalação!**



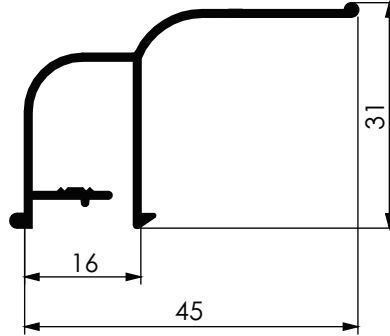
### Tabela de corte

Perfil	corte
TRG 040	H - 52mm
TRG 042	L - 20mm
TRG 044	L - 30mm

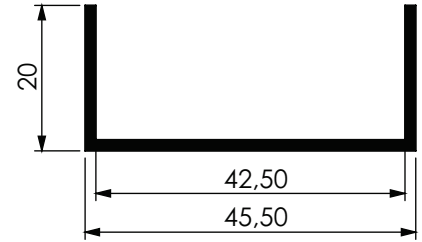
**PAC 012**  
 Perfil Patentado



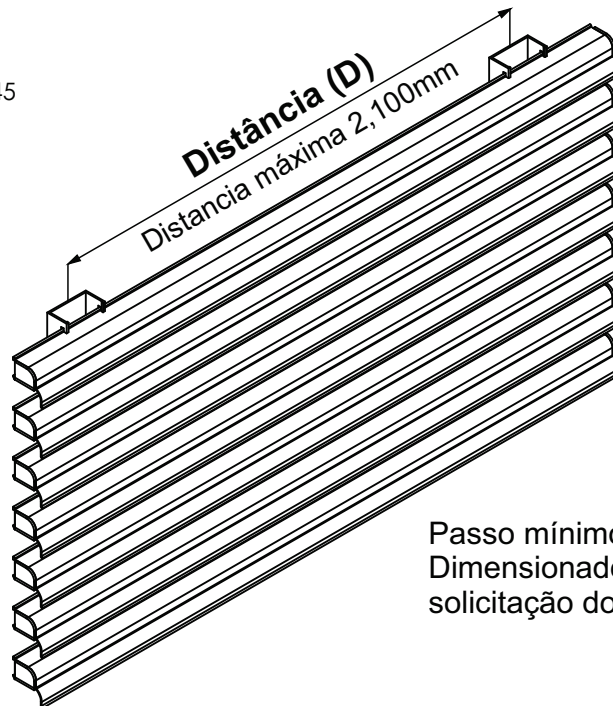
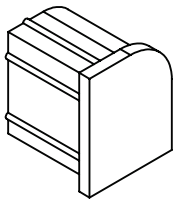
**PAC 045**  
 Perfil Patentado



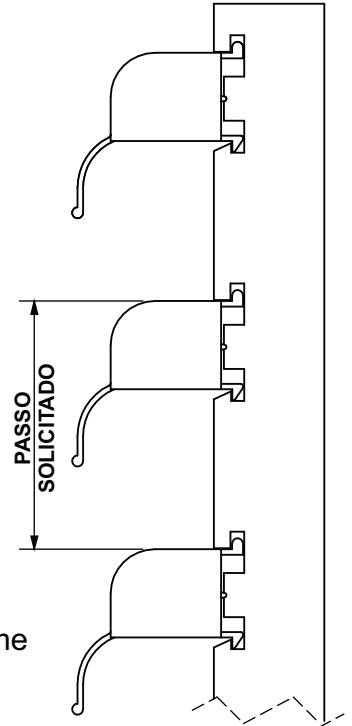
**PAC 013**



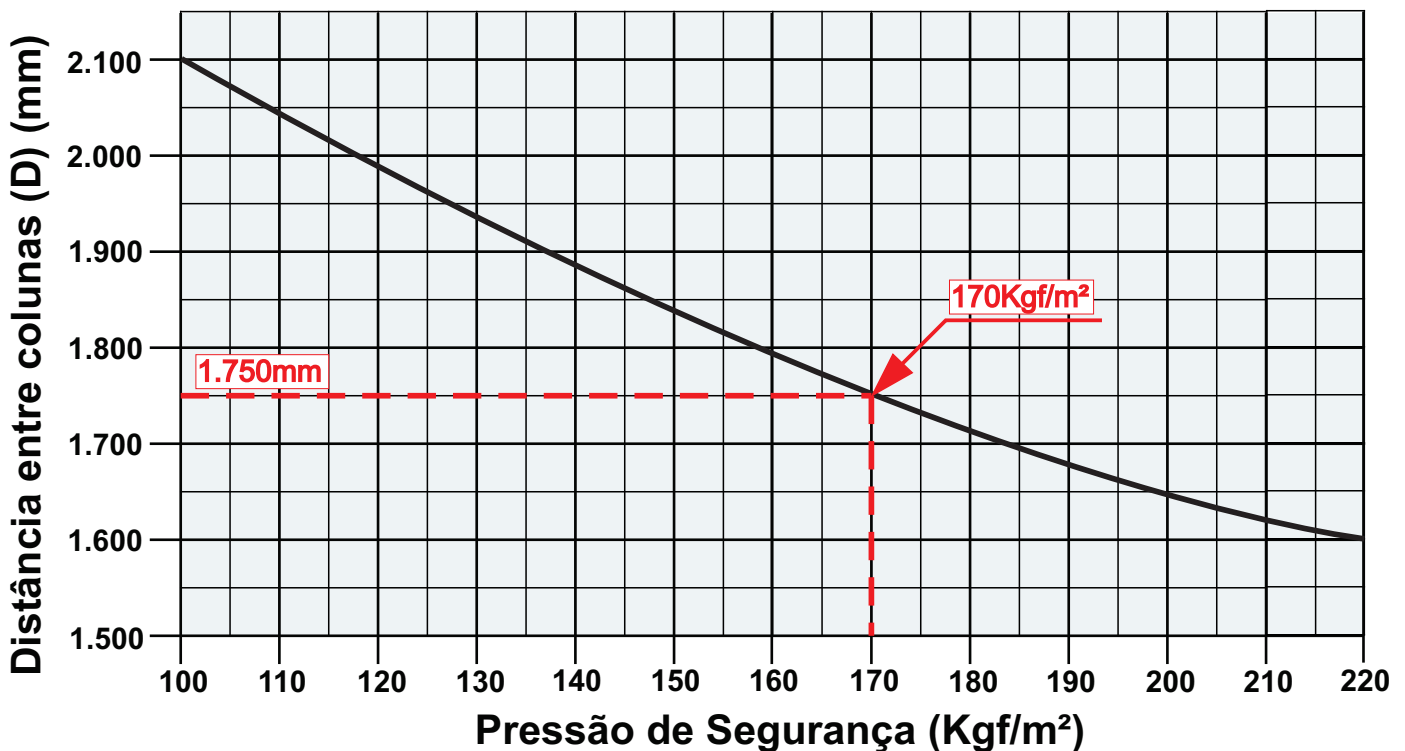
**NYL 012D/E**  
 TAMPA PAC-012 / PAC-045  
 direita/esquerda



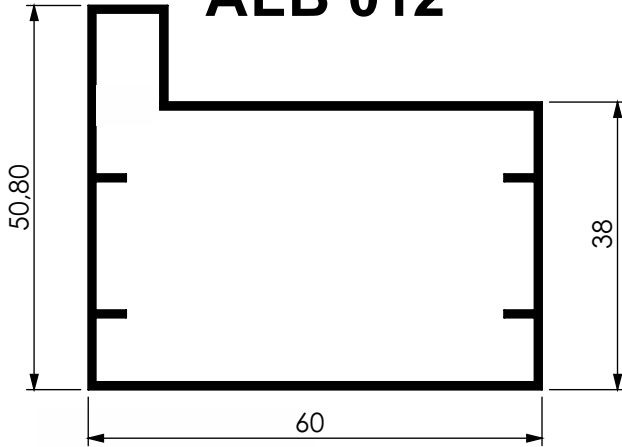
Passo mínimo 30mm.  
 Dimensionado conforme solicitação do cliente.



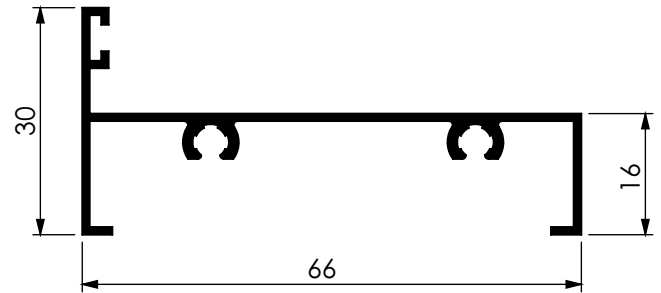
$P_0 = 0,063 \cdot V_k^2$  (Kgf/m<sup>2</sup>, V<sub>k</sub> = m/s - Isopletas de vento do Brasil)



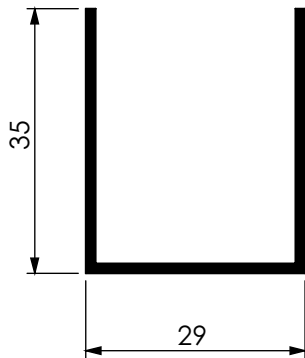
**ALB 012**



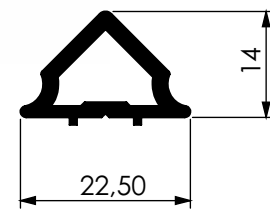
**ALB 014**



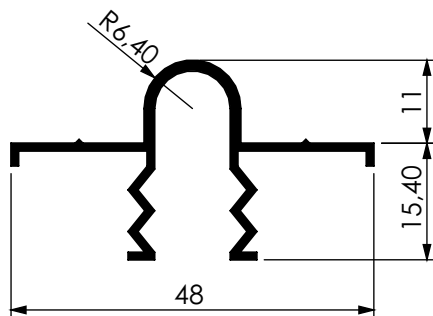
**ALB 639**



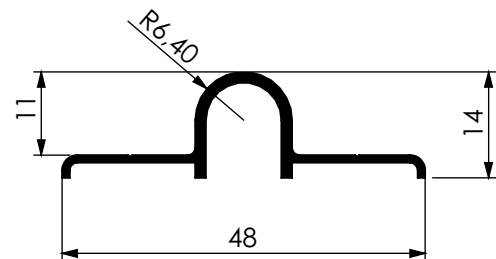
**ALB 044**



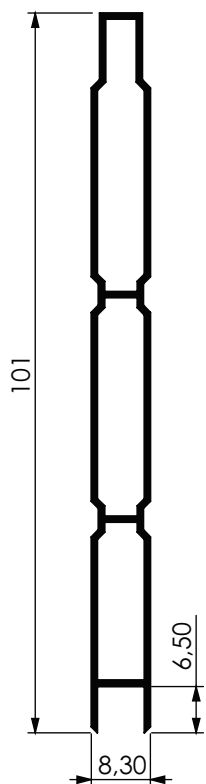
**PC 006**



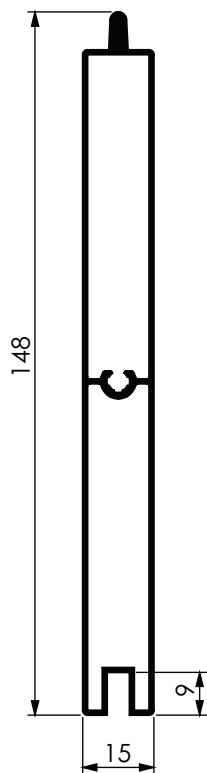
**PC 008**



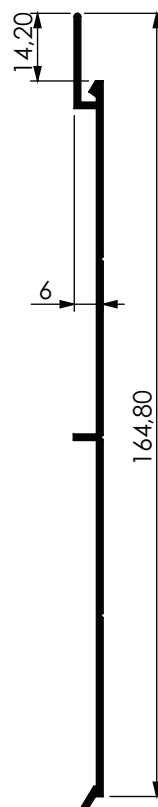
**ALB 010**



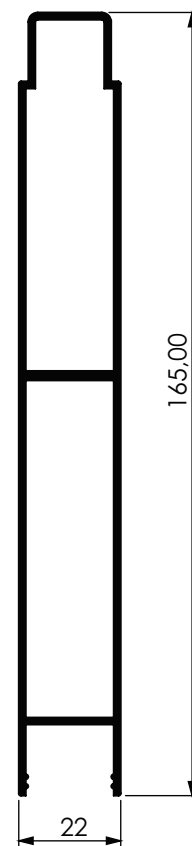
**ALB 015**



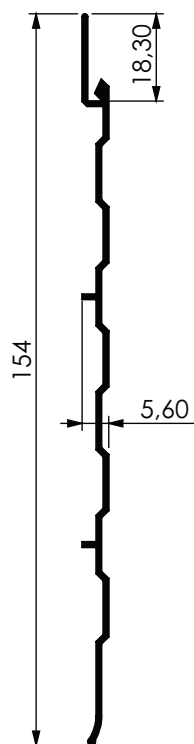
**ALB 036**



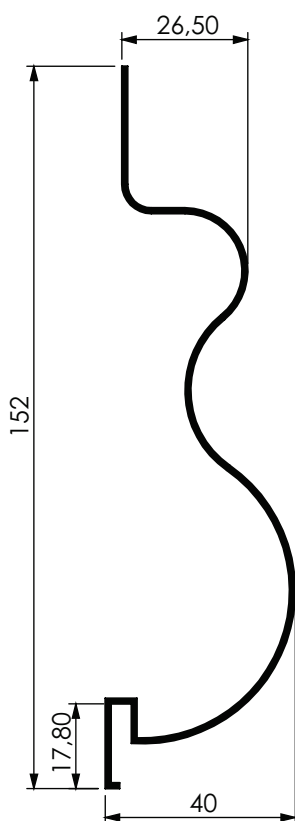
**ALB 042**



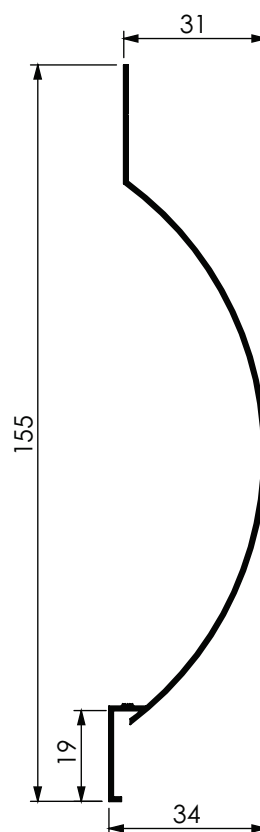
**ALB 050**



**ALB 040**

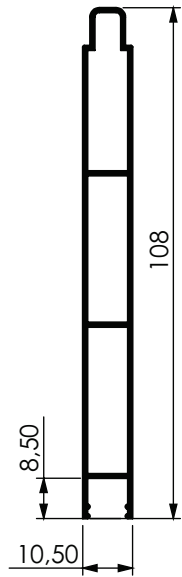


**ALB 170**

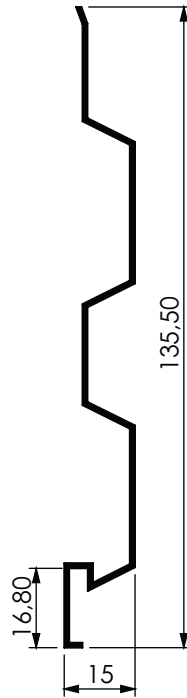




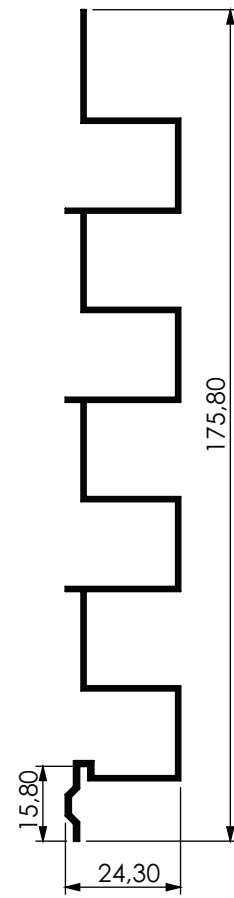
**ALB 298**



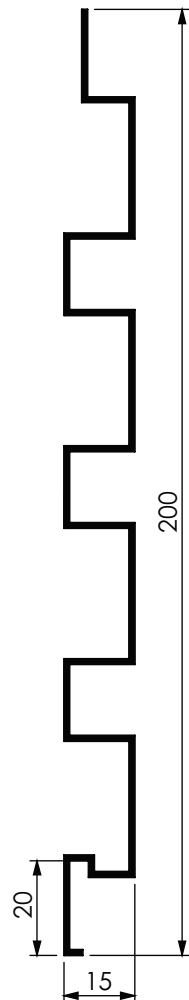
**ALB 143**



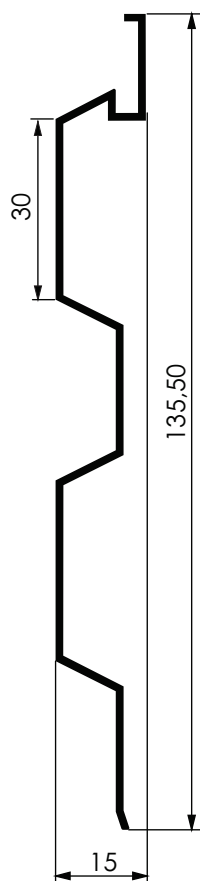
**ALB 163**



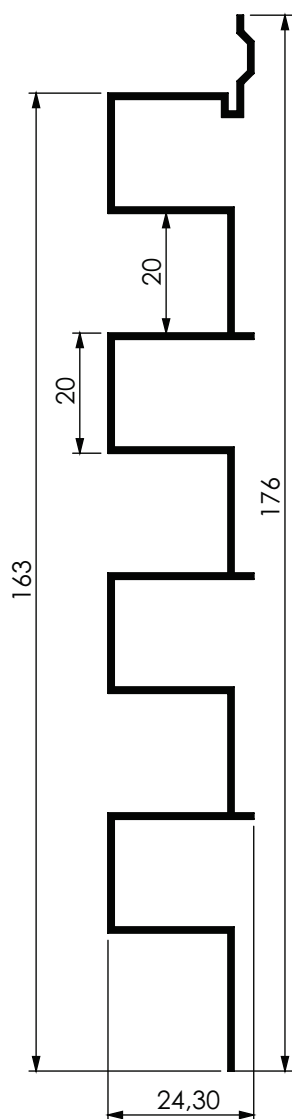
**ALB 200**



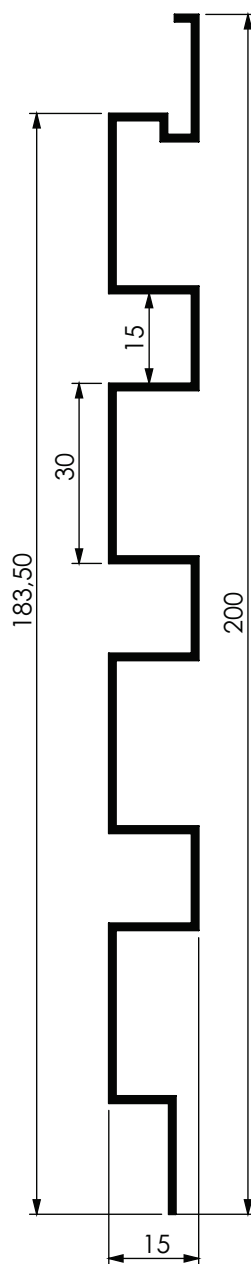
**ALB 143M**



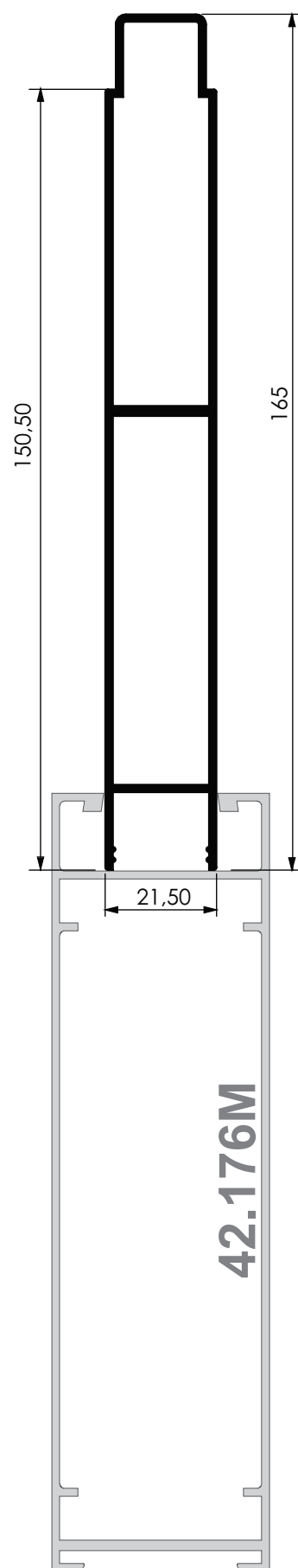
**ALB 163M**



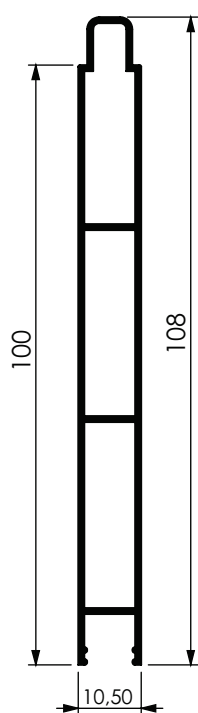
**ALB 200M**



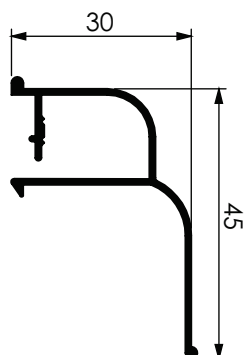
**ALB 042M**



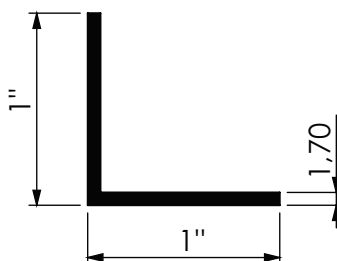
**ALB 298M**



**PAC 045M**



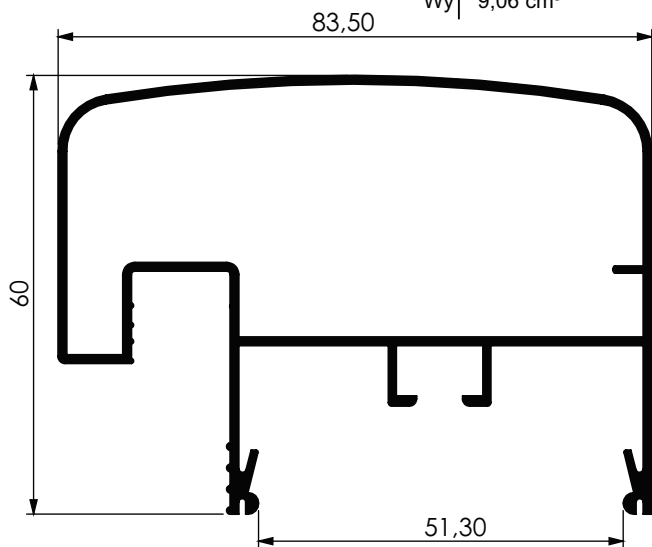
**VT 2525M**



**42.176M**

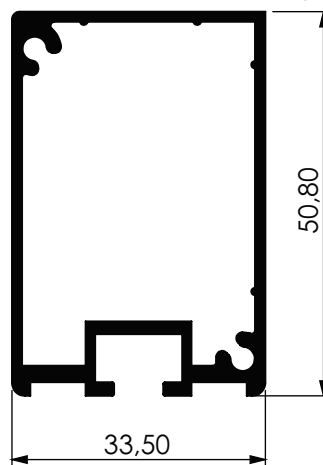
**PGP - 083M**

Jx	15,42 cm <sup>4</sup>
Jy	36,09 cm <sup>4</sup>
Wx	4,83 cm <sup>3</sup>
Wy	9,06 cm <sup>3</sup>



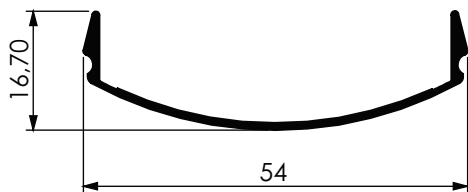
**PGP - 077M**

Jx	10,56 cm <sup>4</sup>
Jy	4,99 cm <sup>4</sup>
Wx	4,53 cm <sup>3</sup>
Wy	3,06 cm <sup>3</sup>



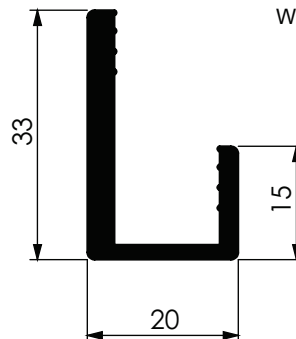
**PGP - 074M**

Jx	0,20 cm <sup>4</sup>
Jy	3,04 cm <sup>4</sup>
Wx	0,33 cm <sup>3</sup>
Wy	1,12 cm <sup>3</sup>



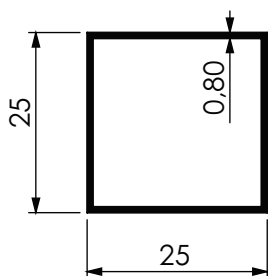
**PGP - 075M**

Jx	1,80 cm <sup>4</sup>
Jy	0,93 cm <sup>4</sup>
Wx	1,45 cm <sup>3</sup>
Wy	1,34 cm <sup>3</sup>



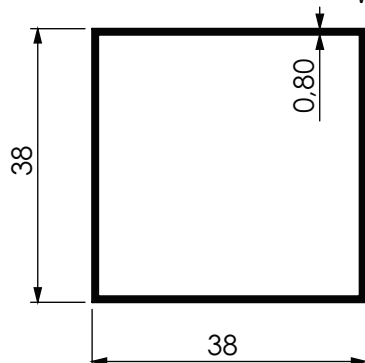
**AC 2525M**

Jx	0,76 cm <sup>4</sup>
Jy	0,76 cm <sup>4</sup>
Wx	0,60 cm <sup>3</sup>
Wy	0,60 cm <sup>3</sup>



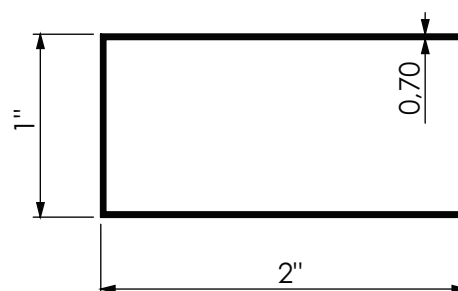
**AC 3838M**

Jx	2,75 cm <sup>4</sup>
Jy	2,75 cm <sup>4</sup>
Wx	1,44 cm <sup>3</sup>
Wy	1,44 cm <sup>3</sup>

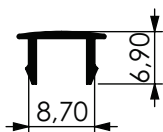


**AC 5025M**

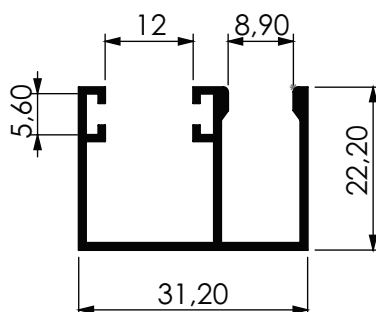
Jx	1,25 cm <sup>4</sup>
Jy	3,64 cm <sup>4</sup>
Wx	0,98 cm <sup>3</sup>
Wy	1,43 cm <sup>3</sup>



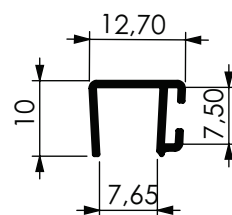
**VT 1015M**  
Click



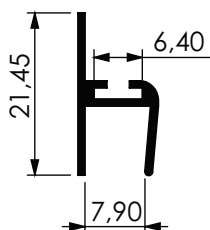
**VT 1034M**  
Trilho inferior



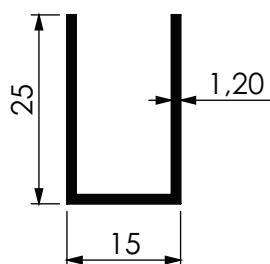
**VT 1039M**  
transpasse



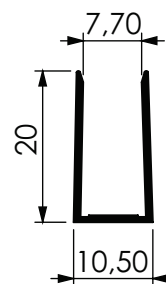
**VT 1035M**  
Cadeirinha



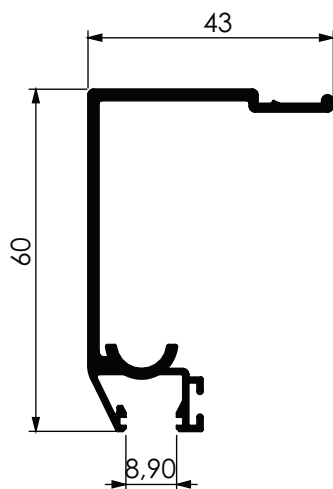
**VT 1019M**



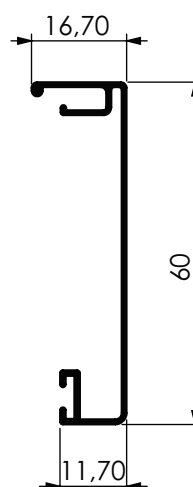
**VT 1037M**



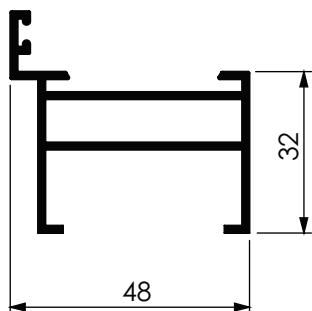
**VT 6008M**



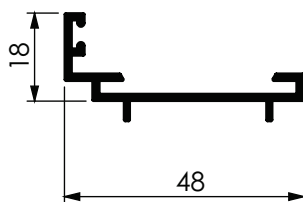
**VT 6009M**



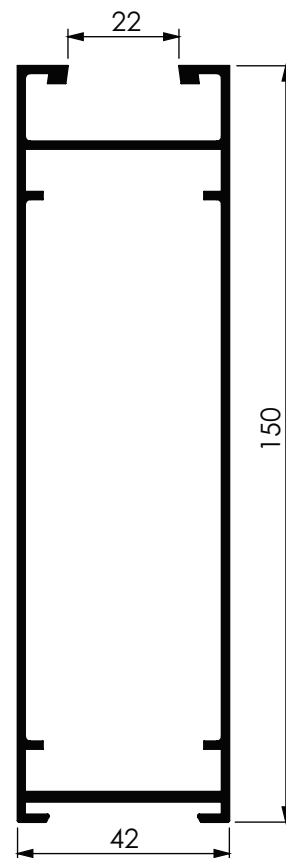
**42.012M**



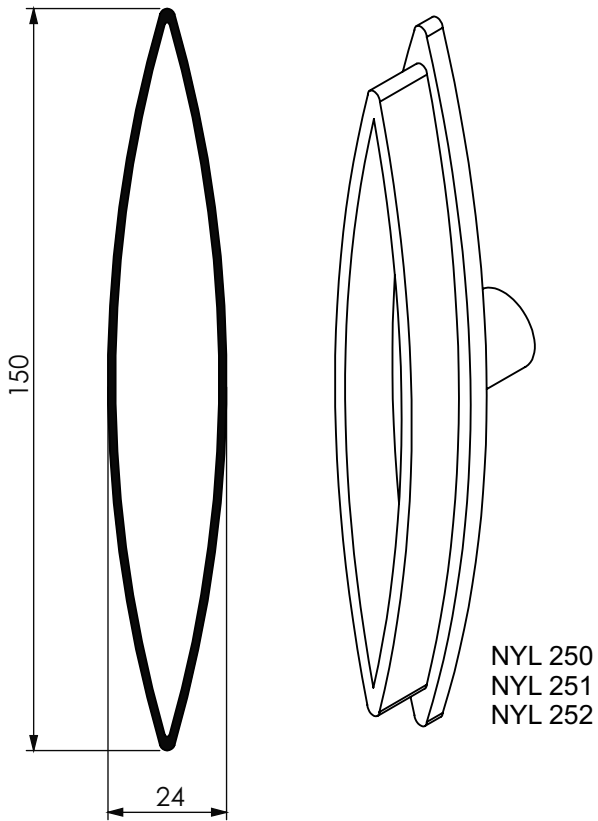
**42.014M**



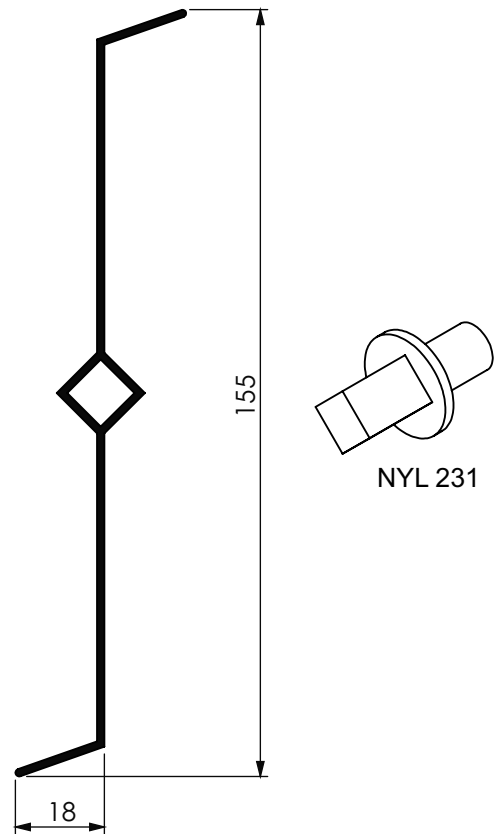
**42.176M**



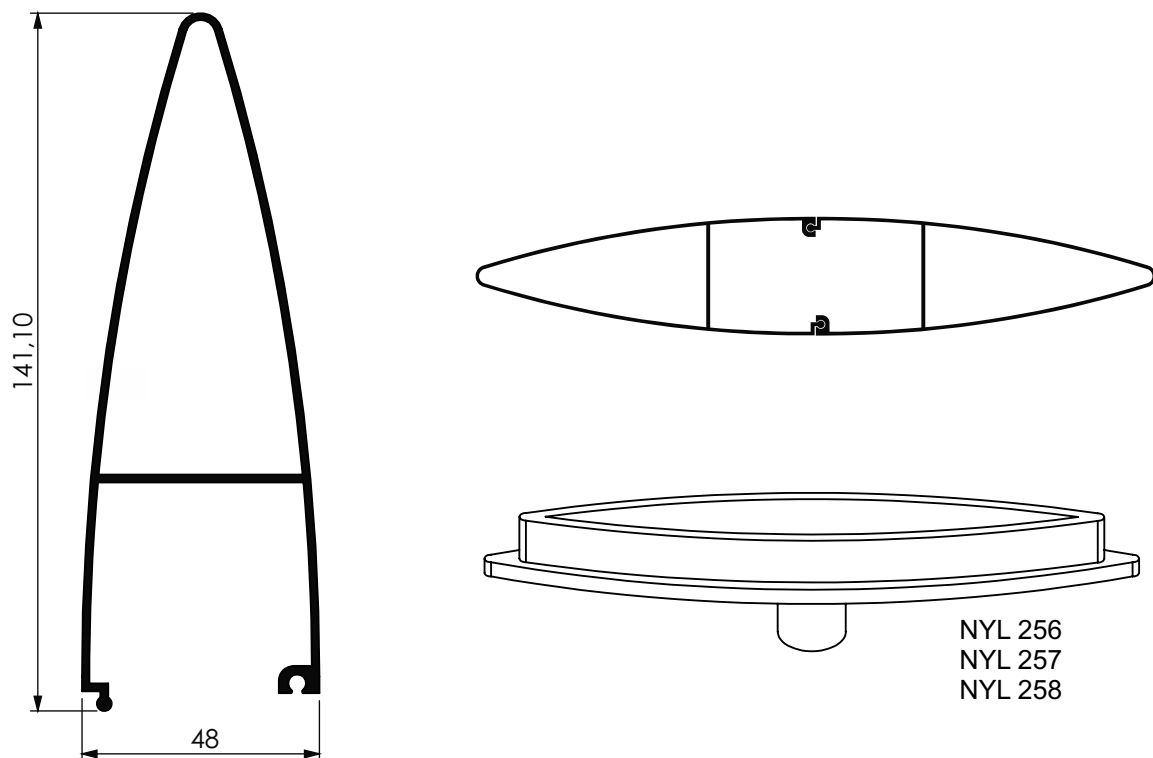
### ABR - 004



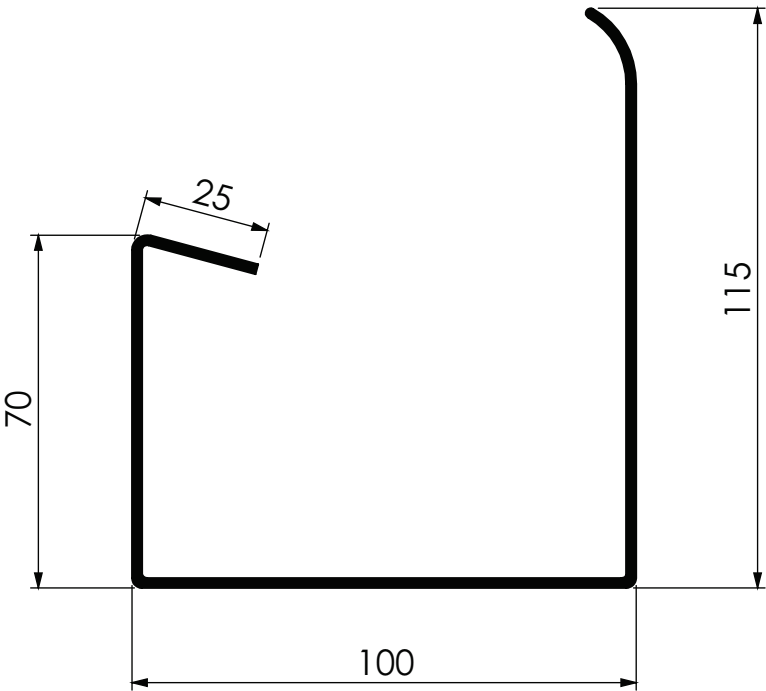
### ABR - 006



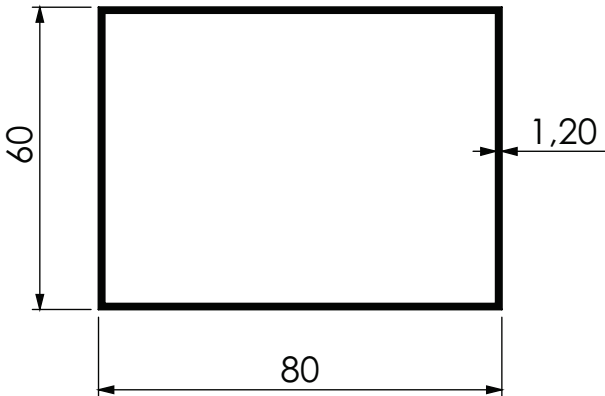
### ABR - 1144



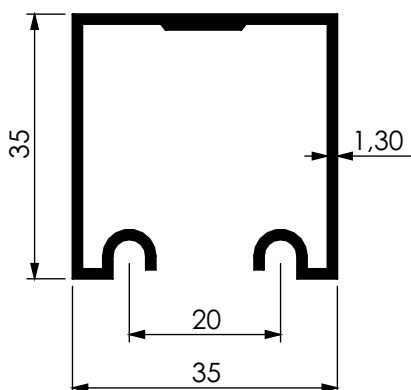
**CLH 01**



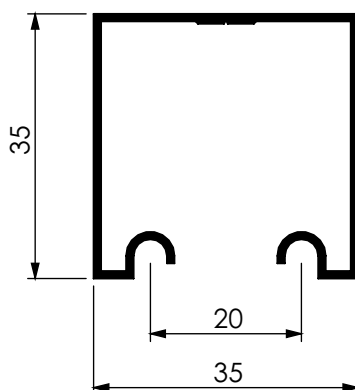
**CLH 02**



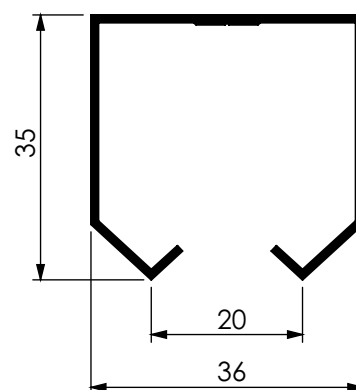
**VT 1041**



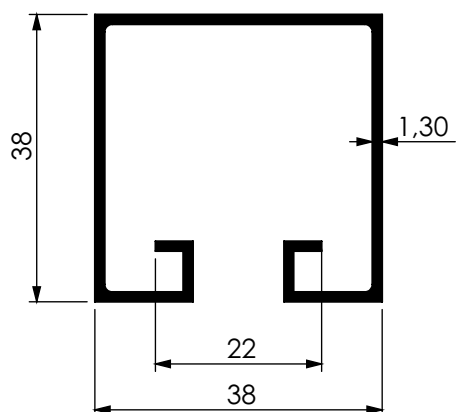
**MAD 035**



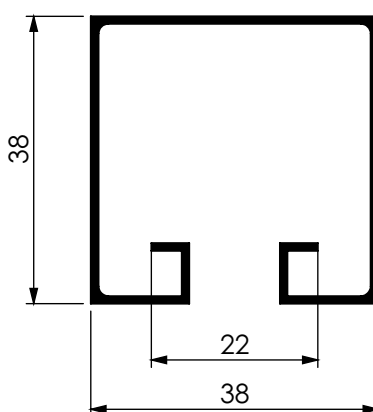
**MAD 036**



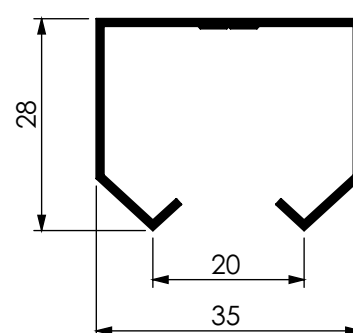
**VT 1042**



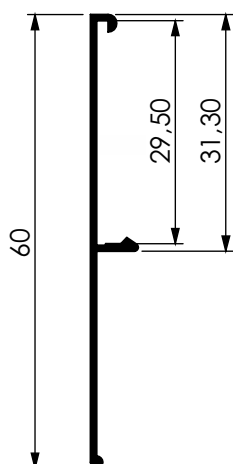
**MAD 037**



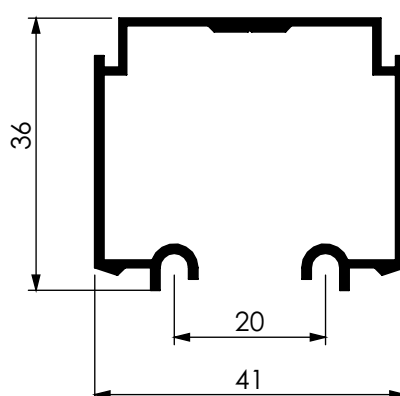
**MAD 028**



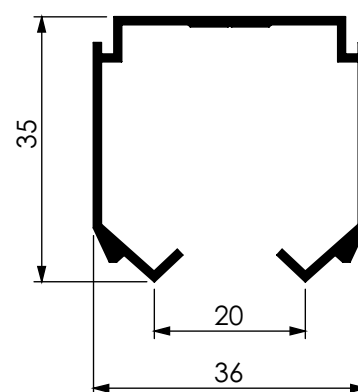
**MAD 060**



**MAD 046**

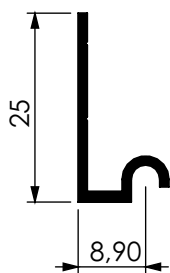


**MAD 048**

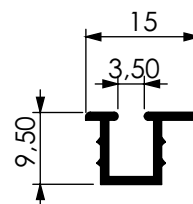




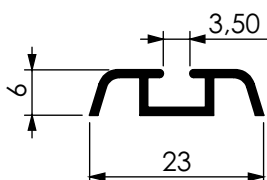
**MAD 012**



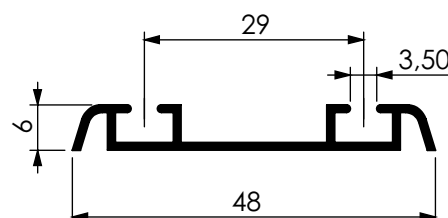
**MAD 059**



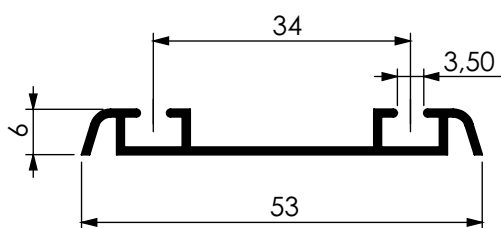
**MAD 023**



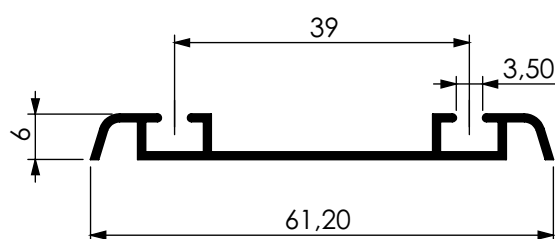
**MAD 429**



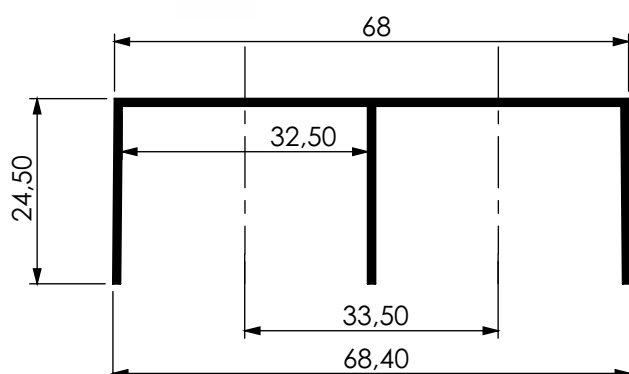
**MAD 534**



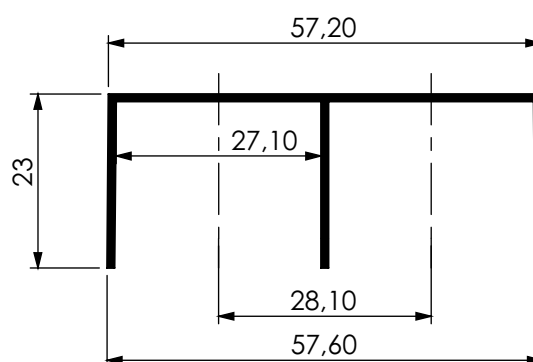
**MAD 639**



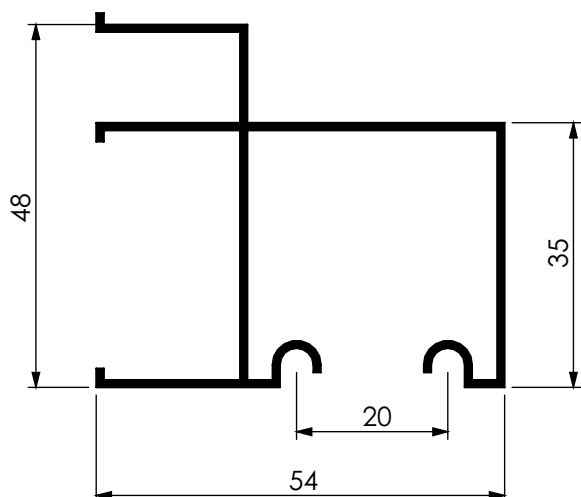
**MAD 527**



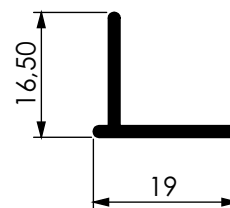
**MAD 632**



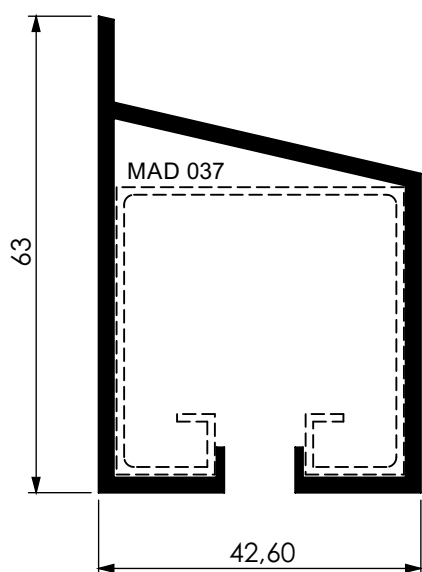
**MAD 055**



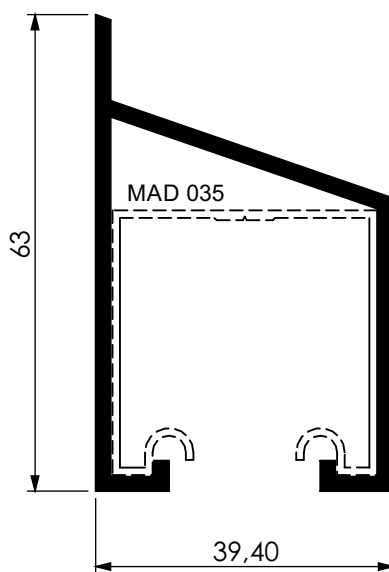
**MAD 056**



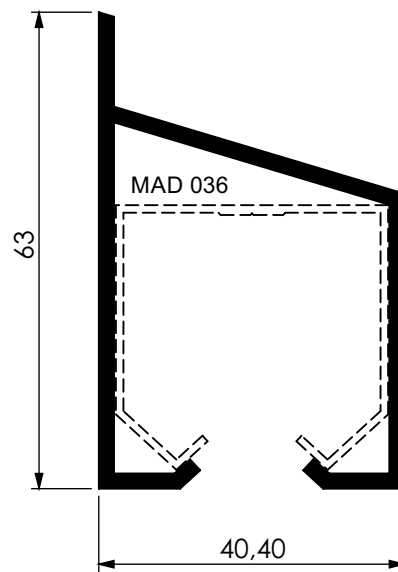
**BAR 537**



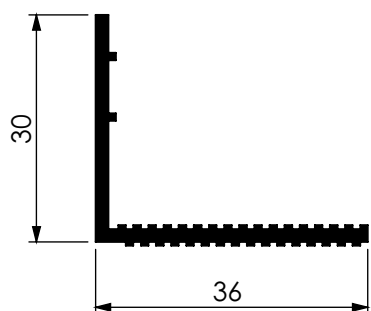
**BAR 635**



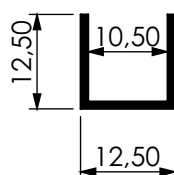
**BAR 736**



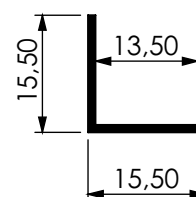
**BAR 363**



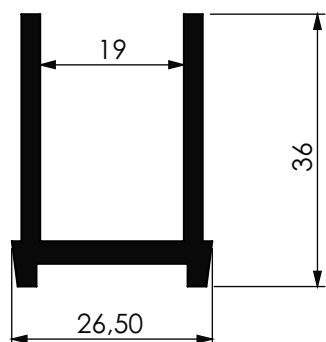
**MU 012**



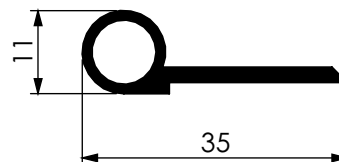
**MU 015**



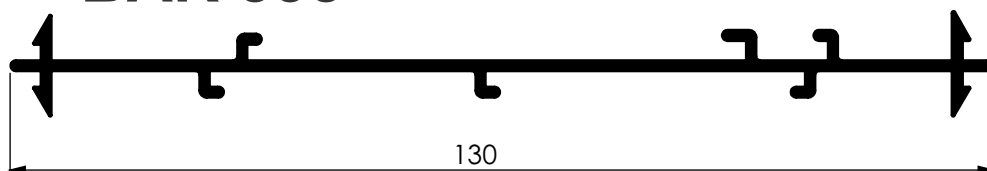
**BAR 209**



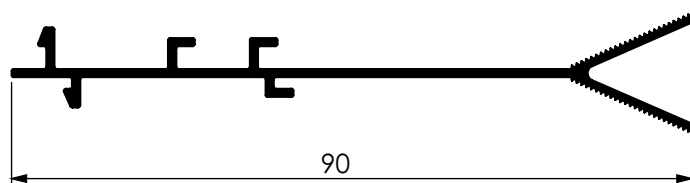
**BAR 740**



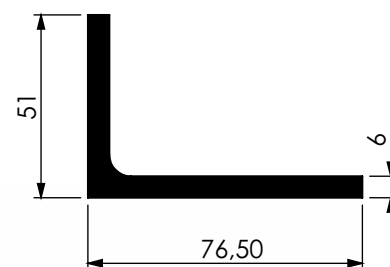
**BAR 838**



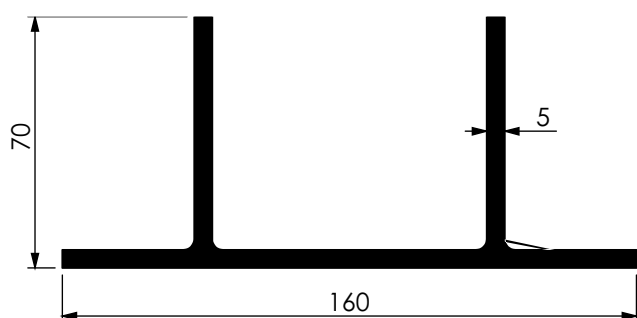
**BAR 857U**



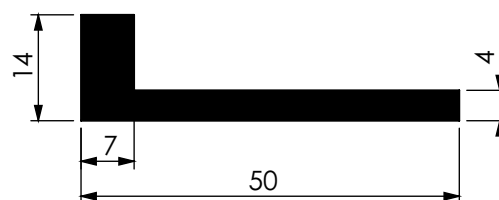
**BAR 964**



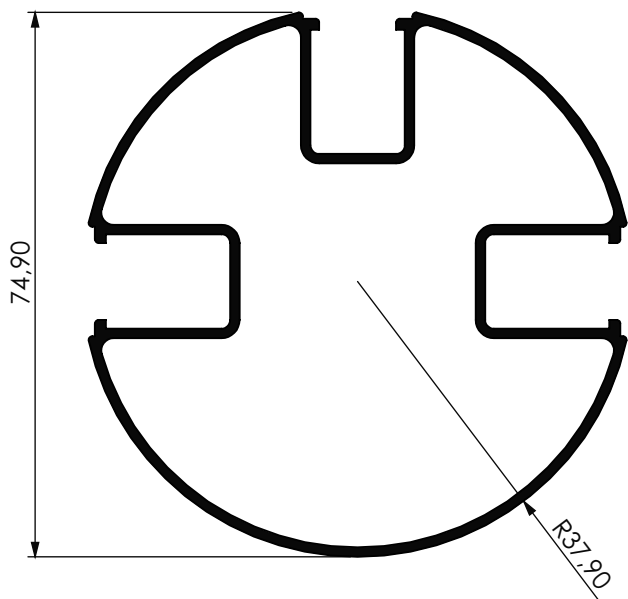
**BAR 951**



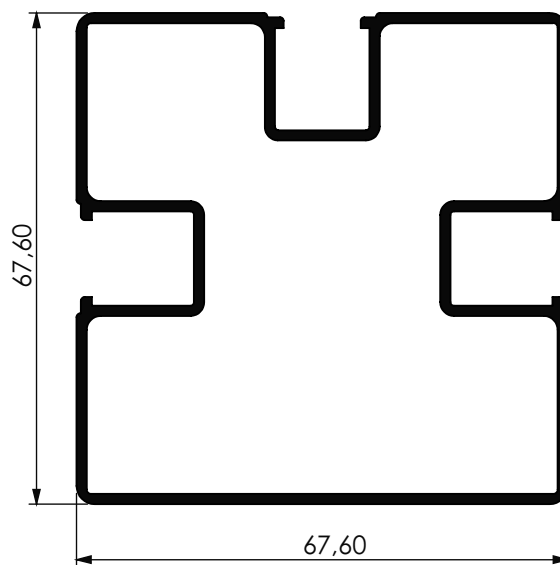
**BAR 1329**



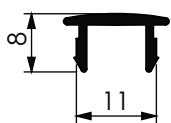
**VT - 010**



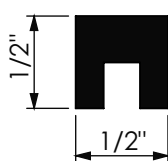
**VT - 011**



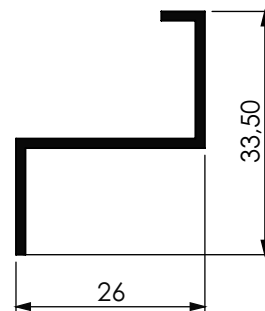
**VT - 012**



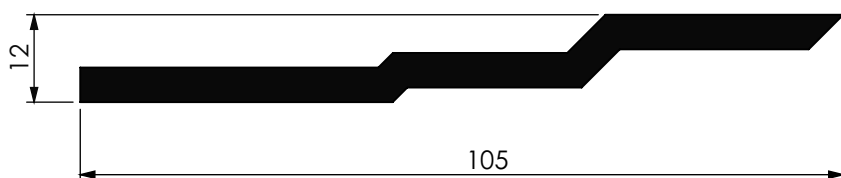
**BAR 1587**



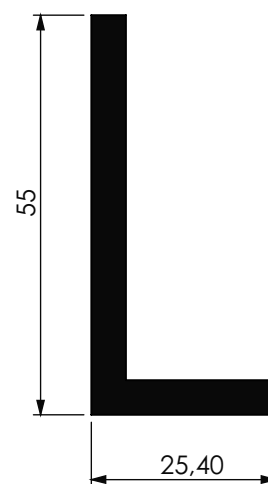
**DES 1587**



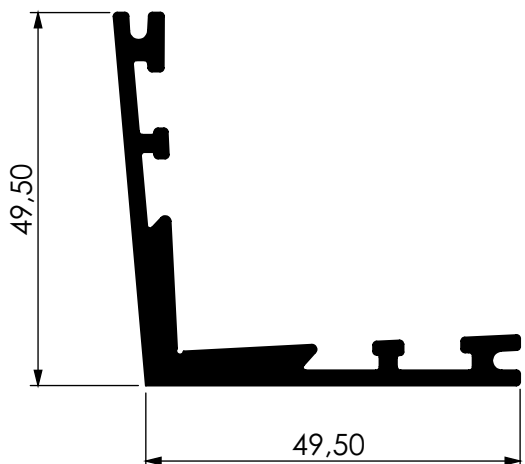
**CON 1587VV**



**CON 1587VA**



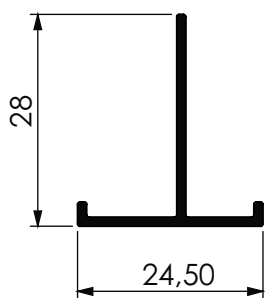
**CL 006**



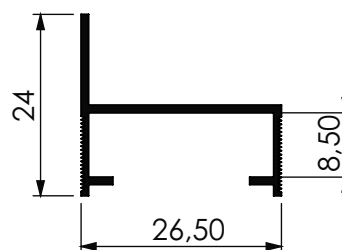
**CL 011**



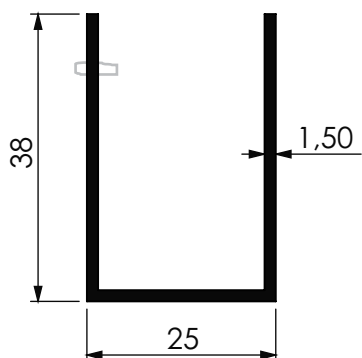
**CM 008**



**CM 200**



**BAR 2538**



**BAR 5038**

